


Select - Návod k použití



Bezpečnostní pokyny

 Před prvním použitím přístroje si prosím pozorně přečtěte tyto pokyny. Uchovejte si je pro pozdější použití.



Upozornění !

- ⚠ Nepoužívejte přístroj bez řádně vloženého sáčku na prach a filtrů.
- ⚠ Přístroj není určen k vysávání nebezpečných materiálů nebo plynů. Nedodržením tohoto pokynu se vystavujete vážnému ohrožení zdraví.
- ⚠ Tento přístroj nelze používat k odsávání vody nebo jiných kapalin.
- ⚠ Nevysávejte ostré předměty, jako jsou jehly nebo kusy skla.
- ⚠ Nevysávejte žádné hořící nebo kouřící předměty, například cigarety, zápalky nebo žhavý popel.
- ⚠ Přístroj používejte a skladujte v interiéru a v suchém prostředí, při teplotě 0 °C až 60 °C.
- ⚠ Přístroj nepoužívejte mimo interiér.
- ⚠ Dávejte pozor při aktivaci automatického navíjení kabelu, jelikož konec kabelu může v poslední fázi navíjení nebezpečně švihnout. Proto doporučujeme tuto část při navíjení držet.
- ⚠ Neberte přístroj do mokrých rukou.
- ⚠ Před odpojením ze zásuvky přístroj vypněte.
- ⚠ Pokud chcete zástrčku vytáhnout ze zásuvky, uchopte zástrčku, netahejte za šňůru. Přístroj nepřenášejte ani netahejte za šňůru.
- ⚠ Přístroj nelze používat, pokud šňůra vykazuje jakékoliv známky poškození. Šňůru je třeba pravidelně kontrolovat, zda nevykazuje známky poškození, zejména zda nebyla rozdrčena, přiskřípnuta ve dveřích nebo poškozena přejetím.
- ⚠ Přístroj nepoužívejte, pokud se zdá, že nefunguje správně. Nechte přístroj zkontrolovat autorizovaným servisním střediskem, pokud byl upuštěn, poškozen, ponechán mimo interiér nebo přišel do styku s vodou.
- ⚠ Na elektrických ani mechanických bezpečnostních zařízeních není povoleno provádět žádné změny ani úpravy.
- ⚠ Veškeré opravy musí provádět autorizované servisní středisko.
- ⚠ Používejte pouze originální sáčky na prach, originální filtry a originální příslušenství od místního prodejce. Použití neschválených sáčků na prach a filtrů zruší platnost záruky.
- ⚠ Před zahájením výměny sáčku na prach nebo filtru přístroj vypněte a odpojte ze zásuvky.

Uchopte zástrčku a netahejte za šňůru.

- ⚠ Je-li napájecí šňůra poškozena, její výměnu musí provést výrobce, jeho servisní zástupce nebo odpovídajícím způsobem kvalifikovaná osoba, aby se zamezilo riziku.
- ⚠ Nedotýkejte se rotujících částí, když používáte hubici turbo.
- ⚠ Toto zařízení mohou používat děti ve věku od 8 let a osoby se sníženou fyzickou, smyslovou nebo mentální způsobilostí nebo nedostatkem zkušeností a znalostí, jsou-li pod dohledem nebo pokud byly poučeny ohledně bezpečného používání zařízení a chápou související nebezpečí.
- ⚠ Čištění a uživatelskou údržbu nesmějí provádět děti bez dohledu.
- ⚠ Děti musejí být pod dohledem, aby bylo zajištěno, že si se zařízením nebudou hrát.
- ⚠ Nenabíjejte jednorázové (nenabíjecí) baterie.
- ⚠ Před nabíjením vyjměte nabíjecí baterie z přístroje.
- ⚠ Nemíchejte různé typy baterií, ani nekombinujte staré baterie s novými.
- ⚠ Při vkládání baterií dbejte na správnou polaritu.
- ⚠ Vybité baterie vyjměte z přístroje a bezpečně je zlikvidujte.
- ⚠ Pokud přístroj nebudete delší dobu používat, vyjměte z něj baterie.
- ⚠ Nezkratujte přívodní terminály.

Servis a údržba

Přístroj skladujte v interiéru a v suchém prostředí.


- Vyměňte předfiltr s každým čtvrtým sáčkem na prach.
- Povrch přístroje čistěte suchou nebo vlhkou tkáninou s menším množstvím čisticího prostředku.
- Originální příslušenství si objednejte u místního prodejce.
- Servis – kontaktujte místního prodejce.

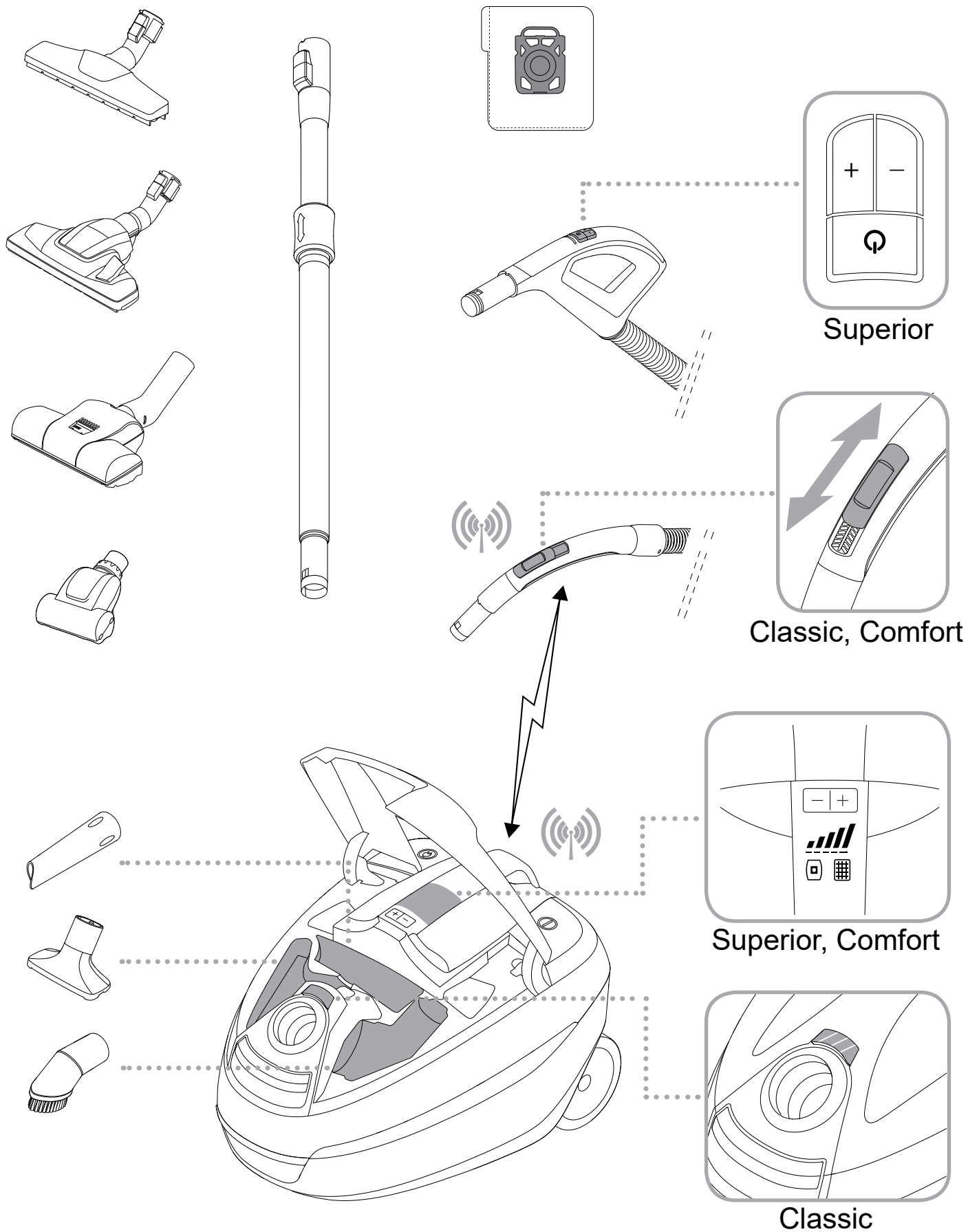
Odpovědnost

Společnost Nilfisk se zříká jakékoli odpovědnosti za veškeré škody způsobené nesprávným používáním nebo úpravami přístroje. Další informace a instrukce naleznete na internetové stránce www.nilfisk.com.

WEEE

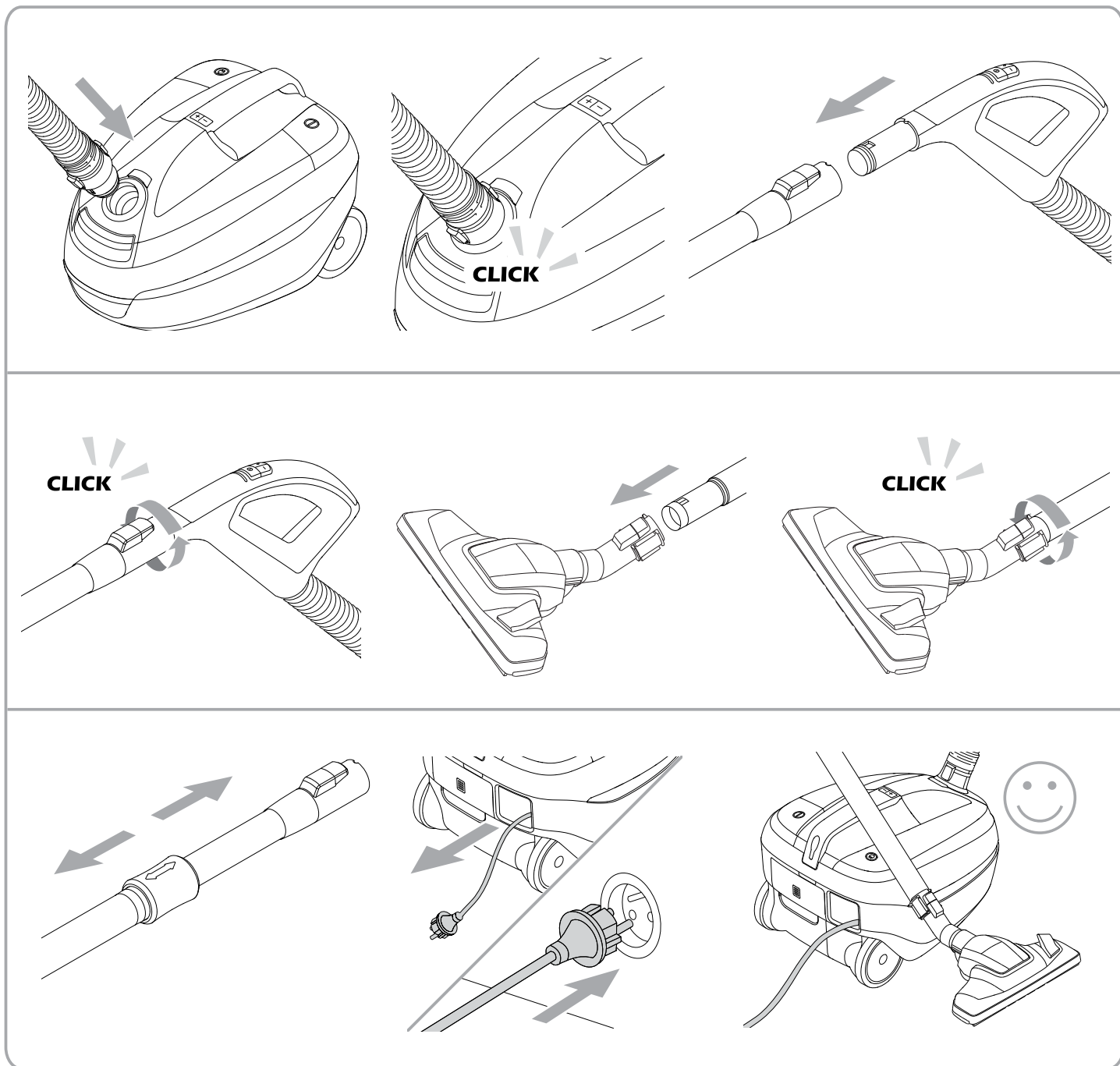


Symbol  naznačuje, že s tímto výrobkem nelze nakládat jako s domácím odpadem. Musí se likvidovat odděleně. Staré přístroje prosím likvidujte ve specializovaných recyklačních sběrnách.

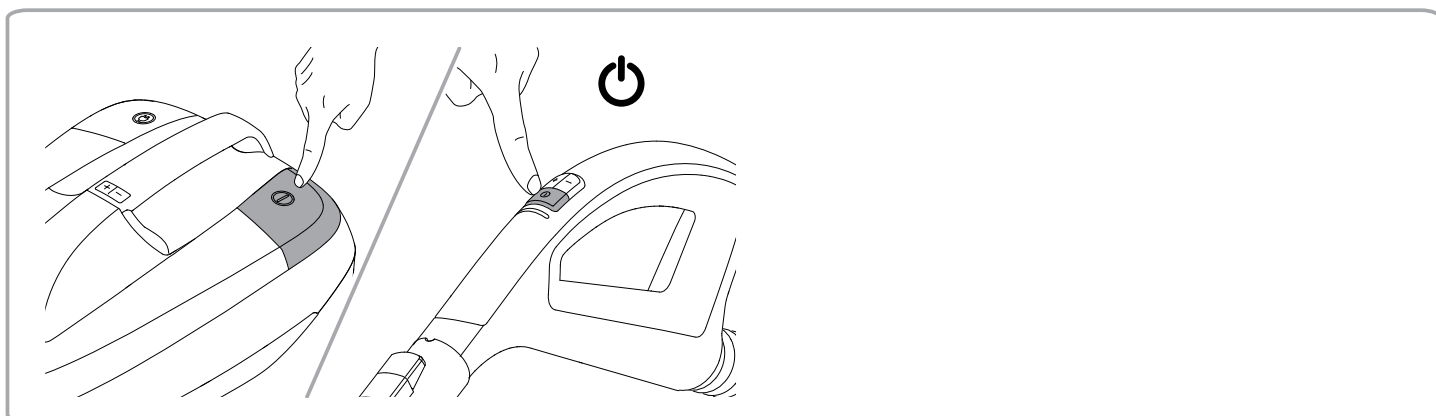


Typy hubic, které jsou součástí dodávky, se u jednotlivých modelů mohou lišit.

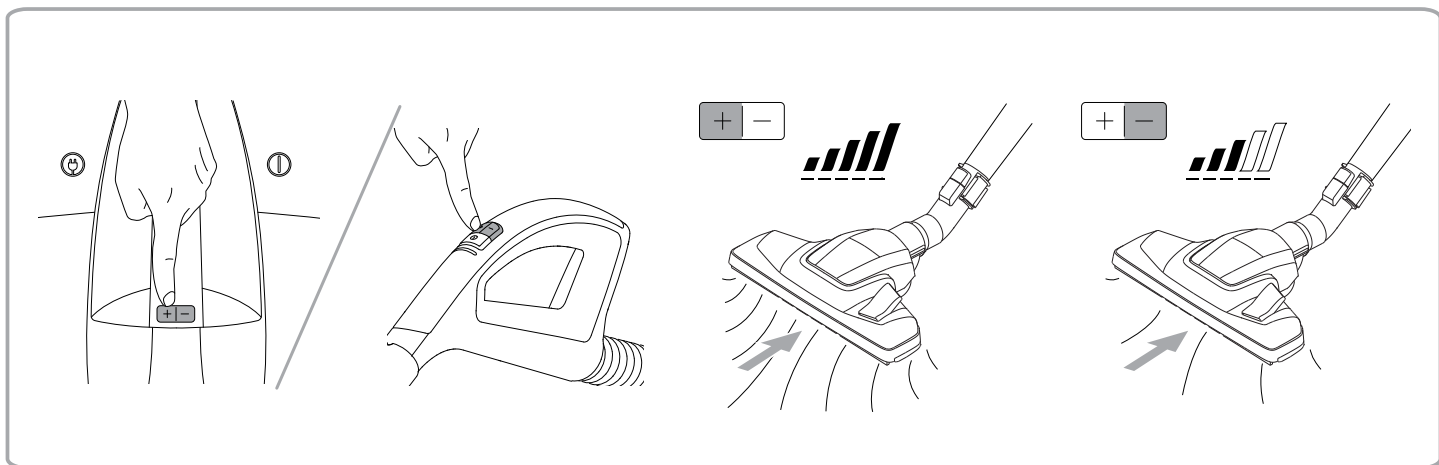
A 



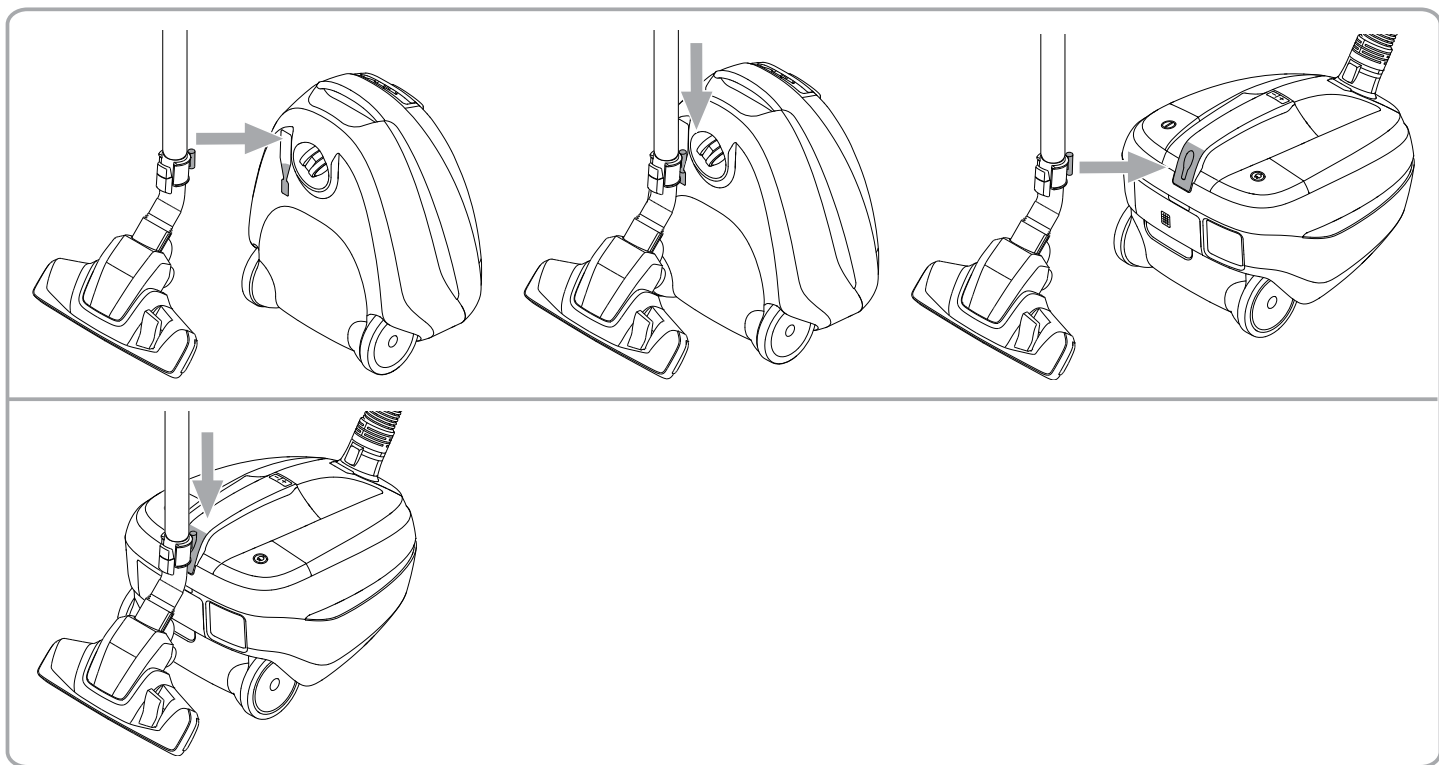
B 



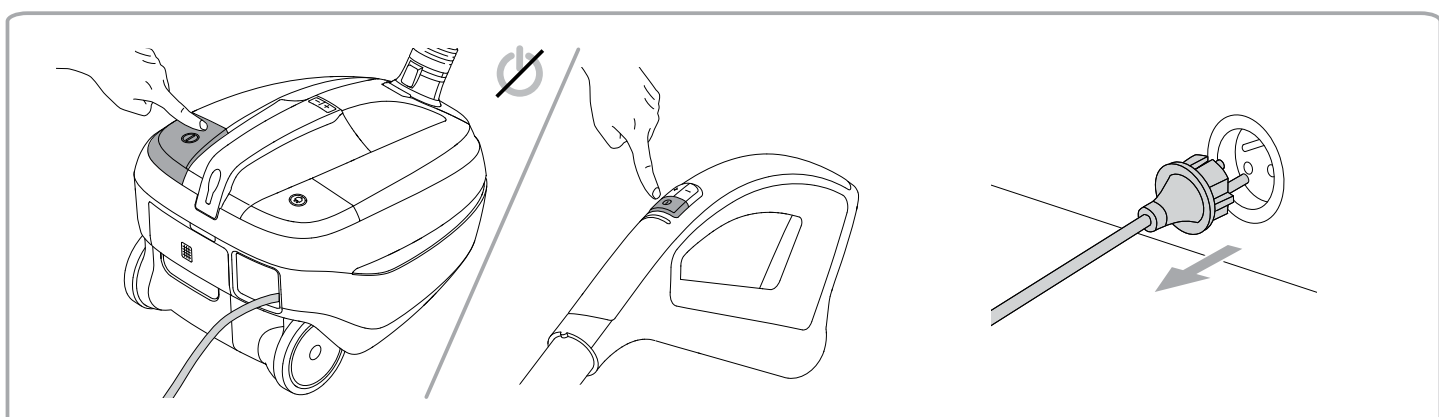
C 



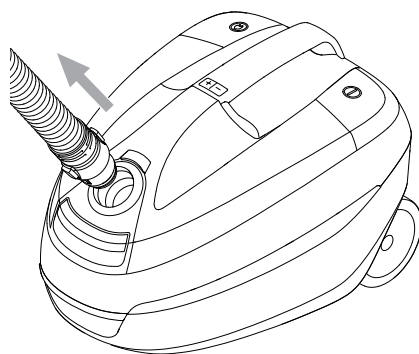
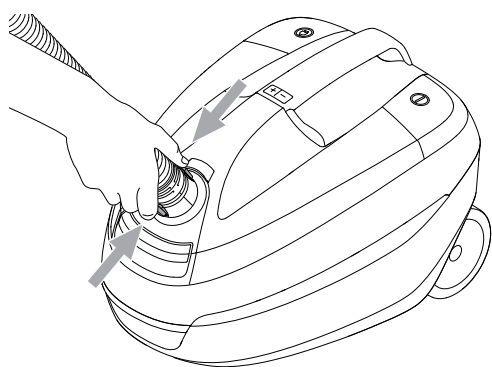
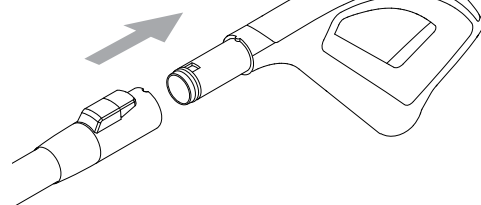
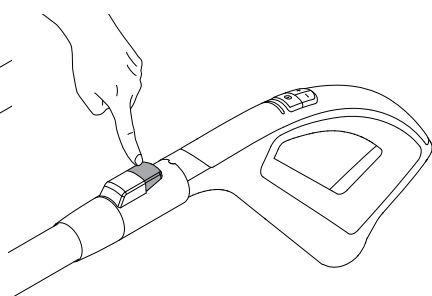
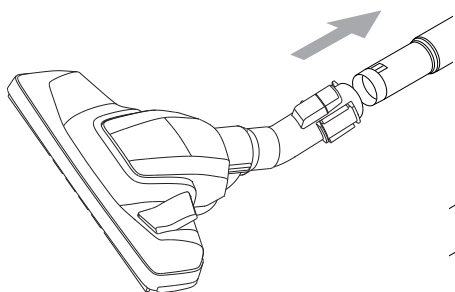
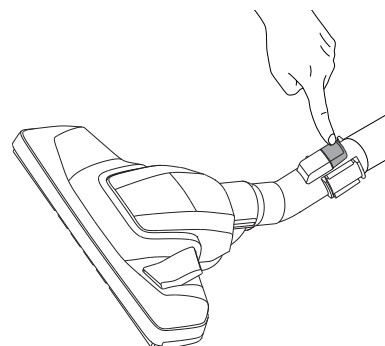
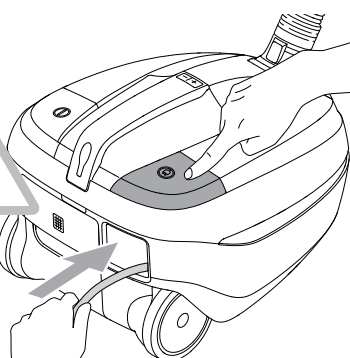
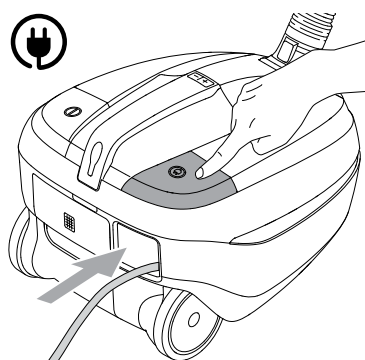
D 



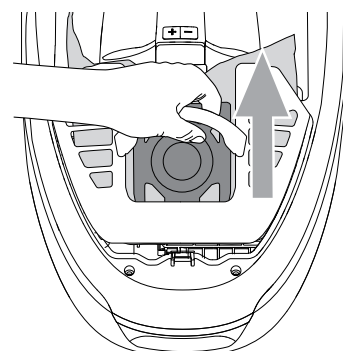
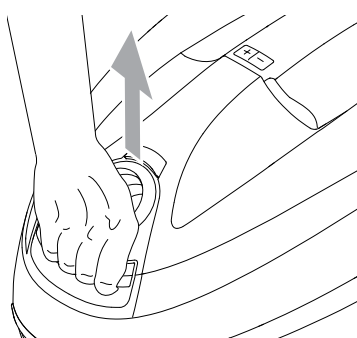
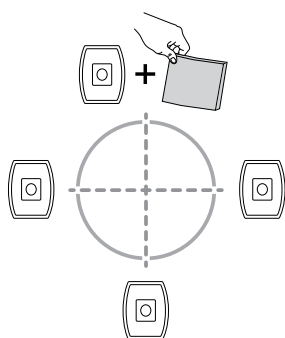
E 



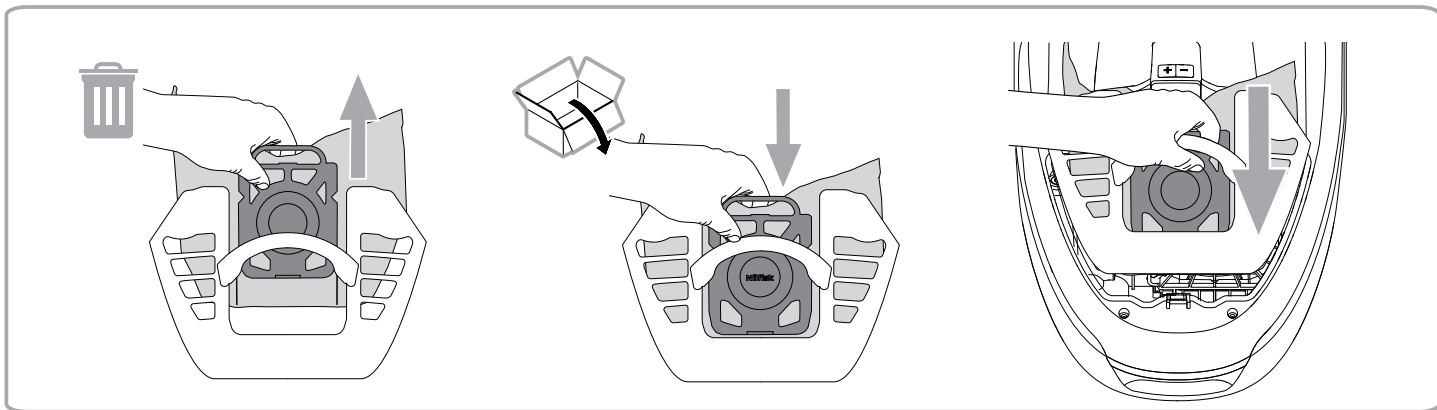
E



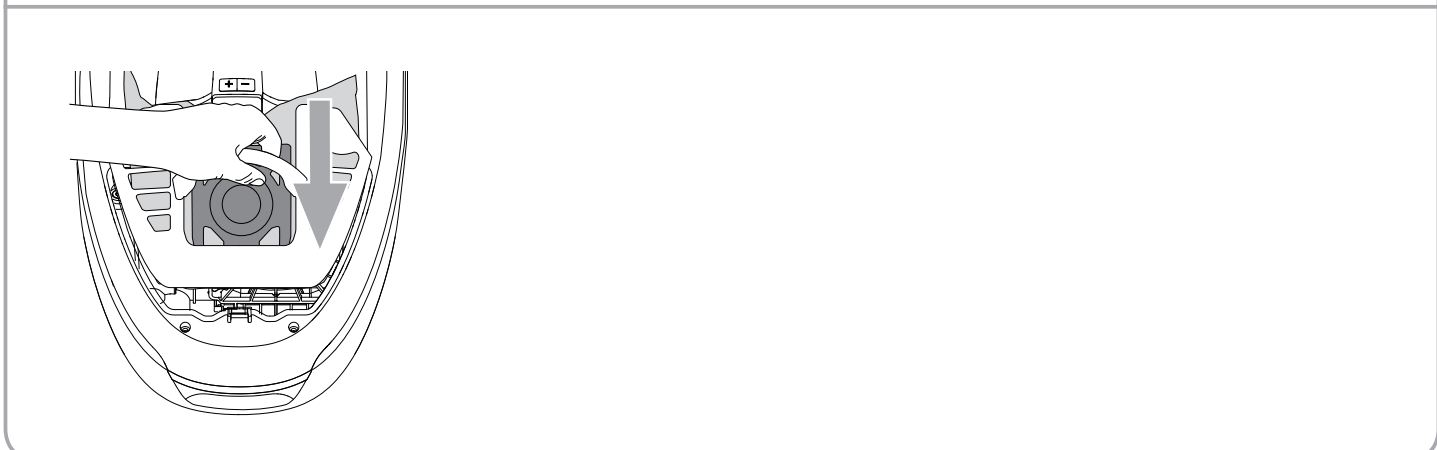
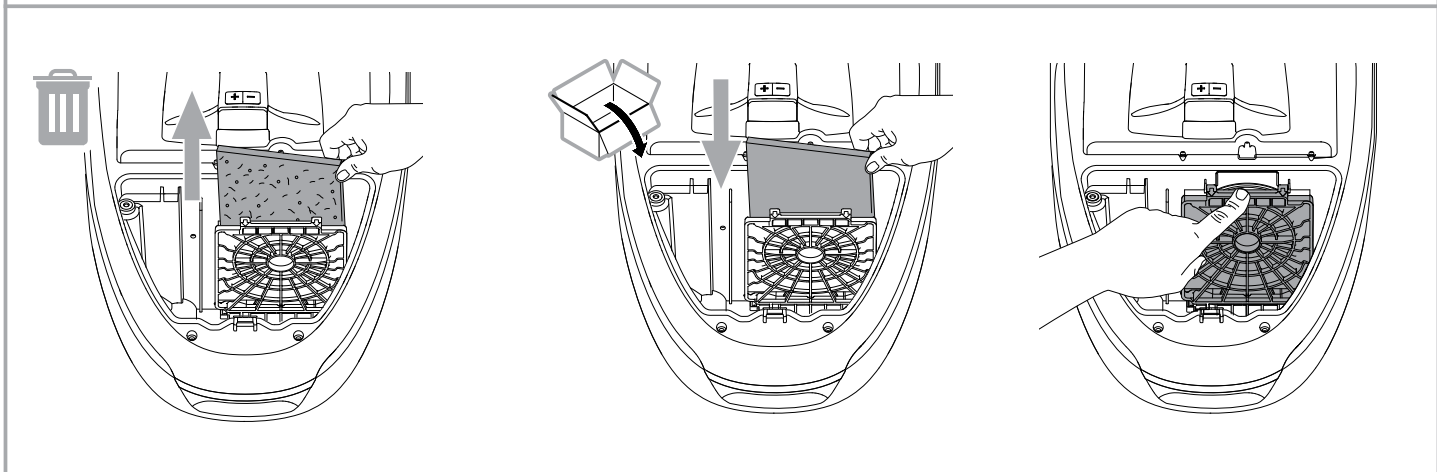
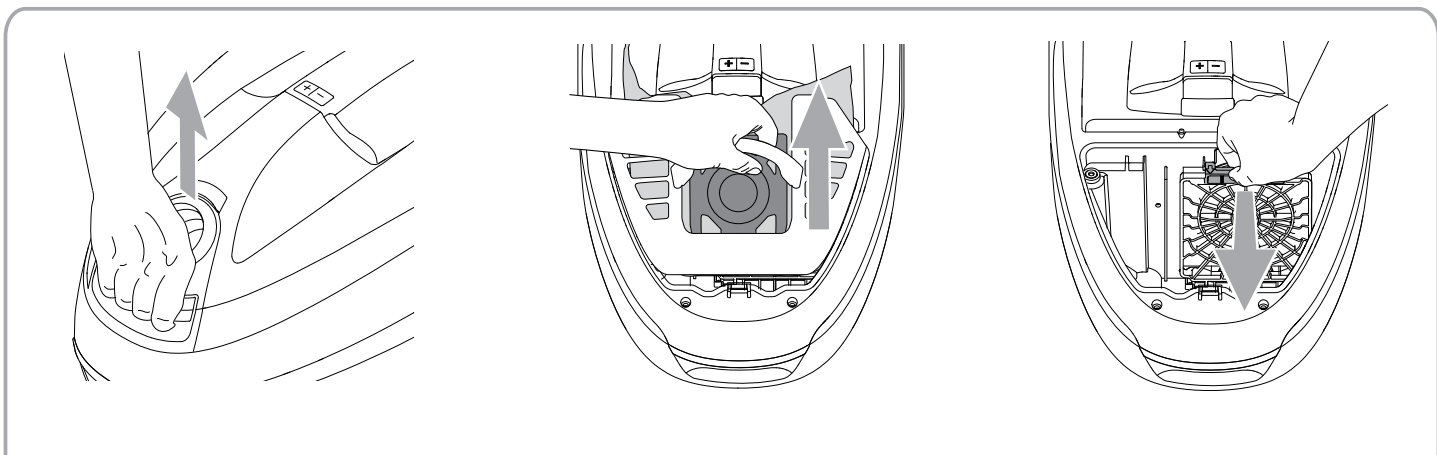
F



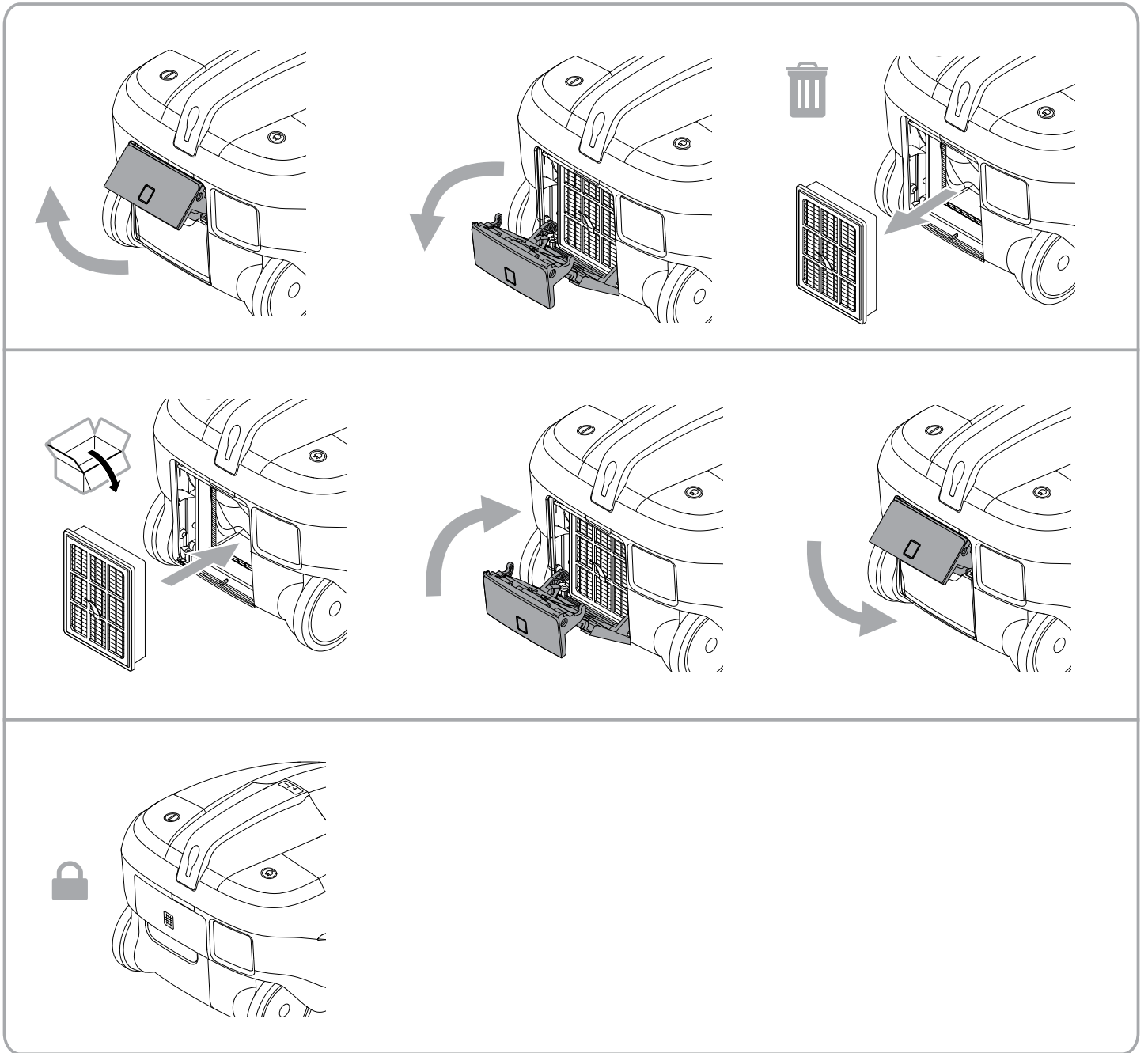
F



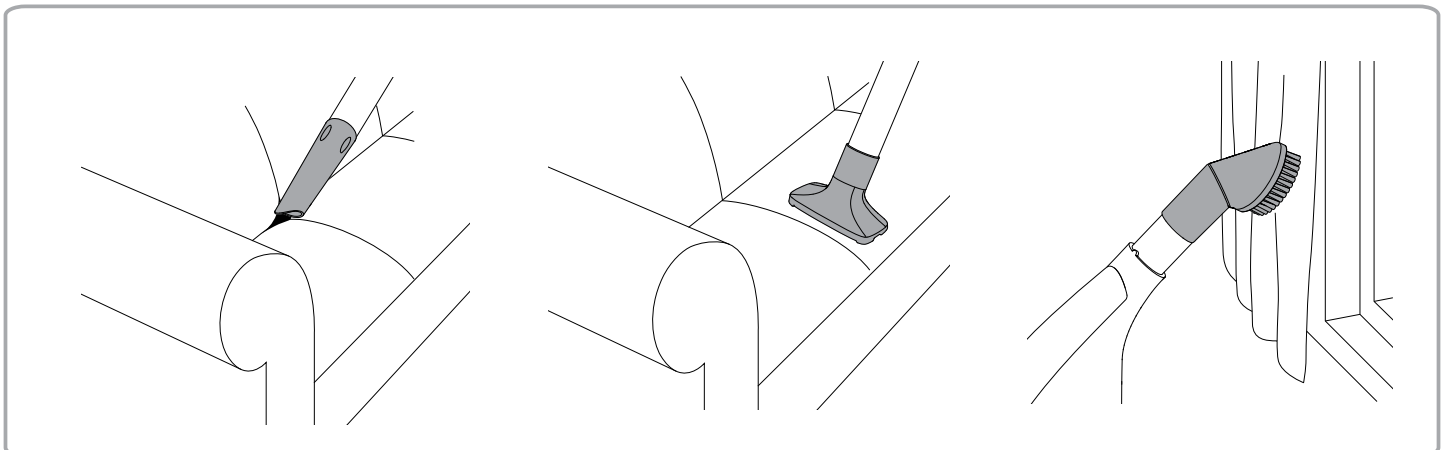
G



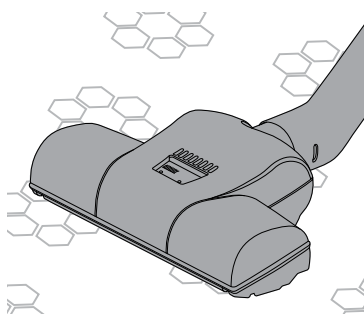
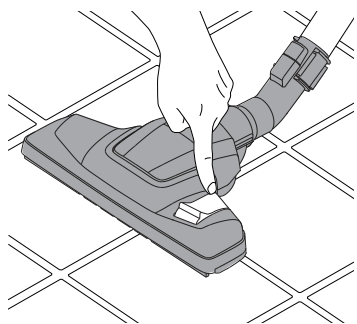
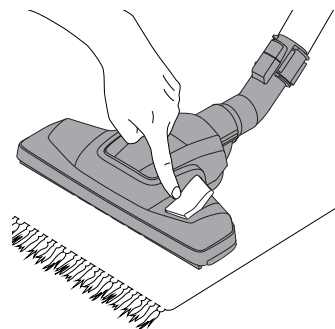
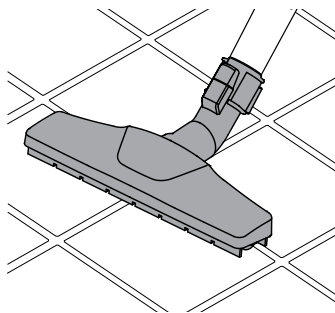
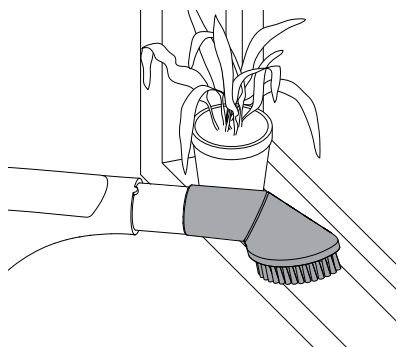
H



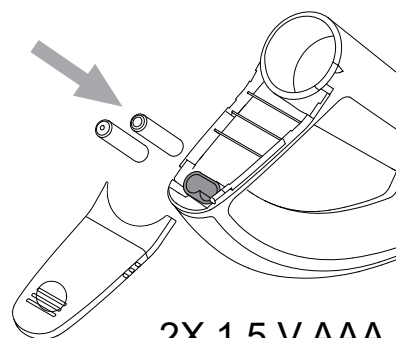
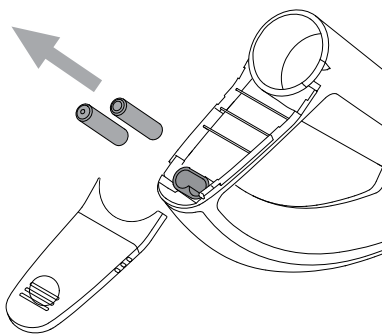
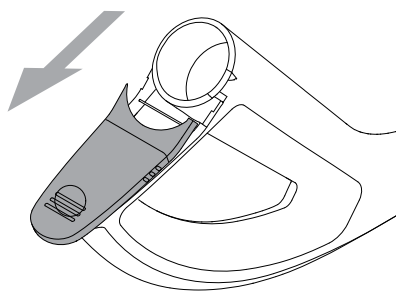
I



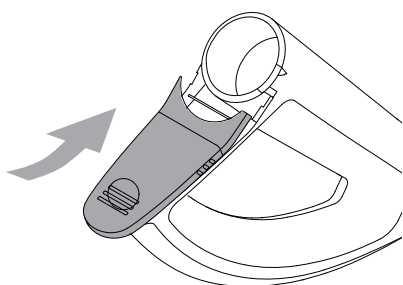
I



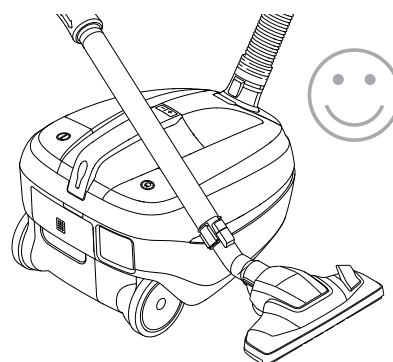
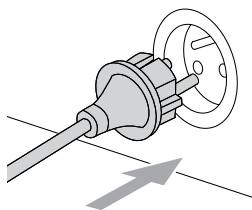
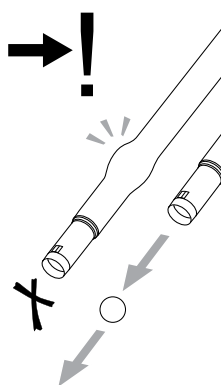
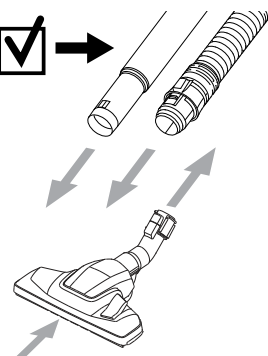
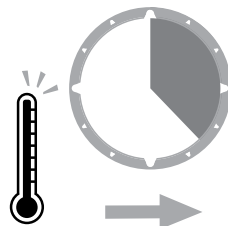
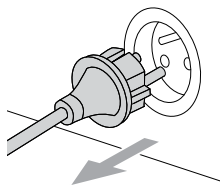
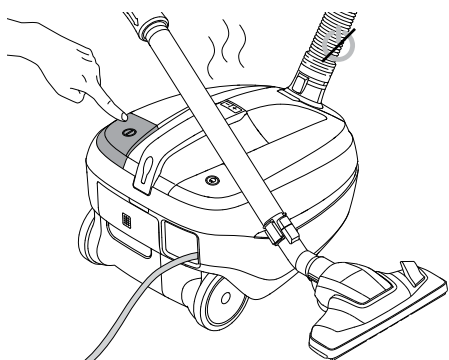
J



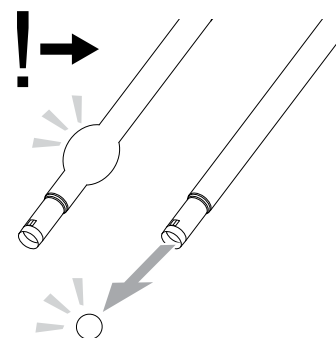
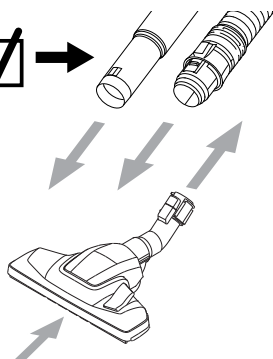
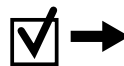
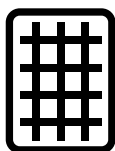
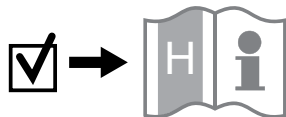
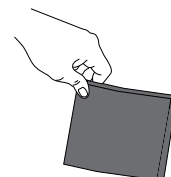
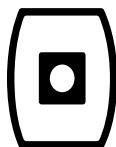
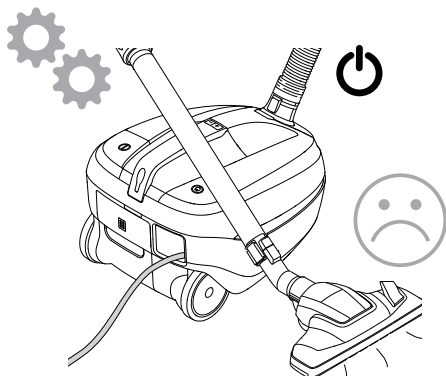
2X 1.5 V AAA



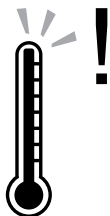
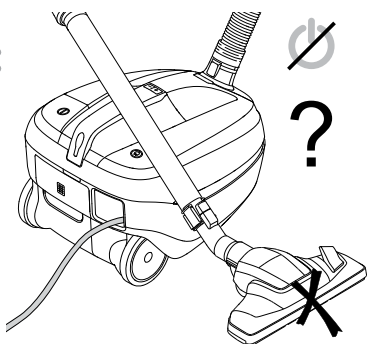
K



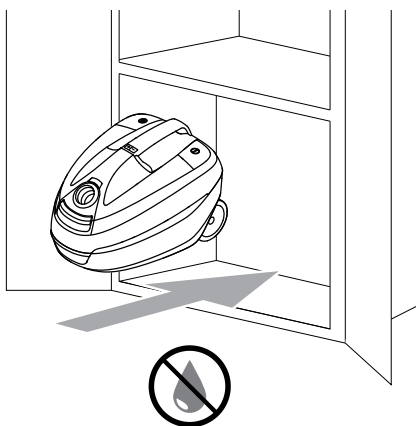
L

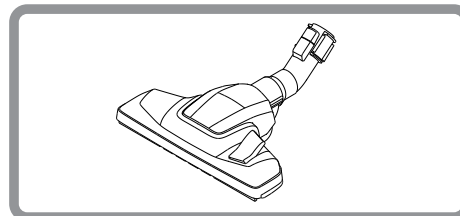
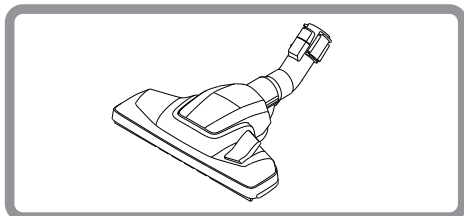
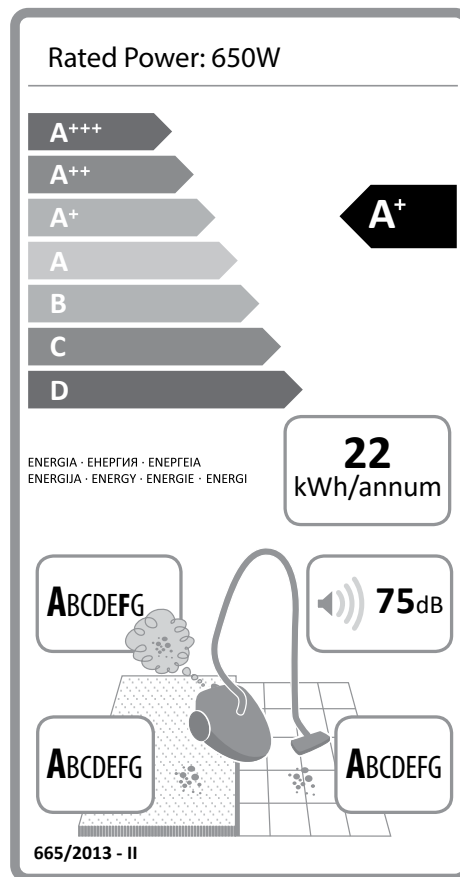
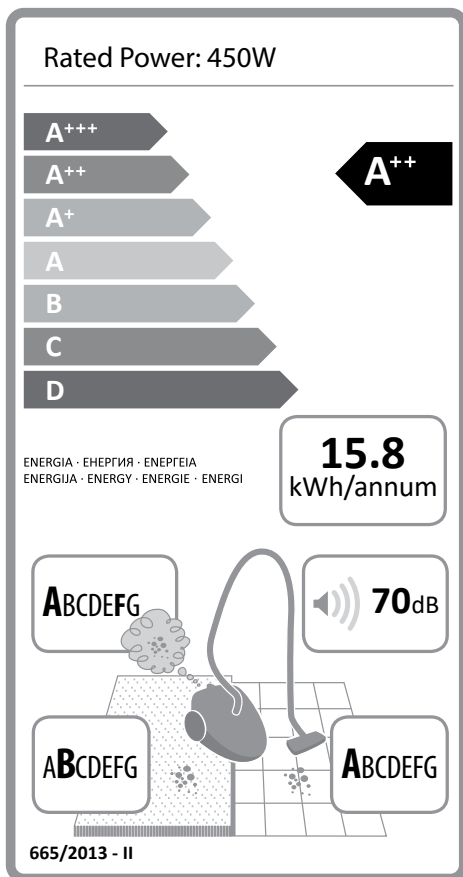


L



M





Poznámky k energetickému štítku

Ke stanovení energetických tříd byla použita kombinovaná hubice.

K dosažení deklarované energetické účinnosti a třídy čistícího výkonu uvedené na energetickém štítku použijte kombinovanou hubici.

Prohlášení o shodě

Společnost,

Nilfisk A/S
Kornmarksvej 1
DK-2605 Broendby
DÁNSKO

tímto výhradně prohlašuje

Výrobek: Vysavač - Consumer - Suché, s bez-
drátovým dálkovým ovládním
Popis: 220-240V 50/60Hz, IPX0
Typ: Select

je ve shodě s následujícími normami:

EN 60335-1:2012+A11:2014
EN 60335-2-2:2010+A11:2012+A1:2013
EN 55014-1:2006+A1:2009+A2:2011
EN 55014-2:2015
EN 61000-3-2:2014
EN 61000-3-3:2013
EN 50581:2012
EN 300 220-2 V3.1.1 Receiver Category 2
EN 301 489-1 V2.1.1
EN 301 489-3 V2.1.1
EN 60312-1:2017
EN 60704-2-1:2015

Podle ustanovení:

2011/65/EU
2009/125/EC
666/2013/EU
2014/53/EU – Freq Band: 433MHz, TX: Max
0dBm

Hadsund, 16-11-2017



Esben Graff
VP Portfolio Management, Consumer



HEAD QUARTER

DENMARK

Nilfisk A/S
Kornmarksvej 1
DK-2605 Broendby
Tel.: (+45) 4323 8100
Website: www.nilfisk.com

SALES COMPANIES

ARGENTINA

Nilfisk srl.
Edificio Central Park
Herrera 1855, 6th floor/604
Ciudad de Buenos Aires
Tel.: (+54) 11 6091 1571
Website: www.consumer.nilfisk.com.ar

AUSTRALIA

Nilfisk Pty Ltd
Unit 1/13 Bessemer Street
Blacktown NSW 2148
Tel.: (+61) 2 98348100
Website: www.consumer.nilfisk.com.au

AUSTRIA

Nilfisk GmbH
Metzgerstrasse 68
5101 Bergheim bei Salzburg
Tel.: (+43) 662 456 400 90
Website: www.nilfisk.at

BELGIUM

Nilfisk n.v.s.a.
Riverside Business Park
Boulevard Internationellaan 55
Bâtiment C3/C4 Gebouw
Bruxelles 1070
Tel.: (+32) 24 67 60 50
Website: www.consumer.nilfisk.be

Brazil

Nilfisk do Brasil
Av. Eng. Luis Carlos Berrini, 550
40 Andar, Sala 03
SP - 04571-000 Sao Paulo
Tel.: (+11) 3959-0300 / 3945-4744
Website: www.nilfisk.com.br

CANADA

Nilfisk Canada Company
240 Superior Boulevard
Mississauga, Ontario L5T 2L2
Tel.: (+1) 800-668-8400
Website: www.nilfisk.ca

CHILE

Nilfisk S.A. (Comercial KCS Ltda)
Salar de Llamara 822
8320000 Santiago
Tel.: (+56) 2684 5000
Website: www.nilfisk.cl

CHINA

Nilfisk
4189 Yindu Road
Xinzhuang Industrial Park
201108 Shanghai
Tel.: (+86) 21 3323 2000
Website: www.nilfisk.cn

CZECH REPUBLIC

Nilfisk s.r.o.
VGP Park Horní Počernice
Do Čertous 1/2658
193 00 Praha 9
Tel.: (+420) 244 090 912
Website: www.consumer.nilfisk.cz

DENMARK

Nilfisk A/S
Kornmarksvej 1
2605 Broendby
Tel.: (+45) 4323 4050
Website: www.consumer.nilfisk.dk

FINLAND

Nilfisk Oy Ab
Koskelontie 23 E
02920 Espoo
Tel.: (+358) 207 890 600
Website: www.consumer.nilfisk.fi

FRANCE

Nilfisk SAS
26 Avenue de la Baltique
Villebon sur Yvette
91978 Courtaubouef Cedex
Tel.: (+33) 169 59 87 24
Website: www.consumer.nilfisk.fr

GERMANY

Nilfisk GmbH
Guido-Oberdorfer-Strasse 2-10
89287 Bellenberg
Tel.: (+49) (0)7306/72-444
Website: www.consumer.nilfisk.de

GREECE

Nilfisk A.E.
Αναπαύσεως 29
Κορωπί Τ.Κ. 194 00

Tel.: (30) 210 9119 600
Website: www.consumer.nilfisk.gr

HOLLAND

Nilfisk B.V.
Versterkerstraat 5
1322 AN Almere
Tel.: (+31) 036 5460760
Website: www.consumer.nilfisk.nl

HONG KONG

Nilfisk Ltd.
2001 HK Worsted Mills
Industrial Building
31-39, Wo Tong Tsui St.
Kwai Chung, N.T.
Tel.: (+852) 2427 5951
Website: www.nilfisk.com

HUNGARY

Nilfisk Kft.
II. Rákóczi Ferenc út 10
2310 Szigetszentmiklós-Lakihegy
Tel.: (+36) 24 475 550
Website: www.nilfisk.hu

INDIA

Nilfisk India Limited
Pramukh Plaza, 'B' Wing, 4th floor, Unit No. 403
Cardinal Gracious Road, Chakala
Andheri (East) Mumbai 400 099
Tel.: (+91) 22 6118 8188
Website: www.nilfisk.in

IRELAND

Nilfisk
1 Stokes Place
St. Stephen's Green
Dublin 2
Tel.: (+35) 3 12 94 38 38
Website: www.nilfisk.ie

ITALY

Nilfisk SpA
Strada Comunale della Braglia, 18
26862 Guardamiglio (LO)
Tel.: (+39) (0) 377 414021
Website: www.nilfisk.it

JAPAN

Nilfisk Inc.
1-6-6 Kita-shinyokohama, Kouhoku-ku
Yokohama, 223-0059
Tel.: (+81) 45548 2571
Website: www.nilfisk.com

MALAYSIA

Nilfisk Sdn Bhd
Sd 33, Jalan KIP 10
Taman Perindustrian KIP
Sri Damansara
52200 Kuala Lumpur
Tel.: +603 6275 3120
Website: www.nilfisk.com

MEXICO

Nilfisk de Mexico, S. de R.L. de C.V.
Pirneos #515 Int.
60-70 Microparque
Industrial WSantiago
76120 Queretaro
Tel.: (+52) (442) 427 77 00
Website: www.nilfisk.com

NEW ZEALAND

Nilfisk Limited
Suite F, Building E
42 Tawa Drive
0632 Albany Auckland
Tel.: (+64) 9 414 1996
Website: www.nilfisk.com

NORWAY

Nilfisk AS
Bjørnerudveien 24
1266 Oslo
Tel.: (+47) 22 75 17 80
Website: www.consumer.nilfisk.no

PERU

Nilfisk S.A.C.
Calle Boulevard 162, Of. 703, Lima 33- Peru
Lima
Tel.: (511) 435-6840
Website: www.nilfisk.com

POLAND

Nilfisk Sp. Z.O.O.
Millenium Logistic Park
ul. 3 Maja 8, Bud. B4
05-800 Pruszków
Tel.: (+48) 22 738 3750
Website: www.consumer.nilfisk.pl

PORTUGAL

Nilfisk Lda.
Sintra Business Park
Zona Industrial Da Abrunheira
Edifício 1, 1º A
P2710-089 Sintra
Tel.: (+351) 21 911 2670
Website: www.nilfisk.pt

RUSSIA

Nilfisk LLC

Vyatskaya str. 27, bld. 7/1st
127015 Moscow
Tel.: (+7) 495 783 9602
Website: www.consumer.nilfisk.ru

SINGAPORE

Den-Sin
22 Tuas Avenue 2
639453 Singapore
Tel.: (+65) 6268 1006
Website: www.densin.com

SLOVAKIA

Nilfisk s.r.o.
Bancíkovej 1/A
SK-821 03 Bratislava
Tel.: (+421) 910 222 928
Website: www.consumer.nilfisk.sk

SOUTH AFRICA

Nilfisk (Pty) Ltd
Kimbulk Office Park, 9 Zeiss Road
Laser Park, Honeydew
Johannesburg
Tel.: (+27) 118014600
Website: www.nilfisk.co.za

SOUTH KOREA

Nilfisk Korea
3F Duksoo B/D, 317-15
Sungsoo-Dong 2Ga
Sungdong-Gu, Seoul
Tel.: (+82) 2497 8636
Website: www.nilfisk.co.kr

SPAIN

Nilfisk S.A.U
Paseo del Rengle, 5 Planta. 9-10
08302 Mataró
Tel.: (+34) 93 741 2400
Website: www.consumer.nilfisk.es

SWEDEN

Nilfisk AB
Talljagårdsgatan 4
431 53 Mölndal
Tel.: (+46) 31 706 73 00
Website: www.consumer.nilfisk.se

SWITZERLAND

Nilfisk AG
Ringstrasse 19
Kircheberg/Industri Stelz
9500 Wil
Tel.: (+41) 71 92 38 444
Website: www.consumer.nilfisk.ch

TAIWAN

Nilfisk Ltd
Taiwan Branch (H.K)
No. 5, Wan Fang Road
Taipei
Tel.: (+88) 6227 00 22 68
Website: www.nilfisk.tw

THAILAND

Nilfisk Co. Ltd.
89 Soi Chokechai-Ruammitr
Viphavadee-Rangsit Road
Ladyao, Jatuchak, Bangkok 10900
Tel.: (+66) 2275 5630
Website: www.nilfisk.co.th

TURKEY

Nilfisk A.S.
Serifali Mh. Bayraktar Bulv. Sehit Sk. No:7
Ümraniye, 34775 Istanbul
Tel.: +90 216 466 94 94
Website: www.consumer.nilfisk.com.tr

UNITED ARAB EMIRATES

Nilfisk Middle East Branch
SAIF-Zone
P.O. Box 122298
Sharjah
Tel.: (+971) (0) 655-78813
Website: www.nilfisk.com

UNITED KINGDOM

Nilfisk Ltd.
Nilfisk House, Bowerbank Way
Gilwilly Industrial Estate, Penrith
Cumbria CA11 9BQ
Tel.: (+44) (0) 1768 868995
Website: www.consumer.nilfisk.co.uk

UNITED STATES

Nilfisk Inc.
14600 21st Avenue North
Plymouth, MN-55447
Tel.: (+1) 800-989-2235
Website: www.nilfisk.com

VIETNAM

Nilfisk Vietnam
No. 51 Doc Ngu Str.
P. Vinh Phuc, Q.Ba Dinh
Hanoi
Tel.: (+84) 761 5642
Website: www.nilfisk.com

