

# SCRUBTEC 545B / 545BL / 553B 553BL / BOOST 5 Instructions for use

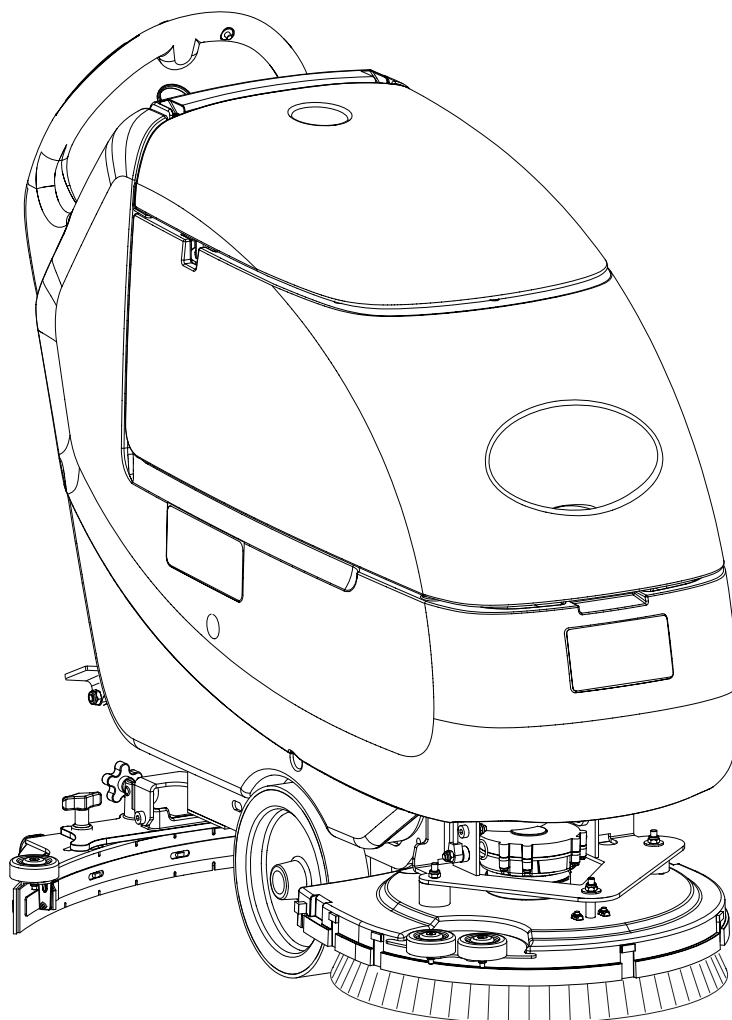
Návod k použití  
Használati útmutató  
Pokyny pre použitie  
Navodila za uporabo



02/2007 Revised 05/2015  
(3)  
9097054000



Česky  
Magyar  
Slovensky  
Slovenščina



Model:

9087170020 - 9087171020 - 9087173020 - 9087174020 - 9087176020  
9087177020 - 9087179020 - 9087180020 - 9087257020

Сертификат за съответствие  
Osvědčení o shodě  
Konformitätserklärung  
Overensstemmelsecertifikat  
Declaración de conformidad  
Vastavussertifikaat  
Déclaration de conformité  
Yhdenmukaisuustodistus  
Conformity certificate

Πιστοποιητικό συμμόρφωσης  
Megfelelősségi nyilatkozat  
Potvrda sukladnosti  
Dichiarazione di conformità  
Atitikties deklaracija  
Atbilstības deklarācija  
Konformitetscertificering  
Conformiteitsverklaring  
Declaração de conformidade

Deklaracija zgodności  
Certificat de conformitate  
Заявление о соответствии  
Överensstämmelsecertifikat  
Certifikát súladu  
Certifikat o ustreznosti  
Uyumluluk sertifikası



Модел / Model / Modell / Model / Modelo / Mudel / Modèle / Malli / Model  
/ Μοντέλο / Modell / Model / Modello / Modelis / Modelis / Modell / Model  
/ Modelo / Model / Model / Модель / Modell / Model / Model / Model :

SCRUBTEC 545B - 545BL - 553B - 553BL - BOOST 5

Тип / Typ / Typ / Type / Tipo / Tüüp / Type / Tuoppi / Type / Τύπος /  
Típus / Vrsta / Tipo / Tipas / Tips / Type / Type / Tipo / Typ / Tip / Тип /  
Typ / Typ / Tip / Tip :

SCRUBBER-DRYER

Сериен номер / Výrobní číslo / Seriennummer / Seriennummer / Número de serie / Seerianumber / Numéro de série / Sarjanumero / Serial number /  
Σειριακός αριθμός / Sorozatszám / Serijski broj / Numero di serie / Serijos numeris / Sērijas numurs / Seriennummer / Seriennummer / Número de série /  
Numer seryjny / Număr de serie / Серийный номер / Seriennummer / Výrobné číslo / Serijska številka / Seri Numarası :

Година на производство / Rok výroby / Baujahr / Fabrikationsår / Año de fabricación / Vāljalaskeasta / Année de fabrication / Valmistusvuosi / Year of  
construction / Έτος κατασκευής / Gyártási év / Godina izgradnje / Anno di costruzione / Pagaminimo metai / Izgatavošanas gads / Byggeår / Baujaar /  
Año de fabrico / Rok produkcji / Anul fabricației / Год выпуска / Tillverkningsår / Rok výroby / Leto izdelave / Leto izdelave/imal yılı :

**BG** Долоуподписаният потвърждава, че гореспоменатият модел е произведен в съответствие със следните директиви и стандарти. Техническият файл е съставен от производителя.

**GB** The undersigned certify that the above mentioned model is produced in accordance with the following directives and standards. The technical file is compiled by the manufacturer.

**P** A presente assinatura serve para declarar que os modelos supramencionados são produtos em conformidade com as seguintes directivas e normas. A ficha técnica é redigida pelo fabricante.

**CZ** Niže podepsaný stvrzuje, že výše uvedený model byl vyroben v souladu s následujícími směrnici a normami. Autorem technického listu je výrobce.

**GR** Ο κάτωθι υπογεγραμμένος πιστοποιεί ότι η παραγωγή του προαναφερθέντος μοντέλου γίνεται σύμφωνα με τις ακόλουθες οδηγίες και πρότυπα. Το τεχνικό αρχείο συντάσσεται από τον κατασκευαστή.

**PL** Niżej podpisany zaświadcza, że wymieniony powyżej model produkowany jest zgodnie z następującymi dyrektywami i normami. Dokumenty techniczne zostały przygotowane przez producenta.

**D** Der Unterzeichner bestätigt hiermit dass die oben erwähnten Modelle gemäß den folgenden Richtlinien und Normen hergestellt wurden. Die technische Dokumentation wird vom Hersteller erstellt.

**H** Alulírottak igazoljuk, hogy a fent említett modellt a következő irányelvek és szabványok alapján hoztuk létre. A műszaki fájlt a gyártó készítette.

**RO** Subsemnatul atest că modelul sus-menționat este produs în conformitate cu următoarele directive și standarde. Fișierul tehnic este redactat de către producător.

**DK** Undertegnede attesterer herved, at ovennævnte model er produceret i overensstemmelse med følgende direktiver og standarder. Den tekniske fil er udarbejdet af fabrikanten.

**HR** Potpisani potvrđujem da gore spomenuti model proizveden u skladu sa sljedećim direktivama i standardima. Tehničku dokumentaciju sastavlja proizvođač.

**RUS** Настоящим удостоверяется, что машина вышеуказанной модели изготовлена в соответствии со следующими директивами и стандартами. Техническая документация составлена производителем.

**E** El abajo firmante certifica que los modelos arriba mencionados han sido producidos de acuerdo con las siguientes directivas y estándares. El fascículo técnico está redactado por el fabricante

**I** Il sottoscritto dichiara che i modelli sopra menzionati sono prodotti in accordo con le seguenti direttive e standard. Il fascicolo tecnico è redatto dal costruttore.

**S** Underteknad intygar att ovannämnda modell är producerad i överensstämmelse med följande direktiv och standarder. Den tekniska filen är sammanställd av tillverkaren.

**EST** Allakirjutanu kinnitab, et ülalnimetatud mudel on valmistatud kooskõlas järgmistele direktiividele ja normidega. Tehnilise dokumentatsiooni koostab tootja.

**LT** Toliau pateiktu dokumentu patvirtinama, kad minėtas modelis yra pagamintas laikantis nurodytų direktyvų bei standartų. Techninę bylą sudarė gamintojas.

**SK** Dolu podpísaný osvedčuje, že hore uvedený model sa vyrába v súlade s nasledujúcimi smernicami a normami. Technický súbor vytvoril výrobca.

**F** Je soussigné certifie que les modèles ci-dessus sont fabriqués conformément aux directives et normes suivantes. Le dossier technique est rédigé par le fabricant.

**LV** Ar šo tiek apliecināts, ka augstākminētais modelis ir izgatavots atbilstoši šādām direktīvām un standartiem. Tehnisko aprakstu ir sastādījis ražotājs.

**SLO** Spodaj podpisani potrjujem, da je zgoraj omenjeni model izdelan v skladu z naslednjimi smernicami in standardi. Spis s tehnično dokumentacijo pripravi izdelovalec.

**FIN** Allekirjoittain vakuuttaa että yllämainittu malli on tuotettu seuraavien direktiivien ja standardien mukaan. Valmistaja käääntää teknisen tiedoston.

**N** Undertegnede attesterer att ovennævnte modell är producerad i överensstemmelse med följande direktiv och standarder. Den tekniske filen er opprettet av produsenten.

**TR** Aşağıda İmzası olan kişi, yukarıda bahsedilen model cihazın aşağıda verilen direktiflere ve standartlara uygunlukta imal edildiğini onaylar. Teknik dosya üretici tarafından derlenmiştir.

EC Machinery Directive 2006/42/EC

EN ISO 12100, EN ISO 13857, EN 349, EN 982

EN 60335-1, EN 60335-2-72, EN 50366

EC EMC Directive 2004/108/EC

EN 55022, EN 55014-2, EN 61000-6-2

Производителя / Výrobce / Hersteller / Fabrikanten /  
Fabricante / Tootja / Fabricant / Valmistaja / Manufacturer  
/ Κατασκευαστή / Gyártó / Proizvođač / Costruttore  
/ Gamintojas / Ražotājs / Produzenten / Fabrikant /  
Fabricante / Producenta / Producător / Производителем /  
Tillverkaren / Výrobca / Izdelovalec / Üretici :

Nilfisk S.p.A.

Strada Comunale della Braglia, 18 - 26862 - GUARDAMIGLIO (LO) - ITALY

Tel: +39 (0)377 451124, Fax: +39 (0)377 51443

Authorized signatory: Sergio Coccapani, R&D Director

Date:

Signature:

## OBSAH

<b>ÚVOD</b> .....	<b>2</b>
OBSAH A ÚČEL NÁVODU .....	2
CÍLOVÁ SKUPINA .....	2
UMÍSTĚNÍ TOHOTO NÁVODU .....	2
PROHLÁŠENÍ O SOULADU .....	2
IDENTIFIKAČNÍ DATA .....	2
JINÉ REFERENČNÍ PŘÍRUČKY .....	2
NÁHRADNÍ DÍLY A ÚDRŽBA .....	2
ZMĚNY A VYLEPŠENÍ .....	2
PROVOZNÍ SCHOPNOSTI .....	3
KONVENCE .....	3
<b>ROZBALENÍ/DODÁVKA</b> .....	<b>3</b>
<b>BEZPEČNOST</b> .....	<b>3</b>
VIDITELNÉ SYMBOLY NA STROJI .....	3
SYMBOLY UVÁDĚNÉ V TOMTO NÁVODU .....	4
VŠEOBECNÉ POKYNY .....	4
<b>POPIS STROJE</b> .....	<b>6</b>
KONSTRUKCE STROJE .....	6
OVLÁDACÍ PANEL .....	8
OKNO PRO KONTROLU DAT NABÍJEČKY BATERIE (volitelně) .....	8
PŘÍSLUŠENSTVÍ/MOŽNOSTI .....	9
TECHNICKÉ PARAMETRY .....	9
SCHÉMA ZAPOJENÍ .....	10
<b>POUŽITÍ</b> .....	<b>11</b>
KONTROLA BATERIE/MONTÁŽ V NOVÉM STROJI .....	11
MONTÁŽ A NASTAVENÍ (MOKRÉ NEBO GELOVÉ) TYPU BATERIE .....	12
PŘED SPUŠTĚNÍM STROJE .....	13
SPUŠTĚNÍ A ZASTAVENÍ STROJE .....	15
PROVOZ STROJE (DRHNUTÍ/SUŠENÍ) .....	15
VYPRÁZDNĚNÍ NÁDRŽE .....	17
PO POUŽITÍ STROJE .....	17
DLOUHÁ NEČINNOST STROJE .....	18
<b>ÚDRŽBA</b> .....	<b>18</b>
TABULKA PLÁNOVANÉ ÚDRŽBY .....	18
KONTROLA PROVOZNÍCH HODIN STROJE .....	18
NABÍJENÍ BATERIE .....	19
ČIŠTĚNÍ STĚRKY .....	20
KONTROLA A VÝMĚNA LISTU STĚRKY .....	20
ČIŠTĚNÍ KARTÁČE/KOTOUČE .....	21
ČIŠTĚNÍ NÁDRŽE A ODSÁVACÍ MŘÍŽKY S PLOVÁKEM A KONTROLA TĚSNĚNÍ KRYTU .....	21
ČIŠTĚNÍ FILTRU MOTORU SACÍ SOUSTAVY .....	22
ČIŠTĚNÍ FILTRU ROZTOKU .....	22
ČIŠTĚNÍ SYSTÉMU CHEMICKÉHO MÍCHÁNÍ .....	23
KONTROLA/VÝMĚNA POJISTEK .....	23
<b>ŘEŠENÍ PROBLÉMŮ</b> .....	<b>24</b>
<b>LIKVIDACE</b> .....	<b>24</b>

## ÚVOD



### POZNÁMKA

Čísla v závorkách označují komponenty uváděné v kapitole týkající se popisu stroje.

## OBSAH A ÚČEL NÁVODU

Účelem tohoto Návodu je poskytnout Operátorovi všechny potřebné informace k řádnému samostatnému a bezpečnému používání stroje. Návod obsahuje informace o technických parametrech, provozu, skladování, údržbě, o náhradních dílech a likvidaci.

Před jakoukoli manipulací se strojem si pracovníci obsluhy a kvalifikovaní technici musí pozorně přečíst tento návod. V případě jakýchkoliv otázek týkajících se instrukcí uvedených v návodu a v případě potřeby dalších informací se laskavě obraťte na Nilfisk .

## CÍLOVÁ SKUPINA

Tento návod je určen pro kvalifikované pracovníky obsluhy a techniky určené pro údržbu stroje.

Pracovníci Obsluhy nesmí provádět činnosti vyhrazené kvalifikovaným Technikům. Nilfisk neodpovídá za škody způsobené nedodržením tohoto zákazu.

## UMÍSTĚNÍ TOHOTO NÁVODU

Návod k Obsluze musí být umístěn poblíž stroje v odpovídající schránce, chráněn před kapalinami a dalšími látkami, které by ho mohly poškodit.

## PROHLÁŠENÍ O SOULADU

Toto Prohlášení o shodě, které se dodává se strojem, je osvědčení stroje o jeho shodě s platnými zákony.



### POZNÁMKA

Společně s dokumentací k zařízení se dodávají dvě kopie původního Prohlášení o souladu.

## IDENTIFIKAČNÍ DATA

Název modelu a výrobní číslo stroje jsou vyznačeny na destičce (34).

Číslo výrobku a rok výroby jsou vyznačeny na štítku.

Tyto informace jsou užitečné při objednávkách náhradních dílů stroje. Pomocí následující tabulky zapište identifikační údaje stroje.

Model STROJE .....
Kód VÝROBKU .....
Výrobní číslo STROJE .....

## JINÉ REFERENČNÍ PŘÍRUČKY

- Příručka k používání Elektronické nabíječky baterie, pokud je stroj nabíječkou vybaven, která je nedílnou součástí tohoto návodu
- Seznam Náhradních Dílů (dodávaný se strojem)
- Návod k Opravám (který si lze prostudovat v servisních střediscích Nilfisk Service Centers)

## NÁHRADNÍ DÍLY A ÚDRŽBA

Veškeré potřebné provozní postupy a postupy při údržbě a opravách musí být provedeny kvalifikovanými pracovníky nebo servisními středisky Nilfisk Service Center.

Vždy je třeba používat jedině originální náhradní díly a příslušenství.

Servis nebo náhradní díly a příslušenství si objednejte v servisních střediscích Nilfisk ; uveďte model a výrobní číslo stroje.

## ZMĚNY A VYLEPŠENÍ

Společnost Nilfisk průběžně zlepšuje své produkty a vyhrazuje si právo provádět změny a úpravy podle svého uvážení. Není povinná aplikovat tyto výhody na stroje prodané dříve.

Jakékoliv úpravy a nebo doplňky podléhají schválení výrobce a musí být provedeny společností Nilfisk .

## PROVOZNÍ SCHOPNOSTI

Stroj na drhnutí a sušení se používá k čištění (mytí a sušení) hladkých a pevných podlah v soukromém nebo průmyslovém prostředí za dodržování bezpečných podmínek provozu a při ovládání kvalifikovaným pracovníkem obsluhy. Tyto čističe-sušiče se nesmějí používat na čištění koberců položených na podlaze.

## KONVENCE

Značky v tomto návodu pro polohu dopředu, dozadu, vpředu, vzadu, vlevo nebo vpravo se vztahují na polohu pracovníka Obsluhy, který má ruce položeny na tyči rukojeti (2).

## ROZBALENÍ/DODÁVKA

Při vybalování stroje postupujte opatrně podle pokynů uvedených na obalu.

Po doručení zkontrolujte, zda během přepravy nedošlo k poškození obalu a stroje.

Jestliže došlo k viditelnému poškození, uschovejte si obaly a předložte je ke kontrole Dopravci, který stroj doručil. Okamžitě se obraťte na Dopravce a sepište reklamační záznam.

Zkontrolujte, zda je stroj dodán s následujícími položkami:

1. Technická dokumentace:
  - Uživatelská příručka Stroje na drhnutí a sušení
  - Příručka k používání Elektronické nabíječky baterie (pokud je jí stroj vybaven)
  - Seznam Náhradních dílů Stroje na drhnutí a sušení
2. Č. 1 konektor nabíječky baterie (pro stroje bez vestavěné nabíječky baterie)
3. 2 destičkové pojistky

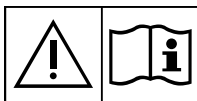
## BEZPEČNOST

Následující symboly označují potenciálně nebezpečné situace. Tyto informace si vždy pečlivě přečtěte a přijměte všechna potřebná preventivní opatření na ochranu osob i majetku.

Při prevenci úrazů je vždy základním předpokladem spolupráce pracovníka obsluhy. Bez dokonalé spolupráce osoby odpovědné za provoz stroje nemůže být účinný žádný program prevence nehod. Většina z nehod, ke kterým může dojít v provozu během práce nebo přemísťování stroje, bývá způsobena selháním pracovníků při dodržování nejjednodušších pravidel základní bezpečnosti.

Pečlivá a opatrná obsluha je nejlepší zárukou proti nehodám a je základním předpokladem úspěšného splnění jakéhokoliv programu prevence nehod.

## VIDITELNÉ SYMBOLY NA STROJI



### VAROVÁNÍ!

**Pozorně si přečtěte všechny pokyny, než na stroji provedete jakoukoli činnost.**



### VAROVÁNÍ!

**Nemyjte stroj přímým nebo tlakovaným proudem vody.**



### VAROVÁNÍ!

**Nepoužívejte stroj na svazích se sklonem vyšším, než uvádějí parametry.**

## SYMBOLY UVÁDĚNÉ V TOMTO NÁVODU



### NEBEZPEČÍ!

Označuje nebezpečnou situaci, při které je ohrožen život pracovníka Obsluhy.



### VAROVÁNÍ!

Označuje potenciální nebezpečí zranění osob anebo poškození věcí.



### UPOZORNĚNÍ!

Označuje upozornění nebo poznámky související s důležitými nebo užitečnými funkcemi. Odstavcům označeným tímto symbolem věnujte pozornost.



### POZNÁMKA

Označuje upozornění související s důležitými nebo užitečnými funkcemi.



### RADA

Udává nezbytnost konzultovat návod pro obsluhu před prováděním jakékoli operace.

## VŠEOBECNÉ POKYNY

Dále jsou uvedena specifická varování a upozornění, která informují o potenciálním riziku poškození zdraví osob a poškození strojů.



### NEBEZPEČÍ!

- Před provedením jakékoli údržby, opravy, čištění nebo výměny vyjměte klíček zapalování a odpojte konektor baterie.
- Tento stroj mohou obsluhovat jen správně vyškolené osoby.
- Při práci poblíž elektrických součástí je zakázáno nosit šperky.
- Nepracujte pod vyzdviženým strojem bez bezpečnostních podpor.
- Se strojem nepracujte v blízkosti jedovatých, nebezpečných, hořlavých a nebo výbušných prášků, kapalin ani par. Tento stroj se nehodí na sběr nebezpečného prachu.
- Chraňte baterii před jiskřícími předměty, plameny a rozžhavenými materiály. Během normálního provozu stroj vypouští výbušné plyny.
- Při nabíjení baterie vzniká vysoce výbušný vodíkový plyn. Během nabíjení baterie ponechte soustavu nádrží otevřenou, činnost provádějte v dobře větraném prostředí a mimo dosah otevřeného ohně.



### VAROVÁNÍ!

- Před provedením jakýchkoliv údržbových prací nebo oprav si pečlivě přečtěte celý návod.
- Před použitím nabíječky baterií se ujistěte, že se kmitočet a napětí vyznačené na štítku s výrobním číslem stroje shoduje s napětím hlavního přívodu elektrické energie.
- Stroj se nesmí tahat nebo přenášet uchopením kabelu nabíječky baterie nebo používat kabel nabíječky jako držadlo. Dveře nezavírejte, když jimi prochází kabel nabíječky baterie a kabel nabíječky netahejte ani nad ostrými hranami nebo kolem rohů. Stroj nesmí být v chodu pomocí kabelu nabíječky baterie.
- Kabel nabíječky baterie musí být mimo vyhřívané plochy.
- Nepoužívejte stroj, pokud je kabel nabíječky baterie nebo zástrčka poškozené. Pokud stroj nefunguje tak, jak by měl, byl poškozen, ponechán venku nebo ve vodě, vraťte jej do servisního střediska.
- V zájmu snížení nebezpečí vzniku požáru, zásahu elektrickým proudem nebo poranění neponechávejte zapojený stroj bez dozoru. Před prováděním servisních činností odpojte stroj ze zásuvky.
- Při nabíjení baterií nekuřte.
- Stroj není určen na hraní. Při použití v blízkosti dětí dbejte zvýšené pozornosti.
- Stroj používejte pouze v souladu s popisem v tomto Návodu. Nesmí se používat jiné příslušenství než doporučené společností Nilfisk .
- Přijměte veškerá potřebná preventivní opatření, aby pohyblivé části stroje nemohly zachytit vlasy, šperky a volné části oděvů osob.
- Aby nedošlo k nepovolenému použití stroje, vyjměte klíček zapalování.
- Neponechávejte stroj bez dozoru, pokud jste se neujistili, že nemůže dojít k samovolnému pohybu stroje.



**VAROVÁNÍ!**

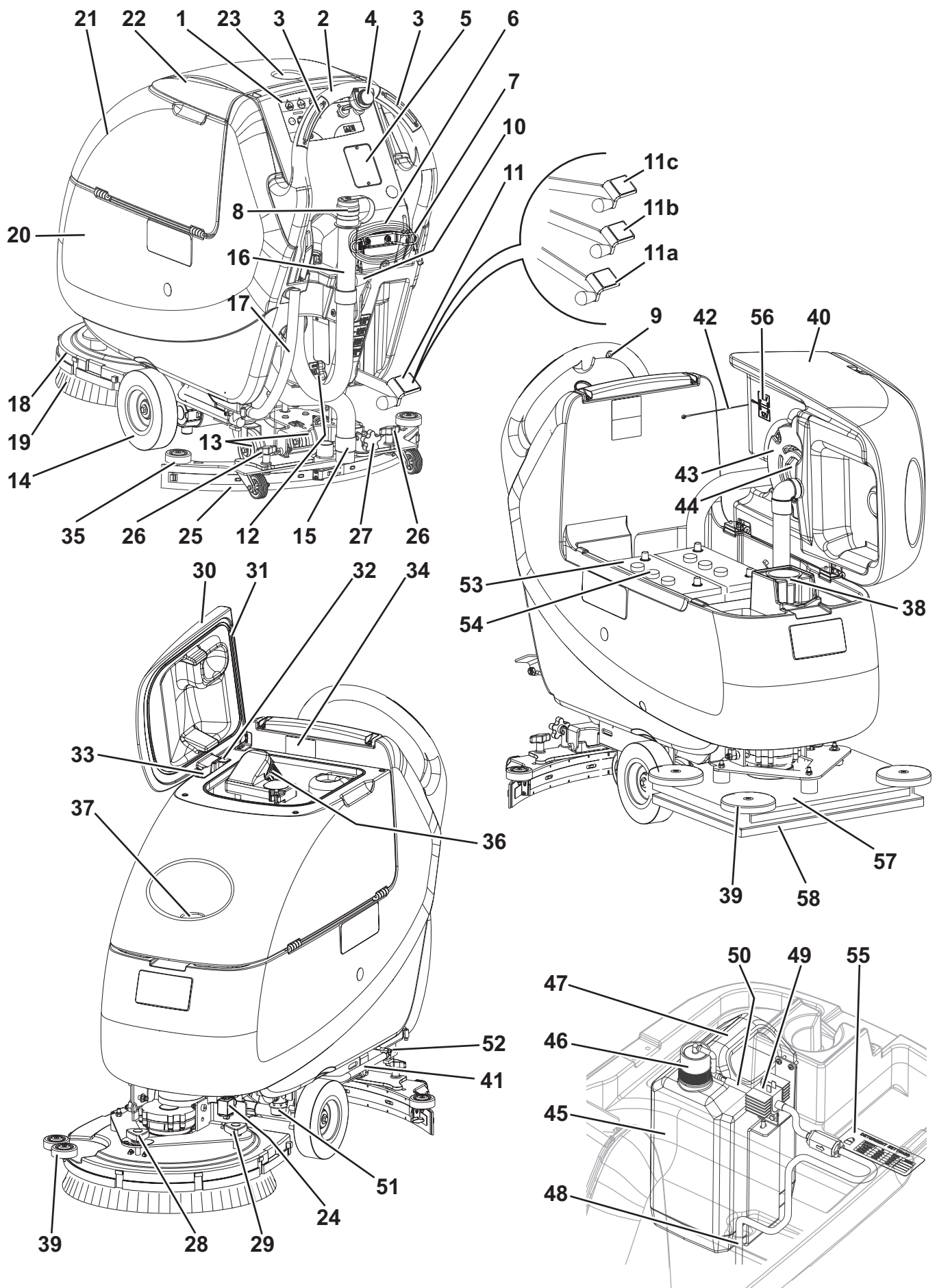
- *Stroj vždy – za provozu i během odstávky – chraňte před přímým slunečním zářením, deštěm a nepříznivými povětrnostními vlivy. Tento stroj je nutno používat v suchu, nesmí se používat nebo skladovat venku ve vlhku.*
- *Tento stroj by neměly používat osoby (včetně dětí) s omezenými fyzickými, smyslovými nebo duševními schopnostmi nebo nedostatečnými zkušenostmi a znalostmi, pokud nejsou pod dohledem nebo nemají-li dohled či informace o používání stroje od osob odpovědných za jejich bezpečnost. Děti je nutno kontrolovat, aby se zajistilo, že si nemohou hrát se strojem.*
- *Při použití v blízkosti dětí dbejte zvýšené pozornosti.*
- *Pečlivě zkontrolujte stroj před každým použitím, vždy kontrolujte, zda jsou před použitím všechny součástky správně smontované. Pokud zařízení není dokonale smontováno, může dojít k poškození majetku a zranění osob.*
- *Stroj používejte pouze v souladu s popisem v tomto Návodu. Nesmí se používat jiné příslušenství než doporučené společností Nilfisk.*
- *Nepoužívejte stroj na svahu.*
- *Nenaklánějte stroj více, než je úhel uvedený na stroji samotném, abyste předešli nestabilitě.*
- *Stroj nepoužívejte zejména v prašném prostředí.*
- *Stroj používejte jen tam, kde je dostatečné osvětlení.*
- *Při použití tohoto stroje pracujte pozorně tak, abyste nezpůsobili žádnou újmu lidem.*
- *Strojem nenarážejte do polic ani lešení či jiných konstrukcí; to platí zejména v případech, kdy hrozí riziko pádu předmětů.*
- *Nestavte nádoby s kapalinou na stroj, používejte příslušný držák.*
- *Provozní teplota stroje musí být v rozpětí 0 °C až +40 °C.*
- *Teplota skladování musí být v rozpětí 0 °C až +40 °C.*
- *Relativní vlhkost vzduchu musí být mezi 30 % a 95 %.*
- *Před použitím stroje zavřete všechny dveře a/nebo kryty, jak je uvedeno v Příručce s návodem k použití.*
- *Když používáte přípravky na čištění podlah, dodržujte pokyny na obalu těchto saponátů.*
- *Pro práci s přípravky na podlahy používejte vhodné rukavice a ochranu.*
- *Stroj nepoužívejte jako dopravní prostředek.*
- *Pokud se stroj nepohybuje, vypněte kartáč, aby nedošlo k poškození podlahy.*
- *V případě požáru použijte k uhašení práškový hasicí přístroj, nikoli vodní.*
- *S bezpečnostními prvky stroje a pojistkami svévolně nemanipulujte a přesně dodržujte obvyklé pokyny k údržbě.*
- *Zabraňte proniknutí jakýchkoli předmětů do otvorů. Nepoužívejte stroj, pokud jsou otvory zanesené. Otvory vždy udržujte bez prachu, vlasů či jiných cizích materiálů, které by mohly snížit tok vzduchu.*
- *Nesnímejte ani neupravujte desky upevněné ke stroji.*
- *Když chcete stroj odtlačit z důvodu servisu (chybějící nebo vybitá baterie, atd.), rychlost nesmí překročit 4 km/h.*
- *Tento stroj nelze používat na silnicích ani veřejných komunikacích.*
- *Pokud klesne teplota pod bod mrazu, věnujte při přepravě stroji zvýšenou pozornost. Voda v nádrži na obnovení vody nebo v hadicích může zamrznout a stroj tak závažně poškodit.*
- *Používejte kartáče a podložky dodané se strojem a kartáče a podložky uvedené v Návodu na Použití. Při použití jiných kartáčů nebo podložek může dojít k omezení bezpečnosti.*
- *V případě poruchy stroje si ověřte, že není způsobena nedostatečnou údržbou. Podle potřeby si vyžádejte pomoc oprávněných pracovníků oprávněného servisního střediska.*
- *Jestliže je nutné vyměnit některé díly, vyžádejte si od prodejce nebo autorizovaného obchodníka **ORIGINÁLNÍ** náhradní díly.*
- *Chcete-li zajistit správný a bezpečný provoz stroje, měli by plánovanou údržbu (podrobně popsanou v související kapitole tohoto návodu) provádět autorizovaní pracovníci nebo autorizované Servisní Středisko.*
- *Stroj neomývejte přímým či tlakovým proudem vody ani roztoky látek s korozivními účinky.*
- *Stroj musí být správně zlikvidován, protože obsahuje nebezpečné jedovaté materiály (baterie atd.), které podléhají normám, jež vyžadují jejich likvidaci ve specializovaných střediscích (viz kapitola Likvidace).*

## POPIS STROJE

### KONSTRUKCE STROJE

1. Ovládací panel
  2. Tyč rukojeti
  3. Spínač kartáče/jízdy vpřed (\*)  
Spínač kartáče (\*\*\*)
  4. Regulátor otáček pohonu (\*)
  5. Okno pro kontrolu dat nabíječky baterie (volitelně)
  6. Kabel nabíječky baterie (volitelně)
  7. Držák kabelu nabíječky baterie (volitelně)
  8. Zásuvka vyprazdňovací hadice pro obnovení vody
  9. Spínač jízdy vzad
  10. Páčka pro zvednutí a spuštění stěrky
  11. Pedál na zvednutí /spuštění desky
  - 11a. Pozice pedálu při zvednutí kapoty
  - 11b. Pozice pedálu při sklopení kapoty
  - 11c. Zapnutí přídavného tlaku (volitelně)
  12. Připojení baterie (červená).  
Tento konektor funguje také jako NOUZOVÝ spínač, který okamžitě vypne všechny funkce stroje.
  13. Zadní řídicí kolečka
  14. Přední kola na pevné nápravě. Hnací kola (\*)
  15. Hadice vysavače u stěrky
  16. Vyprazdňovací hadice pro obnovení vody
  17. Hadice na vypouštění roztoku a regulování jeho hladiny
  18. Deska kartáče
  19. Kartáč
  20. Nádrž na roztok
  21. Nádrž na obnovení vody
  22. Kryt nádrže na obnovení vody
  23. Držák nádrže
  24. Solenoidový ventil
  25. Stěrka
  26. Stěrka sestavy ručních kol
  27. Kolečko pro seřízení stěrky
  28. Ruční kolo na nastavování přímého chodu stroje vpřed
  29. Ruční kolo na nastavování rychlosti chodu stroje vpřed (\*\*\*)
  30. Kryt nádrže vratnej vody (zcela otevřený)
  31. Těsnění krytu nádrže
  32. Pohyblivá pojistná podložka krytu
  33. Fixační destička na krytu (nedemontovat!)
  34. Štítek s výrobním číslem/technické parametry/osvědčení o shodě
  35. Kolečka nárazníku stěrky
  36. Mřížka vysavače s automatickým plovákovým uzávěrem
  37. Hrdlo plnění roztoku
  38. Filtr
  39. Kolečka nárazníku plošiny
  40. Nádrž na obnovení vody (otevřená)
  41. Hadice na čistidlo
  42. Kabel pojistky nádrže
  43. Kryt systému motoru vysavače
  44. Zvuková izolace elektromotoru vysávací soustavy
  45. Nádoba na čistidlo (\*\*)
  46. Zátka nádoby na čistidlo (\*\*)
  47. Rukojeť nádoby na čistidlo (\*\*)
  48. Hadice na přívod saponátu (\*\*)
  49. Čerpadlo čistidla (\*\*)
  50. Hadice spojující nádobu na čistidlo s čerpadlem (\*\*)
  51. Filtr roztoku
  52. Ventil roztoku
  53. Baterie
  54. Kryty baterie
  55. Tabulka s údaji pro dávkování saponátu (\*\*)
  56. Diagram zapojení baterie
  57. Deska BOOST 5
  58. Podložka desky BOOST 5
- (\*) Pouze pro SCRUBTEC 545BL, 553BL a BOOST 5  
 (\*\*) Jen pro stroje s Chemickým směšovací systém (volitelně)  
 (\*\*\*) Jen pro SCRUBTEC 545B a 553B





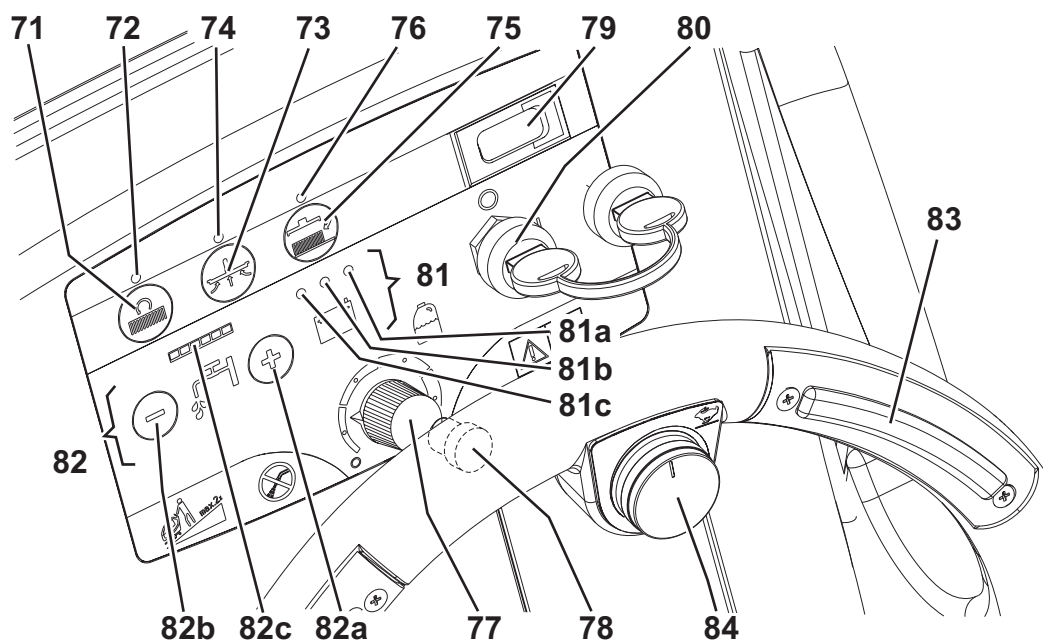
P100101

**OVLÁDACÍ PANEĽ**

- 71. Tlačítko zapnutí/vypnutí „One-Touch“ Scrub
- 72. Kontrolky zapnutí mytí/sušení
- 73. Tlačítko systému vysavače
- 74. Kontrolka systému vysavače
- 75. Tlačítko uvolnění kartáče
- 76. Kontrolka uvolnění kartáče
- 77. Ovládací tlačítka průtoku saponátu (\*\*)
- 78. Spínač jízdy vzad (\*)
- 79. Počítadlo hodin (volitelné)
- 80. Klíč zapalování (poloha 0 - I)
- 81. Kontrolky nabití baterie

- 81a. Zelená kontrolka - nabitá baterie
- 81b. Žlutá kontrolka - baterie zcela vybitá
- 81c. Červená kontrolka - baterie zcela vybitá
- 82. Ovládací tlačítka průtoku vody na umývání
- 82a. Tlačítko zvýšení průtoku
- 82b. Tlačítko snížení průtoku
- 82c. Kontrolka průtoku vody na umývání
- 83. Tlačítka zapnutí mytí/sušení
- 84. Regulátor otáček (\*)

- (\*) Pouze pro SCRUBTEC 545BL, 553BL a BOOST 5
- (\*\*) Jen pro stroje s Chemickým směšovací systém (volitelné)

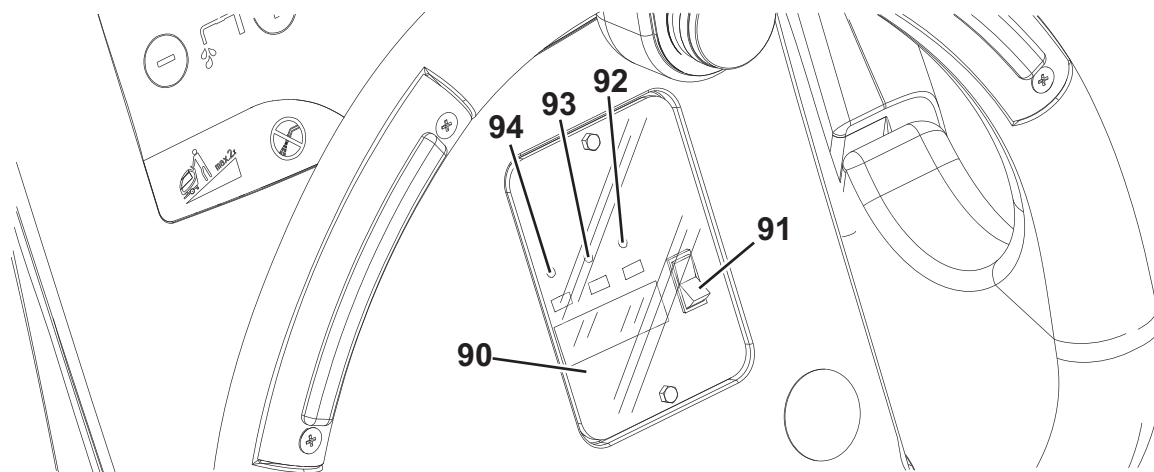


P100103

**OKNO PRO KONTROLU DAT NABÍJEČKY BATERIE (volitelné)**

- 90. Elektronická nabíječka baterie
- 91. Přepínač výběru olověné (MOKRÉ) nebo gelové (GELOVÉ) baterie
- 92. Zelená kontrolka (nabíječka baterie je zapnutá a baterie jsou nabité)

- 93. Žlutá kontrolka (nabíječka baterie je zapnutá a baterie jsou polovynabité)
- 94. Červená kontrolka (nabíječka baterie je zapnutá a baterie se nabíjejí)



P100104

**PŘÍSLUŠENSTVÍ/MOŽNOSTI**

Kromě standardních komponent může být stroj vybaven následujícím příslušenstvím/možnostmi podle specifického použití stroje:

- |                                   |   |
|-----------------------------------|---|
| 1. GELOVÉ baterie                 | 6. Polyuretanové pásy stěrky              |
| 2. Elektronická nabíječka baterie | 7. Chemický směšovací systém              |
| 3. Kotouče z různých materiálů    | 8. Přední a zadní kola z jiných materiálů |
| 4. Podložky z jiných materiálů    | 9. Hodinový čítač                         |
| 5. Ochrana proti postříkání       |   |

Další informace o možných doplňcích a příslušenství si vyžádejte od autorizovaného prodejce.

**TECHNICKÉ PARAMETRY**

Model	SCRUBTEC 545B	SCRUBTEC 545BL	SCRUBTEC 553B	SCRUBTEC 553BL	SCRUBTEC BOOST 5
Kapacita nádrže roztoku	42 litrů				
Kapacita nádrže na obnovení vody	42 litrů				
Délka stroje	1 190 mm		1 228 mm		
Šířka stěrky	760 mm				
Šířka stroje bez stěrky	512 mm		540,8 mm		
Výška stroje	1 058 mm				
Šířka čištění	450 mm		530 mm		510 mm
Průměr předního kola	200 mm				
Průměr zadního kolečka	100 mm				
Specifický tlak předního a zadního kola na podlahu	0,9 N/mm <sup>2</sup> - 3 N/mm <sup>2</sup>				
Průměr kartáče	450 mm		530 mm		
BOOST® velikost kartáče	-		-		355 x 508 mm
Tlak kartáče s odpojeným extra tlakem	19,0 Kg		20,5 Kg		18 Kg
Tlak kartáče se zapojeným extra tlakem	Volitelné	29 Kg	Volitelné	30 Kg	34 Kg
Hodnoty proudu roztoku	0 ÷ 1,6 l/min				
Procenta čisticího systému chemického směšování	0,4 % ÷ 2,5 %				
Hladina akustického tlaku na pracovišti (ISO 11201, ISO 4871, EN 60335-2-72) (LpA)	66 dB(A) ± 3 dB(A)				
Hladina akustického výkonu stroje (ISO 3744, ISO 4871, EN 60335-2-72) (LwA)	84 dB(A)				
Úroveň vibrací na paže operátora (ISO 5349-1, EN 60335-2-72)	< 2,5 m/s <sup>2</sup>				
Maximální svaz při práci	2 %				
Výkon systému motoru pohonu	—	200 W	—	200 W	
Max. rychlost pohonu	—	4,5 km/h	—	4,5 km/h	
Výkon systému motoru vysavače	330 W				
Kapacita vysávacího systému	1 055 mm H <sub>2</sub> O				
Výkon motoru kartáče	480 W				560 W
Rychlost otáčení kartáče	153 ot/min				2250 ot/min
Standardní baterie	(2 x 12 V) 95 - 165 Ah @ 20 h				
Velikost části pro baterie (šířka x délka x výška)	350 x 350 x 300 mm				
Hmotnost bez baterií a náplní v nádržích	81 Kg	96 Kg	81 Kg	96 Kg	92 Kg
Maximální hmotnost s bateriemi a náplněmi v nádržích	213 Kg	229 Kg	213 Kg	229 Kg	182 Kg

### SCHÉMA ZAPOJENÍ

#### Klíč

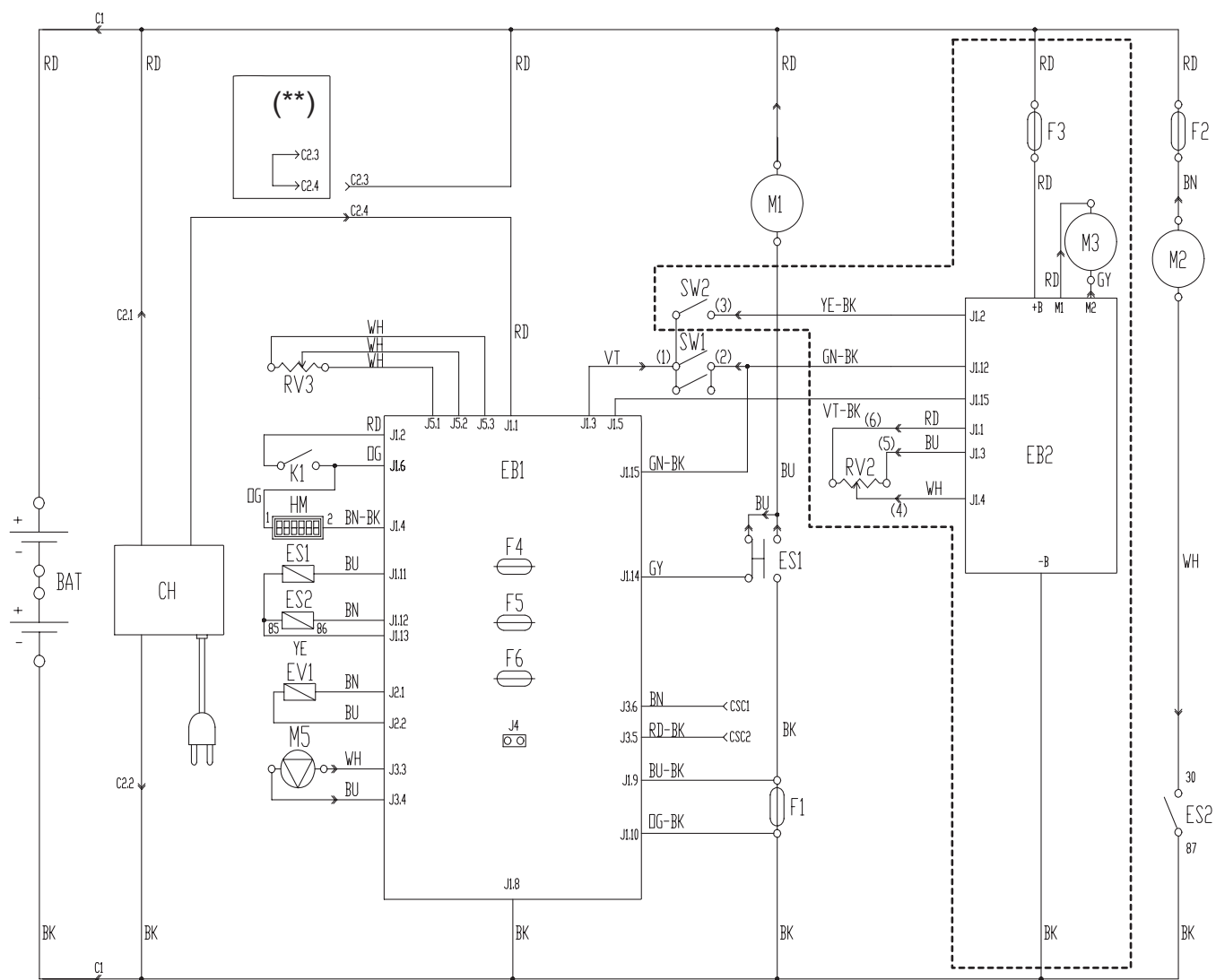
BAT	24 V baterie
C1	Konektor baterie
C2	Konektor nabíječky baterie
CH	Nabíječka baterie (volitelné)
EB1	Funkční elektronická deska
EB2	Elektronická deska pohonné soustavy (*)
ES1	Elektromagnetické vypínače kartáče
ES2	Relé systému vysavače
EV1	Elektromagnetický ventil přívodu saponátu (volitelné)
F1	Pojistka desky
F2	Pojistka systému vysavače
F3	Pojistka pohonné soustavy (*)
F4	Pojistka obvodu signalizace
F5	Pojistka uvolnění kartáče
F6	Pojistka čerpadla
HM	Počítadlo hodin (volitelné)
K1	Klíček zapalování
M1	Motor kartáče
M2	Motor systému vysavače
M3	Motor pohonné soustavy (*)
M5	Čerpadlo čisticího (volitelné)

RV2	Potenciometr maximální rychlosti (*)
RV3	Potenciometr % čistidla (volitelné)
SW1	Spínač zapínání kartáče/hnací soustavy
SW2	Spínač jízdy vzad (*)

(\*) Pouze pro SCRUBTEC 545BL, 553BL a BOOST 5  
 (\*\*) Jen pro stroje bez zabudované nabíječky baterií

#### Barevné kódy

BK	Černá
BU	Modrá
BN	Hnědá
GN	Zelená
GY	Šedá
OG	Oranžová
PK	Růžová
RD	Červená
VT	Fialová
WH	Bílá
YE	Žlutá



P100128

## POUŽITÍ



### VAROVÁNÍ!

*Na některých místech stroje jsou umístěny samolepicí štítky oznamující:*

- **NEBEZPEČÍ**
- **VAROVÁNÍ**
- **UPOZORNĚNÍ**
- **RADA**

Při čtení tohoto Návodu musí Operátor věnovat zvláštní pozornost významu symbolů na štítcích. (Viz odstavec Viditelné symboly na stroji).

Tyto štítky z žádného důvodu nezakrývejte a v případě poškození je okamžitě vyměňte.

## KONTROLA BATERIE/MONTÁŽ V NOVÉM STROJI



### VAROVÁNÍ!

*Při nesprávné montáži nebo připojení baterií může dojít k vážnému poškození elektrických součástí stroje.*

*Baterie musí namontovat pouze kvalifikovaný odborník. Podle typu použitých baterií (mokrú nebo gelovou) nastavte funkční elektronickou desku a nabíječku baterie (volitelně).*

*Před montáží zkontrolujte, zda nejsou baterie poškozené.*

*Odpojte konektor baterie a zástrčku nabíječky baterie.*

*S bateriemi manipulujte opatrně.*

*Namontujte ochranné krytky svorek baterie dodané se strojem.*

Provoz stroje vyžaduje dvě 12voltové baterie, které musí být připojeny podle schématu (56).

Stroj může být dodán jedním z následujících způsobů:

### a) **Baterie (MOKRÉ nebo GELOVÉ) jsou dodány a již namontovány ve stroji a připraveny k použití**

1. Zkontrolujte, zda jsou baterie připojeny ke stroji pomocí konektoru (12).
2. Vložte klíč zapalování (80) a dejte ho do polohy „I“.  
Rozsvítí-li se zelené výstražné světlo (81a), jsou baterie připraveny k použití.  
Rozsvítí-li se žluté nebo červené (81b nebo 81c) výstražné světlo, je nutné baterie nabít (viz příslušný postup v kapitole Údržba).

### b) **Stroj neobsahuje baterie**

1. Zakupte správné baterie (viz odstavec Technická data).
2. Ohledně výběru a montáže baterie se obraťte na kvalifikované prodejce baterií.
3. Stroj a nabíječku baterií (je-li zabudovaná) nastavte podle typu používaných baterií (mokrú nebo gelové) a podle postupu uvedeného v následujícím odstavci.

## MONTÁŽ A NASTAVENÍ (MOKRÉ NEBO GELOVÉ) TYPU BATERIE

Elektornickou desku stroje a nabíječku baterií (je-li zabudovaná) nastavte podle typu používaných baterií (MOKRÉ nebo GELOVÉ) a podle postupu uvedeného v následujícím odstavci:

### Nastavení stroje

- Klíč zapalování (80) dejte do polohy „I“ a v prvních sekundách činnosti stroje sledujte následující situace:
  - Pokud bliká zelená kontrolka (81a), stroj je nastaven na GEL.
  - Pokud bliká červená kontrolka (81c), stroj je nastaven na VLHKÉ.
- J-li nutné změnit nastavení, postupujte následovně.
- Vypněte stroj otočením klíče zapalování (80) do polohy „0“.
- Stiskněte a přidržte tlačítka (71) a (73) zároveň, pak otočte klíč zapalování (80) na „I“.
- Tlačítka (71) a (73) uvolněte minimálně 8 sekund po nastartování stroje.
- Do 3 vteřin znovu stiskněte tlačítko (73) na několik sekund a zkontrolujte, je-li rozsvícené kontrolní světlo pro požadované nastavení (podle kroku číslo 1).

### Nastavení nabíječky baterií (u strojů se zabudovanou nabíječkou baterií)

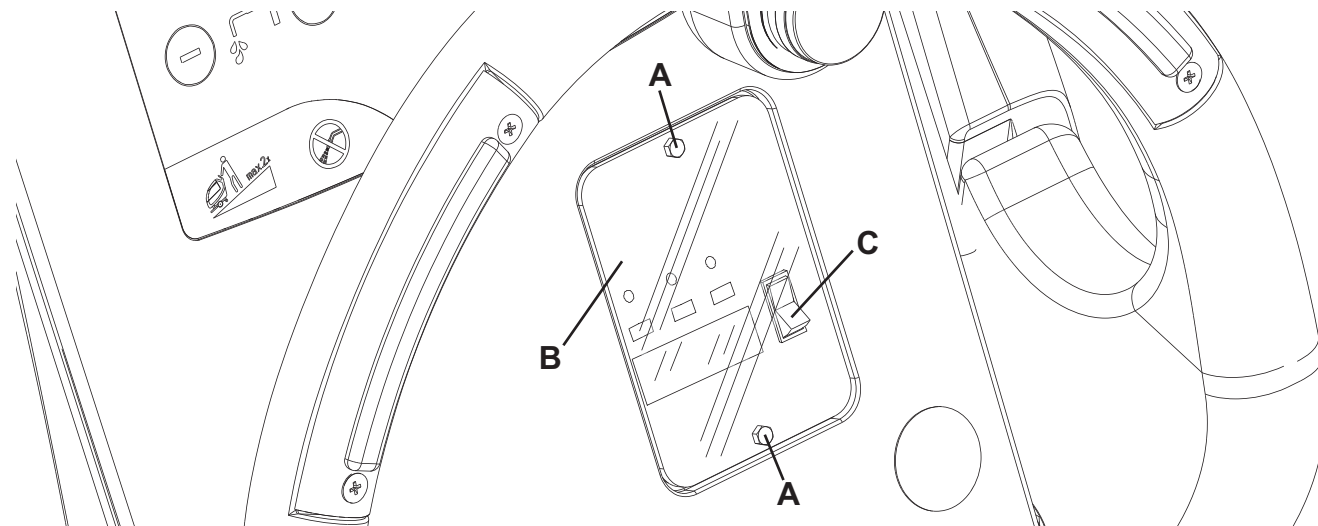
- Odšroubujte šrouby na kontrolním okénku parametrů nabíječky baterií (A, obrázek číslo 1).
- Vyjměte kontrolní okénko (B).
- Při použití olověných baterií přepněte spínač nabíječky baterie (C) do polohy WET (MOKRÁ). Při použití gelových baterií přepněte spínač do polohy GEL (GELOVÁ).
- Potom založte kontrolní okénko (B) a utáhněte šrouby (A).

### Montáž baterie

- Odpojte konektor baterie (12).
- Otevřete kryt (22) a zkontrolujte, zda je nádrž na vratnou vodu prázdná (21), pokud není, vypusťte ji pomocí odvodňovací hadice (16).
- Opatrně zvedněte nádrž (40).
- Stroj se dodává s kabely vhodnými pro instalaci dvou 12 V baterií. Opatrně zvedněte baterie do oddělení a správně je nainstalujte.
- Nasměrujte a nainstalujte kabel baterií viz obrázek (56), poté opatrně utáhněte šroub u každé svorky baterie.
- Na každou svorku nasadte ochranný kryt, poté připojte konektor baterie (12).

### Nabíjení baterie

- Nabíjete zcela baterie (viz postup v kapitole Údržba).



Obrázek číslo 1

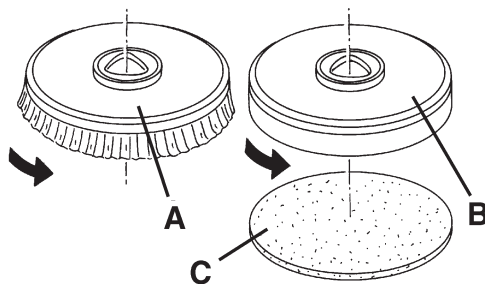
P100105



## PŘED SPUŠTĚNÍM STROJE

### Montáž/demontáž kartáčů nebo držáků podložek (pro SCRUBTEC 545B - 545BL - 553B - 553BL)

1. Podle druhu čištění, které má být provedeno, může být stroj vybaven buď kartáčem (A, Obr. 2), nebo držákem kotouče (B) s kotoučem (C) společně s příslušnou plošinou.
2. Vložte klíč zapalování (80) a dejte ho do polohy „I“.
3. Je-li to nutné, otáčením regulátoru otáček (84) proti směru hodinových ručiček nastavte chod naprázdno.
4. Kartáč (A) nebo držák kotouče (B) umístěte pod desku (18).
5. Stlačením pedálu (11) spustíte desku na kartáč.
6. Klíč zapalování (80) dejte do polohy „I“.
7. Stiskněte jednodotýkové tlačítko (71).
8. Stiskněte jedno z tlačítek (83), aby byl kartáč/držák kotouče v záběru, a potom ho uvolněte. Je-li to nutné, opakujte tento postup tak dlouho, dokud nebude kartáč v záběru.



Obrázek číslo 2

S311334



#### VAROVÁNÍ!

*(Jen pro SCRUBTEC 545BL a 553BL): Otočte kolečko pro nastavení rychlosti (84) doleva pro nastavení minimální rychlosti stroje.*

*Chcete-li zapojit kartáč, stiskněte jedno z tlačítek (83), které zapne motor kartáče/držáku podložky.*

9. Při vyjímání kartáče se musí deska zvednout tak, že se stlačí pedál (11), potom stiskněte tlačítko uvolnění (75) a počkejte, až kartáč spadne na podlahu.  
Klíč zapalování (80) dejte do polohy „0“.

### Typy dostupných kartáčů a návod k použití (pro SCRUBTEC 545B - 545BL - 553B - 553BL) (pouze návrhy)

Modely	Midlite Grit 180	Midgrit 240	Prolene	Prolite	Union Mix
Běžné čištění:					
Beton					
Terakotová podlaha					
Keramické dlaždice/lomový kámen					
Mramor					
Dlaždice z PVC					
Gumová dlaždicová podlahovina					
Leštění:					
Gumová dlaždicová podlahovina					
Mramor					
Dlaždice z PVC					

**Montáž/demontáž podložky (pro SCRUBTEC BOOST 5)**

1. Stroj může být vybaven podložkami (58) podle typu podlahy, kterou chcete čistit.
2. Klíč zapalování (80) dejte do polohy „0“.
3. Stlačením pedálu (11) zvedněte desku (57).
4. Nainstalujte podložky (58) tak, aby se zapojily do desky BOOST.
5. Pro odebrání podložky proveďte kroky 2 až 4 v opačném pořadí.

**Montáž stěrky**

1. Namontujte stěrku (25) a pomocí koleček pro ruční nastavení (26) ji upevněte. Potom ke stěrce připojte hadici vysavače (15).
2. Upravte stěrku kolečkem (27) tak, aby se zadní list - po celé délce - dotýkal podlahy.

**Doplňování nádrže na roztok nebo mycí vodu****POZNÁMKA**

*Pokud je stroj vybaven Chemickým směšovací systém (nastavovací tlačítko (77) (volitelné)), je nutné naplnit nádrž čistou vodou, jinak je nutno naplnit nádržku roztokem.*

3. (Pro stroje bez chemického směšovacího systému)  
Do nádržky (20) nalejte přes plnicí otvor (37) roztok vhodný pro daný typ vykonávané práce.  
Nádržku nenaplňujte roztokem úplně doplna, ale ponechejte několik centimetrů od horního okraje. Používejte hadici (17) jako referenci.  
Vždy postupujte podle pokynů týkajících se roztoku na štítku nádoby s chemikálií, kterou jste k vytváření roztoku použili.  
Teplota roztoku nesmí být vyšší než 40 °C.

**VAROVÁNÍ!**

***Používejte pouze méně pěnlivé a nehořlavé tekuté čisticí prostředky určené pro použití v automatickém stroji na drhnutí.***

(Pro stroje s chemickým směšovací systém)

Naplňte nádrž (20) čistou vodou s pomocí hrdla plnění (37).

Nádržku nenaplňujte čistou vodou úplně doplna, ale ponechejte několik centimetrů od horního okraje.

Teplota vody nesmí být vyšší než 40 °C.

**Výměna nádoby čisticího (pro stroje s chemickým směšovací systém)**

1. Otevřete kryt (22) a zkontrolujte, zda je nádrž na vratnou vodu prázdná (21), pokud není, vypusťte ji pomocí odvodňovací hadice (16).
2. Opatrně zvedněte nádrž (40).
3. Odšroubujte zátku (46) s hadicí na nádobě čisticího (45).
4. Vyjměte prázdnou nádobu z pouzdra a vyměňte ji za novou.
5. Zasuňte hadici správně a našroubujte zátku na nádobu čisticího.

**UPOZORNĚNÍ!**

***Ohledně dodávky a druhu čisticího se obraťte na autorizované servisní středisko.***

**POZNÁMKA**

*U nového systému, vyprázdněného systému z důvodu čištění, atd. počkejte, až se hadice zcela naplní, než zapnete.*

## SPUŠTĚNÍ A ZASTAVENÍ STROJE

### Spuštění stroje

1. Stroj připravte podle popisu v předchozím odstavci.
2. Vložte klíč zapalování (80) a dejte ho do polohy „I“.  
Zkontrolujte, zda se rozsvítí zelené varovné světlo (81a) (nabitá baterie).  
Když se rozsvítí žlutá nebo červená kontrolka (81b nebo 81c), klíč zapalování dejte do polohy „0“ a dobijte baterie (viz postup v kapitole pro údržbu).
3. Převezte stroj do pracovní oblasti:
  - Tlačení rukama položenými na řídicích rukojetích (2) (SCRUBTEC 545B a 553B).
  - Zatlačte na něj s rukama na řídkách (2) a stiskněte spínač (83) pro pohyb dopředu, nebo stiskněte spínač (83) společně se spínačem (78) pro pohyb vzad (jen pro SCRUBTEC 545BL, 553BL a BOOST 5).Regulátorem (84) se nastavuje rychlost vpřed.
4. Snižte páčky (25) spusťte stěrku (10).
5. Stlačení pedálu (11) spusťte desku s kartáčem.
6. Stiskněte jednodotykové tlačítko (71).
7. Podle typu vykonávaného čištění stiskněte podle potřeby ovládací tlačítko průtoku vody (82).
8. Čištění začněte tak, že strojem budete pohybovat podle kroku číslo 3.  
Je-li to nutné, regulátorem (84) nastavte maximální rychlost.
9. Pokud je nutné použít jen systém vysavače, zvedněte desku kartáče sešlápnutím pedálu (11) a stiskněte tlačítko systému vysavače (73).



#### POZNÁMKA

*Pro pohyb stroje vpřed stiskněte buď pravé, nebo levé tlačítko (83) nebo oba.*

### Zastavení stroje

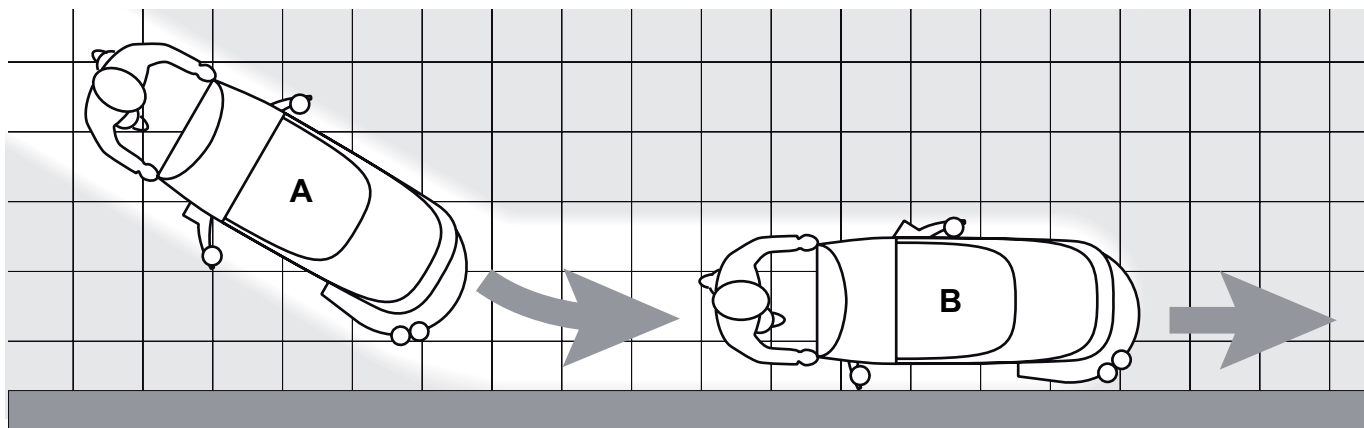
10. Stroj zastavte ovládačem na řídicí rukojeti (2) (jen pro SCRUBTEC 545B a 553B).  
Stroj zastavte uvolněním spínačů (83) (jen pro SCRUBTEC 545BL, 553BL a BOOST 5).
11. Stiskem jednodotykového tlačítka (71) vypněte kartáč a sací systém.
12. Sešlápnutím pedálu (11) zvedněte desku s kartáčem.
13. Zvedněte páčky (25) spusťte stěrku (10).
14. Ujistěte se, že se stroj nemůže samovolně pohybovat.

### PROVOZ STROJE (DRHNUTÍ/SUŠENÍ)

1. Stroj spusťte podle popisu v předchozím odstavci.
2. Podle typu vykonávaného čištění stiskněte podle potřeby ovládací tlačítko průtoku vody (82).
3. Podle potřeby zastavte stroj a upravte stěrku kolečkem (27) tak, aby se zadní list - po celé délce - dotýkal podlahy.
4. Podle nutnosti zastavte stroj a otočte nastavovacím kolečkem (28); když jím otočíte doprava nebo doleva, lze upravit rychlost stroje.
5. Podle potřeby zastavte stroj a otočte kolečkem pro nastavení rychlosti jízdy vpřed (29) (jen pro SCRUBTEC 545B a 553B) viz níže:
  - Otočte jím doleva pro zvýšení rychlosti jízdy vpřed;
  - Otočte jím doprava pro snížení rychlosti jízdy vpřed.

**POZNÁMKA**

Pro správné čištění/sušení podlah u stěn Nilfisk doporučuje pohybovat se u stěn pravou stranou stroje, jak je zobrazeno na obrázku 3.



P100106A

Obrázek číslo 3

**UPOZORNĚNÍ!**

Chcete-li předejít poškození povrchu podlahy, zastavte po zastavení stroje otáčení kartáče, obzvláště v případě, že jste u stroje zapnuli funkci zvýšeného tlaku.

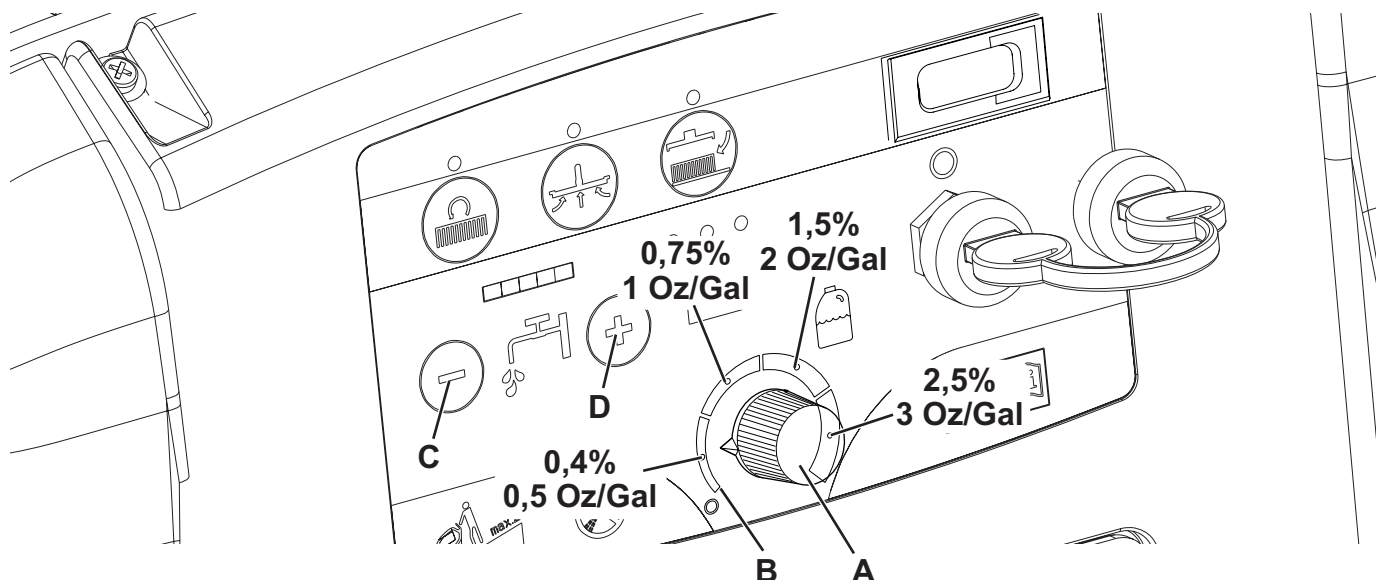
**Nastavení procent proudění čisticího**

(Pro stroje s chemickým směšovací systémem)

- Otočte tlačítko (A, Obr. 4) doprava nebo doleva pro zvýšení nebo snížení koncentrace čisticího.
- Průměrné hodnoty koncentrace čisticího odpovídající 4 barevným oblastem škály (B) jsou znázorněny na obrázku.
- Chcete-li nastavit množství čisticího na nulu, otočte tlačítko (A) zcela doleva.

**POZNÁMKA**

Koncentrace čisticího zůstává konstantní, i když se vlivem tlačítek (C) nebo (D) změní průtok mycí vody.



P100107

Obrázek číslo 4

### Práce při zapnutí funkce zvýšeného tlaku kartáče

Když je podlaha značně znečištěná a nedá se dobře čistit, stlačením pedálu (11) do polohy (11c) se může zapnout funkce přídatného tlaku kartáče.



#### UPOZORNĚNÍ!

*V případě přetížení motoru kartáče způsobeného přítomností cizích těles, která zabrání otáčení, nebo práci na příliš hrubé podlaze/kartáči zastaví bezpečnostní systém motor přibližně po minutě při neustálém přetížení. Přetížení bude signalizovat současně blikání tří výstražných světel (81a, 81b, 81c).*

*Pokud dojde k přetížení, zatímco je zapnuta funkce přídatného tlaku (11c), je nutno změnit polohu pedálu na (11b). Bude-li motor stále přetížen, zastaví se kartáč.*

*Pro opětovné spuštění po zastavení kartáčů vlivem přetížení zastavte stroj otočením klíčku zapalování (80) do pozice „0“. Zapněte stroj otočením klíče zapalování (80) do polohy „I“.*

### Vybíjení baterie během provozu

Pokud svítí zelené výstražné světlo (81a), umožňují baterie normální provoz stroje.

Když se zelené kontrolní světlo (81a) vypne a rozsvítí se žluté kontrolní světlo (81b), doporučujeme dobít baterie, protože zbytkový stav bude trvat jen několik minut (v závislosti na vlastnostech baterie a vykonávané práce).

Rozsvítí-li se červené výstražné světlo (81c), je funkční nezávislost provozu stroje vyčerpána. Po několika sekundách se kartáč automaticky vypne, přičemž sací a hnací systém (jen u modelů SCRUBTEC 545BL, 553BL a BOOST 5) zůstává zapnutý, aby se dokončilo sušení podlahy a aby se stroj mohl přesunout do určeného místa na dobítí baterií.



#### UPOZORNĚNÍ!

*Pokud jsou baterie vybité, stroj nepoužívejte. Vyhnete se tak poškození baterií a snížení jejich životnosti.*

### VYPRÁZDNĚNÍ NÁDRŽE

Automatický systém uzavření plováku (36) zastaví po úplném naplnění nádrže na obnovení vody (21) systém vysavače.

Vypnutí systému vysavače bude signalizovat náhlé zvýšení frekvence hluku motoru odsavače, podlaha se nevysuší.



#### UPOZORNĚNÍ!

*Pokud se systém vysávání náhodně vypne (například když se aktivuje plovák vlivem náhlého pohybu stroje), můžete obnovit činnost takto: vypněte systém vysávání stiskem tlačítka (73), pak otevřete kryt (22) a zkontrolujte, zda plovák uvnitř mřížky (36) je dole na hladinu vody. Potom kryt znovu zavřete (22) a sací systém zapněte stiskem tlačítka (73).*

Po naplnění nádrže na obnovení vody (21) vyprázdněte následujícím způsobem.

#### Vyprázdnění nádrže na obnovení vody

1. Stroj zastavte.
2. Sešlápnutím pedálu (11) zvedněte desku s kartáčem.
3. Zvedněte páčky (25) spusťte stěrku (10).
4. Zatláčením přesuňte stroj do stanoveného místa likvidace.
5. Pomocí hadice (16) vyprázdněte nádrž na obnovení vody. Po skončení práce vypláchněte nádrž čistou vodou.

#### Vyprázdnění nádrže na roztok

6. Provedte kroky 1 až 4.
7. Pomocí hadice (17) vyprázdněte nádrž na roztok. Po skončení práce vypláchněte nádrž čistou vodou.

### PO POUŽITÍ STROJE

Po skončení práce - před opuštěním stroje:

1. Sejměte kartáč podle instrukcí v příslušném odstavci.
2. Vyprázdněte nádrže (20 a 21) podle postupu, který je uvedený v příslušném odstavci.
3. Provedte každodenní údržbové práce (viz kapitola Údržba).
4. Stroj skladujte na čistém a suchém místě, se zvednutým nebo odmontovaným kartáčem a stěrku.

## DLOUHÁ NEČINNOST STROJE

Pokud stroj nebude v provozu po dobu více než 30 dní, postupujte následovně:

1. Proveďte kroky popsané v odstavci Po použití stroje.
2. Odpojte konektor baterie (12).

## ÚDRŽBA

Životnost stroje a jeho maximální provozní bezpečnost jsou zaručeny jedině při správné a pravidelné údržbě.

Popis plánované údržby naleznete v následující tabulce. Zobrazené intervaly údržby se mohou měnit v závislosti na pracovních podmínkách a musí je definovat osoba odpovědná za údržbu.



### VAROVÁNÍ!

**Činnost je nutné provádět pouze při vypnutém stroji a s odpojenými bateriemi.**

**Před prováděním jakýchkoli úkolů údržby si navíc pozorně přečtěte pokyny v kapitole Bezpečnost.**

Veškerou plánovanou i mimořádnou údržbu musí provádět zkušení kvalifikovaní pracovníci nebo autorizované Servisní Středisko. Tento návod popisuje pouze nejjednodušší a nejběžnější postupy údržby.

Další postupy údržby obsažené v tabulce plánované údržby naleznete v Návodu k Opravám, který je k dispozici ve všech Servisních Střediscích.

## TABULKA PLÁNOVANÉ ÚDRŽBY

Postup	Denně, po použití stroje	Jednou za týden	Jednou za 6 měsíců	Jednou za rok
Nabíjení baterie				
Čištění stěrky				
Čištění kartáče/kotouče				
Čištění nádrže a odsávací mřížky s plovákem a kontrola těsnění krytu				
Čištění a vypouštění systému chemického směšování (volitelné)				
Kontrola listu stěrky				
Čištění filtru roztoku				
Čištění filtru motoru sací soustavy				
Kontrola hladiny elektrolytu MOKRÉ baterie				
Výměna listu stěrky				
Kontrola nebo výměna uhlíkových kartáčů motoru				(1)
Kontrola nebo výměna karbonového kartáče motoru vysávací soustavy				(1)
Kontrola nebo výměna uhlíkových kartáčů motoru pohonné soustavy (jen pro SCRUBTEC 545BL, 553BL a BOOST 5)				(1)
Výměna vibračních tlumičů (pouze pro BOOST 5)				(1)

(1) Tato údržbová operace musí být provedena autorizovaným servisním střediskem Nilfisk .

## KONTROLA PROVOZNÍCH HODIN STROJE

(Jen u strojů vybavených počítadlem hodin)

1. Klíč zapalování (80) dejte do polohy „I“.
2. Stiskněte tlačítko (73) a na počítadle hodin (79) zkontrolujte počet pracovních hodin (čištění/sušení), kdy byl stroj v činnosti.
3. Znovu stiskněte tlačítko (73).
4. Klíč zapalování (80) dejte do polohy „0“.



## NABÍJENÍ BATERIE



### POZNÁMKA

Baterie nabíjte, jakmile se rozsvítí žluté nebo červené výstražné světlo (81b nebo 81c), nebo na konci každého pracovního cyklu.



### UPOZORNĚNÍ!

Pravidelným dobíjením prodloužíte životnost baterií.



### UPOZORNĚNÍ!

Pokud jsou baterie vybité, nabíjte je znovu co nejdříve, protože jinak zkrátíte jejich životnost. Nabíjení baterií zkontrolujte alespoň jednou týdně.



### UPOZORNĚNÍ!

Když stroj nemá zabudovanou nabíječku baterií, použijte externí nabíječku baterií vhodnou pro daný typ používaných baterií.



### UPOZORNĚNÍ!

Při nabíjení mokřích baterií vzniká vysokovýbušný vodík. Baterie nabíjejte v dobře větraném prostředí a z dosahu otevřeného ohně. Při nabíjení baterií nekuřte. Během nabíjení baterie ponechte soustavu nádrží otevřenou.



### VAROVÁNÍ!

Při nabíjení baterií pracujte velmi opatrně, může dojít k úniku kapaliny baterie. Kapalina v baterii má leptavé účinky. Dojde-li ke kontaktu s kůží nebo očima, vypláchněte zasažené části důkladně vodou a vyhledejte lékařskou pomoc.

### Předběžné postupy

- Otevřete kryt (22) a zkontrolujte, zda je nádrž na vratnou vodu prázdná (21), pokud není, vypusťte ji pomocí odvodňovací hadice (16).
- Zatlačením přesuňte stroj do stanoveného místa pro dobíjení.
- Klíč zapalování (80) dejte do polohy „0“.
- Opatrně zvedněte nádrž (40).
- Pouze VLHKÉ baterie:
  - Zkontrolujte hladinu elektrolytu v bateriích (53). V případě potřeby je doplňte prostřednictvím krytek (54).
  - Pro další nabíjení ponechte krytky otevřené (54).
  - V případě potřeby očistěte horní stranu baterií.
- V závislosti na přítomnosti nabíječky baterií (90) nabíjte baterie jedním z následujících způsobů.

### Nabíjení baterie externí nabíječkou baterií

- Podle Příručky k provozu externí nabíječky baterie zkontrolujte, zda je nabíječka pro baterie vhodná. Napětí nabíječky baterie by mělo být 24 V.
- Odpojte konektor baterie (12) a připojte jej k externí nabíječce baterií.
- Připojte nabíječku baterií do elektřiny.
- Po dokončení nabíjení odpojte nabíječku od hlavního přívodu elektrické energie a konektoru baterie (12).
- Zkontrolujte v bateriích (pouze VLHKÉ baterie) hladinu elektrolytu a zavřete všechny krytky (54).
- Znovu připojte konektor baterie (12) ke stroji.
- Opatrně spusťte nádrž (40).

### Nabíjení baterií s pomocí (volitelné) nabíječky baterií nainstalované na stroji

- Připojte elektrický konektor nabíječky baterií (6) do hlavního přívodu elektrické energie [napětí a kmitočet přívodu elektrické energie musí být kompatibilní s hodnotami nabíječky baterie na štítku s výrobním číslem stroje (34)]. Po připojení nabíječky baterií do elektřiny bude činnost všech funkcí stroje automaticky přerušena. Pokud na ovládání nabíječky baterie zůstane svítit červená kontrolka (94), probíhá nabíjení baterií pomocí nabíječky.
- Když se rozsvítí zelená kontrolka (92), dobíjení baterií je skončeno.
- Po dokončení nabíjení baterie odpojte kabel nabíječky (6) od přívodu elektřiny a omotejte jej kolem příslušného pouzdra na stroji (7).
- Opatrně spusťte nádrž (40).



### POZNÁMKA

Další informace o provozu nabíječky baterií (90) naleznete v příslušném návodu.

## ČIŠTĚNÍ STĚRKY



### POZNÁMKA

*Chcete-li dosáhnout kvalitního sušení, musí být stěrka čistá a její listy musí být v dobrém stavu.*



### UPOZORNĚNÍ!

**Při čištění stěrky doporučujeme používat ochranné rukavice, protože na stěrce může být zachycen odpad s ostrými hranami.**

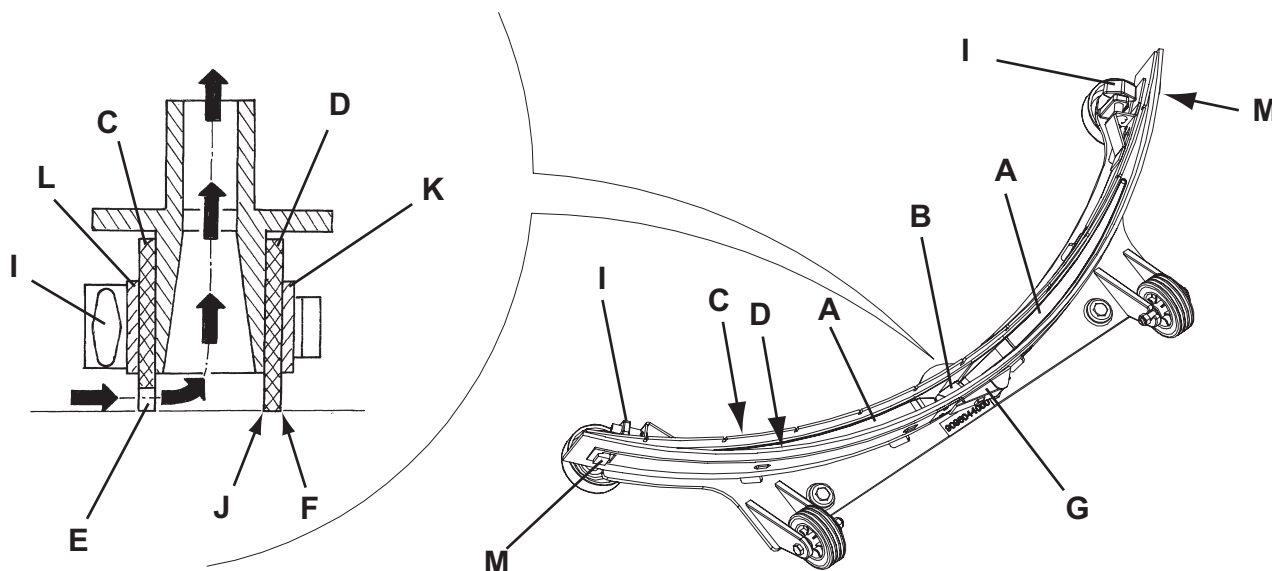
1. Strojem přejeďte na rovnou zem.
2. Klíč zapalování (80) dejte do polohy „0“.
3. Snižte páčky (25) spusťte stěrku (10).
4. Uvolněte ruční kolečka (26) a sejměte stěrku (25).
5. Od stěrky odpojte hadici vysavače (15).
6. Umyjte a vyčistěte stěrku (Obr. 4). Zejména vyčistěte její díly (A, obr. 4) a otvor (B) a zbavte je nečistot a drobného odpadu. Zkontrolujte, zda je přední list (C) a zadní list (D) celistvý, není pořezaný nebo potrháný. Podle potřeby listy vyměňte (viz postup v následujícím odstavci).
7. Montáž stěrky provádějte podle kroků pro demontáž, ale v opačném pořadí.

## KONTROLA A VÝMĚNA LISTU STĚRKY

1. Vyčistěte stěrku (Obr. 5) podle popisu v předchozím odstavci.
2. Zkontrolujte, že je okraj (E, Obr. 5) předního listu (C) a že okraj (F) zadního listu (D) po celé délce položen ve stejné úrovni. V opačném případě upravte jejich výšku podle následujícího postupu:
  - Vyměňte spojovací tyč (G) a odpojte úchytky (M) pro úpravu zadního nože (D); pak zapojte úchytky a nainstalujte spojovací tyč.
  - Uvolněte ruční kolečka (I) a nastavte přední pás (C), potom napněte ruční kolečka.
3. Zkontrolujte stav předního (C) a zadního listu (D), sledujte trhliny a zářezy; podle potřeby je vyměňte dle níže uvedeného postupu. Zkontrolujte, zda není přední hrana (J) zadního listu opotřebovaná. V opačném případě list otočte a zaměňte tak opotřebovanou hranu za neporušenou. Pokud jsou ostatní hrany také opotřebované, vyměňte list podle následujícího postupu:
  - Vyměňte spojovací tyč (G), uvolněte úchytky (M) a sejměte zadržovací pás (K), potom vyměňte/převraťte zadní list (D). Montáž listu provádějte podle kroků pro demontáž, ale v opačném pořadí.
  - Odšroubujte křídlové matice (I) a sejměte zadržovací pás (L), pak vyměňte přední list (C). Montáž listu provádějte podle kroků pro demontáž, ale v opačném pořadí.

Po výměně (nebo otočení) listu nastavte výšku listů podle předchozího kroku.

4. Ke stěrce připojte hadici vysavače (15).
5. Znovu namontujte stěrku (25) a zašroubujte ruční kolečka (26).
6. V případě nutnosti nastavte pomocí ručního kolečka výšku stěrky (27).



Obrázek číslo 5

S311336

## ČIŠTĚNÍ KARTÁČE/KOTOUČE



### UPOZORNĚNÍ!

Při čištění kartáče/kotouče se doporučuje používat ochranné rukavice, protože na nich mohou být zachycené ostré úlomky.

1. Vyjměte kartáče/kotouče ze stroje podle popisu v kapitole Používání.
2. Kartáč a kotouč očistěte a umyjte v čisté vodě se saponátem.
3. Zkontrolujte, zda nejsou štětiny kartáče porušené nebo opotřebené. V případě potřeby kartáč vyměňte.
4. Zkontrolujte opotřebení podložky; podle potřeby podložku vyměňte.

## ČIŠTĚNÍ NÁDRŽE A ODSÁVACÍ MŘÍŽKY S PLOVÁKEM A KONTROLA TĚSNĚNÍ KRYTU

1. Zatlačením přesuňte stroj do stanoveného místa likvidace.
2. Klíč zapalování (80) dejte do polohy „0“.
3. Kryt (A, obrázek číslo 6) otevřete do polohy, aby se umožnilo umývání (L).
4. Na umývání krytu (A), nádrží (B a C) a odsávací mřížky s automatickým uzavíracím plovákem (D) použijte čistou vodu. Pomocí hadic (16 a 17) vypustíte z nádrží vodu.
5. Je-li to nutné, uvolněte přichytky (E) a otevřete mřížku (D), založte plovák (F), očistěte všechny součásti a potom je znovu založte.
6. Zkontrolujte, že je těsnění krytu nádrže (G) neporušené.



### POZNÁMKA

Těsnění (G) vytváří v nádrži vakuum sloužící k vysávání vody pro opětovné použití.

V případě potřeby můžete těsnění (G) po jeho vyjmutí z pouzdra (H) vyměnit. Při montáži nového těsnění namontujte příslušný spoj (I) do středu zadní části, jak je znázorněno na obrázku.

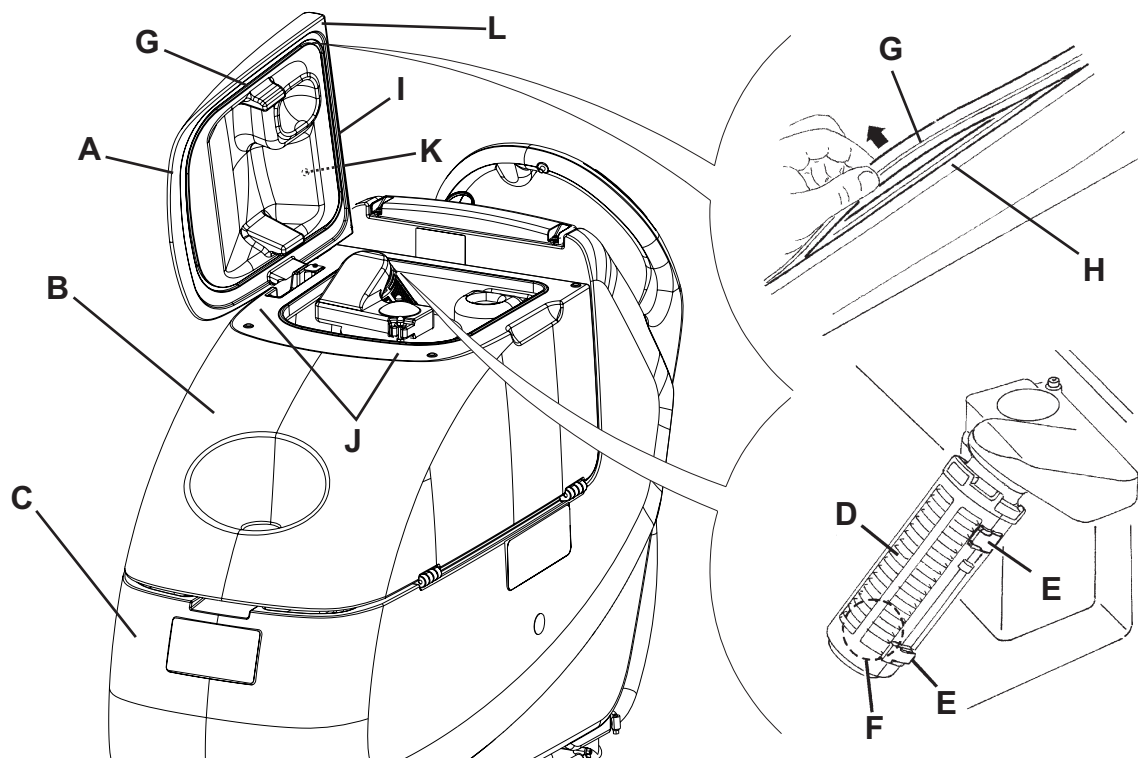
7. Zkontrolujte, že je usazovací povrch (J) těsnění (G) neporušený a vhodný pro utěsnění.



### POZNÁMKA

Tento otvor (K) přispívá k tvorbě vakua v nádrži, protože umožňuje vyrovnání množství vzduchu ve vnitřním prostoru krytu.

8. Uzavřete kryt (A).



Obrázek číslo 6

P100108

## ČIŠTĚNÍ FILTRU MOTORU SACÍ SOUSTAVY

1. Strojem přejeďte na rovnou zem.
2. Klíč zapalování (80) dejte do polohy „0“.
3. Otevřete nádrž vody pro obnovení.
4. Podle potřeby odčerpejte vodu z nádrže tak, aby byl filtr vidět.
5. Zkontrolujte, zda je přední filtr čistý. Podle potřeby jej vyčistěte vodou a stlačeným vzduchem, pak jej nainstalujte.
6. Provedte kroky 1, 2 a 3 v opačném pořadí.

## ČIŠTĚNÍ FILTRU ROZTOKU

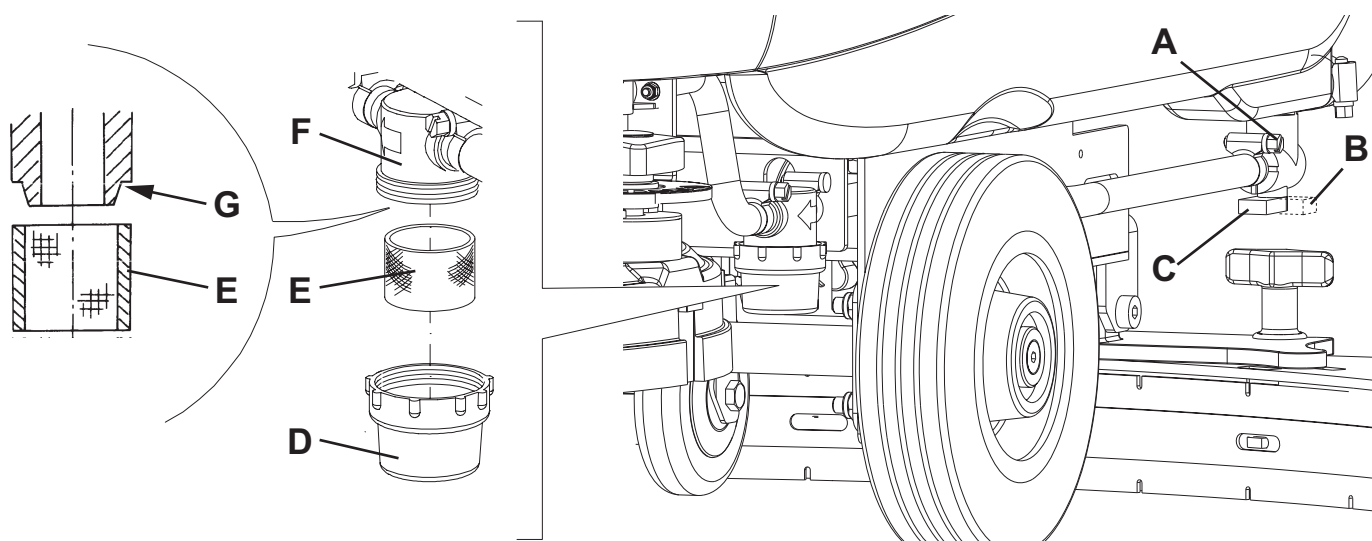
1. Strojem přejeďte na rovnou zem.
2. Klíč zapalování (80) dejte do polohy „0“.
3. Pod pravou spodní stranou stroje uzavřete kohoutek pro odvod roztoku (A, Obr. 7). Ventil (A) je uzavřený v poloze (B) oproti hadicím. V poloze (C) je otevřený.
4. Sejměte průhledný kryt (D) a sítko filtru (E). Vyčistěte je a znovu nasadte na podstavec (F).



### POZNÁMKA

Sítka filtru (E) správně namontujte do pouzdra (G) podstavce (F).

5. Otevřete ventil (A).



Obrázek číslo 7

P100109

## ČIŠTĚNÍ SYSTÉMU CHEMICKÉHO MÍCHÁNÍ

(Pro stroje s chemickým směšovací systémem)

Systém vyčistíte podle tohoto postupu:

1. Zatlačením přesuňte stroj do stanoveného místa likvidace.
2. Otevřete kryt (22) a zkontrolujte, zda je nádrž na vratnou vodu prázdná (21), pokud není, vypusťte ji pomocí odvodňovací hadice (16).
3. Uzavřete kryt (22).
4. Opatrně zvedněte nádrž (40).
5. Odšroubujte zátku (46) a hadici (50) odpojte z nádoby (45).
6. Odstraňte nádržku.
7. Nádrž umyjte v místě určeném na vypouštění vody.
8. Založte nádrž (45) a zapojte do ní hadici (50).
9. Zapněte chemický směšovací systém pomocí vypláchnutí jen čistou vodou.



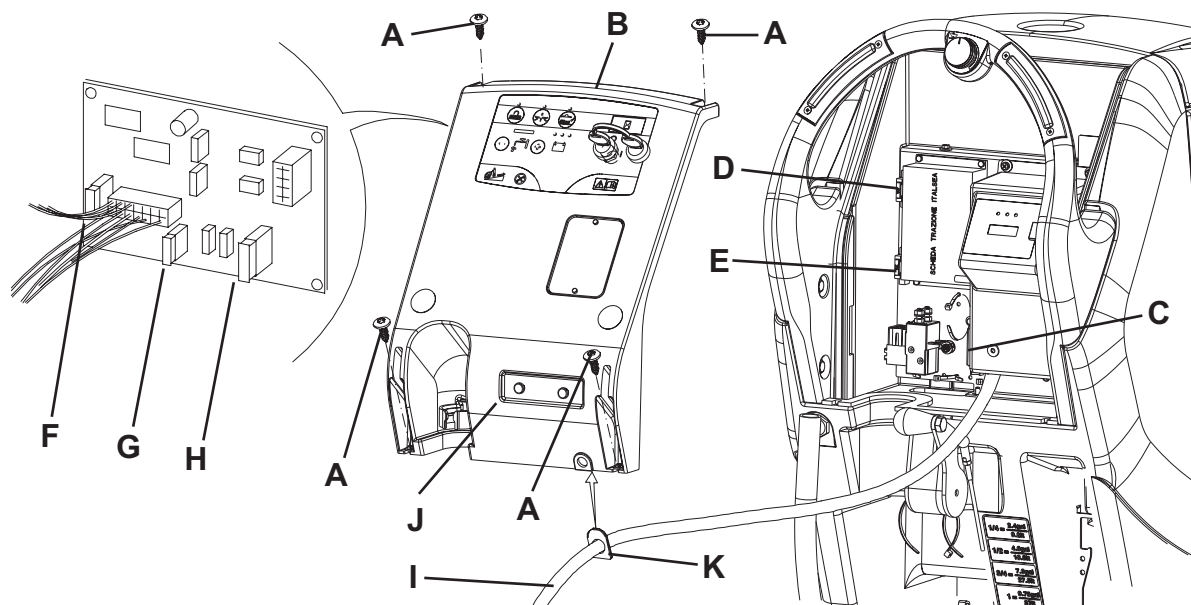
### POZNÁMKA

*Doporučujeme čistit chemický směšovací systém, pokud je skutečně znečištěný/zacpaný a pokud stroj nebyl dlouhou dobu používán/čištěn.*

## KONTROLA/VÝMĚNA POJISTEK

1. Odpojte konektor baterie (12).
2. Vypouštěcí hadici (16) vratnou vody odsuňte stranou.
3. Kabel nabíječky baterií (I, obrázek číslo 8) (je-li zabudovaná v stroji) vyjměte z držáku (J).
4. Odšroubujte šrouby (A) a opatrně odsuňte panel (B) tak, že odpojíte přechodku (K) z jejího tělesa na panelu (B).
5. Zkontrolujte nebo vyměňte následující pojistky:
  - a) Pojistka plošiny kartáče F1: (40 A)
  - b) Pojistka systému vysavače F2: (30 A)
  - c) Pojistka pohonné soustavy F3: (30 A) (\*)
  - d) Pojistka obvodu signalizace F4: (3 A)
  - e) Pojistka uvolnění kartáče F5: (20 A)
  - f) Pojistka čerpadla F6: (3 A)
6. Provedte kroky 1 až 4 v opačném pořadí.

(\*) Pouze pro SCRUBTEC 545BL, 553BL a BOOST 5



Obrázek číslo 8

P100110

## ŘEŠENÍ PROBLÉMŮ

Porucha	Možná příčina	Řešení
Elektromotory nefungují. Nerozsvítilo se žádné výstražné světlo.	Konektor baterie je odpojený.	Zapojte jej.
	Akumulátory jsou zcela vybité.	Nabijte baterie.
Stroj se nepohybuje. (Pouze pro SCRUBTEC 545BL, 553BL a BOOST 5)	Stroj je vypnutý pomocí klíče zapalování a držením stlačených spínačů.	Klíč zapalování dejte do polohy „0“ a potom se pokuste nastartovat stroj bez stlačení spínačů.
Výstražná světla (81) blikají současně.	Motor kartáče desky je přetížený.	Použijte méně agresivní kartáče vhodné pro čištění podlahy nebo nepracujte s aktivovanou funkcí extra tlaku.
Kartáče nefungují, svítí červená kontrolka (81c).	Akumulátory jsou zcela vybité.	Nabijte baterie.
Vysávání špinavé vody je nedostatečné.	Nádrž na vratnou vodu je plná.	Vyprázdněte nádrž.
	Hadice je odpojená od stěrky.	Zapojte jej.
	Odsávací mřížka je zanesená nebo plovák je zaseklý.	Očistěte mřížku a zkontrolujte plovák.
	Stěrka je znečištěná nebo pásy stěrky jsou opotřebované nebo poškozené.	Stěrku zkontrolujte a očistěte.
Proudění roztoku ke kartáčům není dostatečné.	Kryt nádrže není správně uzavřen, nebo je poškozeno těsnění.	Zavřete kryt nebo vyčistěte/vyměňte těsnění.
	Filtr roztoku je znečištěný.	Očistěte filter.
	Nádrž je špinavá (je ucpaný výpustný otvor).	Vyčistěte.
Stěrka zanechává na podlaze stopy.	Nádrž systému chemického směšování (volitelná) je špinavá/zanesená.	Vyčistěte výpustným cyklem.
	Pod pásy stěrky jsou drobné úlomky.	Odstraňte úlomky.
	Pásy stěrky jsou opotřebované, zanesené nebo roztrhnuté.	Vyměňte pásy.
	Stěrka není vyrovnaná s ručním kolem.	Upravte ji.



## POZNÁMKA

*Pokud je stroj vybaven volitelnou nabíječkou baterií, nemůže bez nabíječky pracovat. V případě selhání nabíječky baterií se obraťte na autorizované Servisní Středisko.*

Podrobnější informace si lze vyhledat v Příručce k Opravám, která je k dispozici ve všech Servisních Střediscích společnosti Nilfisk .

## LIKVIDACE

Stroj nechte zlikvidovat specializovanou firmou.

Před zlikvidováním stroje vyjměte a oddělte následující materiály je třeba je zlikvidovat náležitě v souladu s platnými zákony:

- Baterie
- Kartáče/kotouče
- Plastické hadice a součástky
- Elektrické a elektronické součástky (\*)

(\*) Kontaktujte nejbližší servisní středisko společnosti Nilfisk , obzvláště, když se vyřazují elektrické a elektronické komponenty.



## TARTALOMJEGYZÉK

<b>BEVEZETÉS .....</b>	<b>2</b>
A KÉZIKÖNYV CÉLJA ÉS TARTALMA .....	2
CÉLCSOPORT .....	2
A KÉZIKÖNYV TÁROLÁSA .....	2
KONFORMITÁSI NYILATKOZAT .....	2
AZONOSÍTÓ ADATOK .....	2
TOVÁBBI HIVATKOZÁSI KÉZIKÖNYVEK .....	2
PÓTALKATRÉSZEK ÉS KARBANTARTÁS .....	2
MÓDOSÍTÁSOK ÉS FEJLESZTÉSEK .....	2
MŰKÖDÉSI KAPACITÁS .....	3
EGYEZMÉNYEK .....	3
<b>KICSOMAGOLÁS/SZÁLLÍTÁS .....</b>	<b>3</b>
<b>BIZTONSÁG .....</b>	<b>3</b>
A GÉPEN LÁTHATÓ SZIMBÓLUMOK .....	3
A KÉZIKÖNYVBEN TALÁLHATÓ SZIMBÓLUMOK .....	4
ÁLTALÁNOS UTASÍTÁSOK .....	4
<b>KÉSZÜLÉK LEÍRÁS .....</b>	<b>6</b>
A GÉP FELÉPÍTÉSE .....	6
VEZÉRLŐPULT .....	8
AKKUMULÁTORTÖLTŐ ADATELLENŐRZŐ ABLAK (opcionális) .....	8
KIEGÉSZÍTŐK/OPCIÓK .....	9
MŰSZAKI ADATOK .....	9
KAPCSOLÁSI RAJZ .....	10
<b>HASZNÁLAT .....</b>	<b>11</b>
AKKUMULÁTOR ELLENŐRZÉSE/BEÁLLÍTÁSA ÚJ KÉSZÜLÉKEN .....	11
AKKUMULÁTORTELEPÍTÉS ÉS AKKUMULÁTORTÍPUS BEÁLLTÁS (NEDVES VAGY GÉL) .....	12
BEINDÍTÁS ELŐTT .....	13
GÉP INDÍTÁS ÉS LEÁLLÍTÁS .....	15
GÉP KEZELÉSE (SÚROLÁS/SZÁRÍTÁS) .....	15
TARTÁLY KIÜRÍTÉSE .....	17
A GÉP HASZNÁLATA UTÁN .....	17
HOSSZÚ ÜZEMSZÜNET .....	18
<b>KARBANTARTÁS .....</b>	<b>18</b>
TERVEZETT KARBANTARTÁSI TÁBLÁZAT .....	18
GÉP MUNKAÓRA ELLENŐRZÉSE .....	18
AKKUMULÁTORTÖLTÉS .....	19
LEHÚZÓEGYSÉG TISZTÍTÁSA .....	20
LEHÚZÓEGYSÉG PENGÉJÉNEK ELLENŐRZÉSE ÉS CSERÉJE .....	20
KEFE/KORONG TISZTÍTÁSA .....	21
TARTÁLY ÉS ELSZÍVÓ RÁCS ÚSZÓVAL TISZTÍTÁSA, VALAMINT A FEDÉLTÖMÍTÉS ELLENŐRZÉSE .....	21
ELSZÍVÓRENDSZER MOTOR SZŰRŐ TISZTÍTÁS .....	22
OLDATSZŰRŐ TISZTÍTÁSA .....	22
A VEGYI KEVERŐRENDSZER TISZTÍTÁSA .....	23
BIZTOSÍTÉK ELLENŐRZÉSE/CSERÉJE .....	23
<b>HIBAEHÁRÍTÁS .....</b>	<b>24</b>
<b>LESELEJTEZÉS .....</b>	<b>24</b>

## BEVEZETÉS



### MEGJEGYZÉS

A zárójelben levő számok a gép leírása fejezetben található alkatrészeket jelöli.

## A KÉZIKÖNYV CÉLJA ÉS TARTALMA

A kézikönyv célja, hogy ellássa a Felhasználót a készülék autonóm és biztonságos módon történő működtetéséhez szükséges minden fontos információval. Ez tartalmazza a technikai adatokkal, a biztonsággal, a működtetéssel, a gép tárolásával, karbantartásával, a cserealkatrészekkel és a hulladékkezeléssel kapcsolatos információkat.

Mielőtt a gépet működésbe helyeznék, a kezelők és a szakképzett technikusok alaposan olvassák el a kézikönyvet. Lépjen kapcsolatba a Nilfisk -cal, ha kétségei támadnának az utasítások értelmezését illetően, vagy ha további információra van szüksége.

## CÉLCSOPORT

Ez a Kézikönyv a szakképzett kezelők és a gép karbantartásával foglalkozó szerelők részére készült.

A kezelők ne hajtsanak végre szakképzett technikusok számára fenntartott műveleteket. Az Nilfisk nem vonható felelősségre az ezen tiltás figyelmen kívül hagyásából eredő károkért.

## A KÉZIKÖNYV TÁROLÁSA

A Felhasználói Kézikönyvet tartsa a gép közelében egy erre alkalmas tokban, folyadékotól, és más egyéb rongáló anyagoktól védve.

## KONFORMITÁSI NYILATKOZAT

A konformitás nyilatkozat igazolja, hogy a gép megfelel az érvényben levő szabályoknak.



### MEGJEGYZÉS

A gép dokumentációja tartalmazza az eredeti konformitási nyilatkozat két másolatát is.

## AZONOSÍTÓ ADATOK

A gép sorozatszama és modellszáma a (34) címkén található.

A termék száma és a gyártás éve a címkén található.

Ez hasznos információ, ha cserealkatrészekre van szüksége a géphez. Az alábbi táblázatot használja a gép azonosító adatainak leírásához.

GÉP modellje .....
TERMÉK kód .....
GÉP sorozatszama .....

## TOVÁBBI HIVATKOZÁSI KÉZIKÖNYVEK

- Elektronikus Akkumulátortöltő Kézikönyv (ha fel van szerelve) ennek a kézikönyvnek a szerves részét képezi
- Cserealkatrész Lista (készülékkel együtt szállítva)
- Szervizkönyv (az Nilfisk Szervizközponttól felvilágosítást kérhet ezzel kapcsolatban)

## PÓTALKATRÉSZEK ÉS KARBANTARTÁS

Minden szükséges működtetési, karbantartási és javítási műveletet szakképesített személyzet vagy pedig a Nilfisk Szervizközpontok hajthatnak végre.

Csak eredeti pótalkatrészeket és kiegészítőket használjon.

Hívja az Nilfisk -t a javítással ill. pótalkatrészek és kiegészítők rendelésével kapcsolatban, melyhez adja meg a gép modelljét és sorozatszámát.

## MÓDOSÍTÁSOK ÉS FEJLESZTÉSEK

Az Nilfisk folyamatosan tökéletesíti termékeit, és fenntartja magának a jogot, hogy saját belátása szerint változtatásokat és javításokat hajtson végre anélkül, hogy köteles lenne ezeket az fejlesztéseket a korábban eladott gépeken alkalmazni. Bármely változtatást és/vagy kiegészítő egység hozzáadását jóvá kell hagyatni az Nilfisk és általa kell végrehajtani.

## MŰKÖDÉSI KAPACITÁS

A súroló-tisztító puha és kemény padló takarításához (súrolás és szárítás) használható, polgári vagy ipari környezetben, biztonságos működési feltételek között, szakképzett Kezelő által.

A súroló-szárító nem használható szőnyegpadló vagy szőnyeg takarításához.

## EGYEZMÉNYEK

Az előre, hátra, elől, hátul, bal vagy jobb irányok a kezeit a kormányon tartó kezelő szemszögéből értendők (2).

## KICSOMAGOLÁS/SZÁLLÍTÁS

A készülék kicsomagolásához kövesse a csomagoláson található utasításokat.

A készülék szállítása után ellenőrizze a csomagolás és a készülék sértetlenségét.

Ha a sérülés nyilvánvaló, tartsa meg a csomagolást és ellenőriztesse le a szállítóval. Azonnal értesítse a szállítót és töltsse ki a kárigénylést.

Ellenőrizze, hogy a gép a következőkkel fel van szerelve:

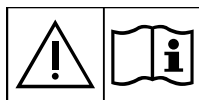
1. Technikai dokumentáció:
  - Súroló-szárító Felhasználói kézikönyv
  - Elektronikus akkumulátortöltő kézikönyv (ha fel van szerelve)
  - Súroló-szárító alkatrészlista
2. 1. sz. csatlakozó az akkumulátor töltőhöz (fedélzeti akkumulátortöltő nélküli gépek)
3. 2.számú lemezes biztosíték

## BIZTONSÁG

A következő szimbólumok jelzik a potenciálisan veszélyes helyzeteket. Mindig gondosan olvassa el ezt az információt, és tegye meg a szükséges óvintézkedéseket az emberek és a tárgyi eszközök védelmének érdekében.

Balesetmegelőzéshez szükséges a kezelő együttműködése. Egy balesetmegelőző program sem határos, a gép működtetéséért felelős személy teljes körű közreműködése nélkül. A legtöbb, munka közben, gyárban esetlegesen bekövetkező baleset a legegyszerűbb elővigyázatossági szabályok be nem tartásából fakad. A gondos és elővigyázatos Kezelő a legjobb garancia a balesetek ellen, és elengedhetetlen bármely balesetmegelőző program sikeres teljesítése érdekében.

## A GÉPEN LÁTHATÓ SZIMBÓLUMOK



### FIGYELMEZTETÉS!

*A gép használata előtt alaposan olvassa el a használati útmutatót.*



### FIGYELMEZTETÉS!

*Soha ne mossa le a gépet közvetlen vagy nyomás alatt lévő vízszugárral.*



### FIGYELMEZTETÉS!

*A gépet ne használja az előírt dőlésszöget meghaladó lejtőkön.*

## A KÉZIKÖNYVBEN TALÁLHATÓ SZIMBÓLUMOK



### VESZÉLY!

*Jelzi a Kezelőre veszélyes - életveszélyes - helyzetet.*



### FIGYELMEZTETÉS!

*Jelzi a személyi sérülés potenciális kockázatát vagy a tárgy meghibásodását.*



### FIGYELEM!

*Fontos vagy hasznos funkciókhoz kapcsolódó figyelmeztetést vagy észrevételt mutat. Az ilyen jelzéssel megjelölt bekezdéseket különös figyelemmel olvassa.*



### MEGJEGYZÉS

*Fontos vagy hasznos funkciókhoz kapcsolódó megjegyzést mutat.*



### TANÁCSADÁS

*Annak szükségességét jelöli, hogy a művelet végrehajtása előtt a felhasználói kézikönyvet át kell tekinteni.*

## ÁLTALÁNOS UTASÍTÁSOK

A személyeket és gépet potenciálisan fenyegető veszélyre az alábbi figyelmeztetések hívják fel a figyelmet.



### VESZÉLY!

- *Karbantartás, javítás, tisztítás, vagy alkatrészcsere előtt távolítsa el az indítókulcsot és válassza le az akkumulátor csatlakozót.*
- *A gépet csak szakképzett gépkezelőnek szabad használnia.*
- *Ne viseljen ékszereket, ha elektromos alkatrészek közelében dolgozik.*
- *Ne dolgozzon a megemelt gép alatt, annak biztonsági támasztékkal történő rögzítése nélkül.*
- *Ne működtesse a gépet veszélyes, gyúlékony és/vagy robbanóanyagok, folyadékok vagy pára közelében. Ez a gép nem alkalmas veszélyes porok felszívására.*
- *Tartsa távol az akkumulátorokat szikrától, lángtól és izzó anyagtól. A rendeltetésszerű használat közben robbanékony gázok keletkeznek.*
- *Az akkumulátorok töltése során rendkívül robbanékony hidrogéngázok keletkeznek. A tartályszerkezet legyen nyitva az akkumulátor töltése közben, és csak jó szellőző helyen, nyílt lángtól távol végezze el a töltést.*



### FIGYELMEZTETÉS!

- *Karbantartás/javítás előtt figyelmesen olvassa el a rendelekezésre álló útmutatásokat.*
- *Az akkumulátortöltő használata előtt győződjön meg arról hogy a kapcsolódó lapon található frekvencia és feszültség értékek megegyeznek a hálózati feszültséggel.*
- *Ne húzza vagy emelje a gépet a töltő kábelnél fogva; soha ne használja karként a töltő kábelt. Ne zárja rá az ajtót a töltő kábelre vagy húzza át éles sarkokon vagy éleken. Ne hajtson rá a géppel a töltő kábelre.*
- *Tartsa távol a forró tárgytól az akkumulátor-töltő vezetéket.*
- *Sérült akkumulátortöltő kábellel, vagy dugóval ne használja a gépet. Ha a gép nem előírászerűen működik, megsérült, kint lett hagyva vagy vízbe lett ejtve, vigye vissza a szervizközpontba.*
- *A tűz-, az áramütés és a sérülésveszély elkerülése végett ne hagyja őrizetlenül a gépet működés közben. Húzza ki a gépet a konnektorból, ha javítási műveleteket akar elvégezni rajta.*
- *Ne dohányozzon az akkumulátorok töltése közben.*
- *A készülék nem játék. A gyerekek közelében történő használat nagy odafigyelést igényel.*
- *A készüléket csak a kezelési könyvben leírtaknak megfelelően használja. Csak az Nilfisk által ajánlott tartozékokat használja.*
- *Tegye meg az összes szükséges óvintézkedést annak érdekében, hogy a gép mozgó alkatrészeibe ne kerüljön haj, ékszer és lazán viselt ruha.*
- *A nem rendeltetésszerű használat érdekében vegye ki az indítókulcsot.*
- *Ne hagyja a gépet felügyelet nélkül, amíg meg nem bizonyosodott arról, hogy nem képes önálló helyváltoztatásra.*

**FIGYELMEZTETÉS!**

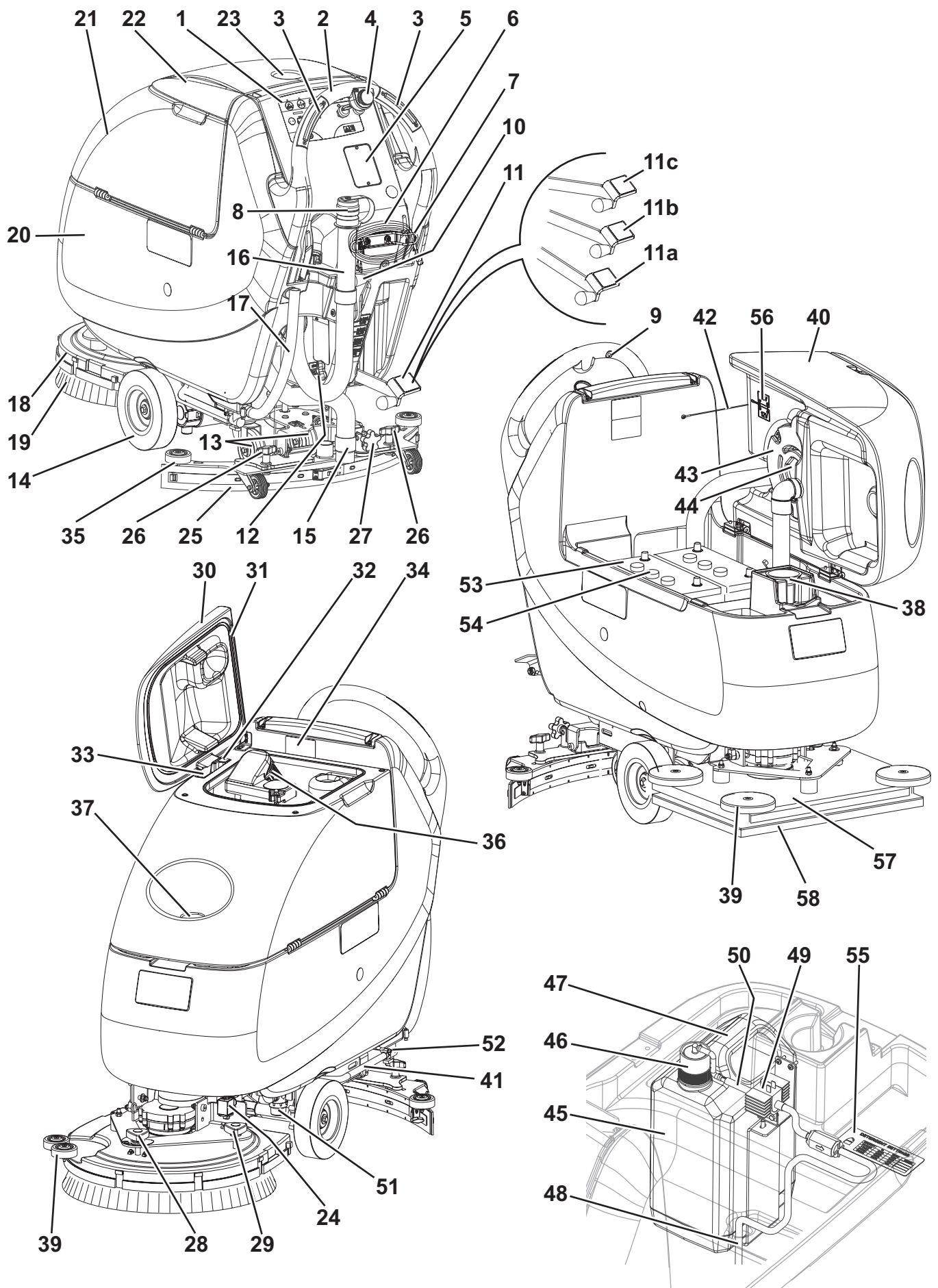
- *Mindig védje a gépet a közvetlen napfénytől, az esőtől és a rossz időtől, mind működés, mind pedig inaktív állapot alatt. A gépet száraz környezetben használja, kültéren, nedves körülmények között tartása, használata tilos.*
- *A készüléket nem használhatják csökkent fizikai, érzékszervi vagy mentális képességgel rendelkező emberek (ideértve a gyerekeket is), illetve a gyakorlatlan emberek, kivéve, ha megfelelő felügyeletet vagy utasítást kapnak a biztonságukért felelős személytől. A gyermekeket felügyelet alatt kell tartani, hogy ne játszanak a géppel.*
- *A gyerekek közelében történő használat nagy odafigyelést igényel.*
- *A használat előtt alaposan ellenőrizze a gépet, és mindig ellenőrizze, hogy minden alkatrész össze van-e szerelve. Ha a gép nincs megfelelően összeszerelve, személyi sérüléseket és anyagi károkat okozhat.*
- *A készüléket csak a kezelési könyvben leírtaknak megfelelően használja. Kizárólag a Nilfisk által ajánlott kiegészítőket használjon.*
- *Ne használja a gépet lejtőn.*
- *A stabilitás megőrzése érdekében ne döntse meg jobban a gépet a gépen feltüntetett mértéknél.*
- *Ne használja a készüléket túlságosan poros helyeken.*
- *A gépet kizárólag jól megvilágított helyen használja.*
- *A gép használata közben ügyeljen arra, hogy ne okozzon kárt a környezetében.*
- *Ne ütközzön polcoknak vagy állványoknak a géppel, főleg ahol nagy a leeső tárgyak kockázata.*
- *Folyadéktartályokat ne helyezzen a gépre – használja a megfelelő tartót.*
- *A gép munkahőmérsékletének 0 °C – +40 °C között kell lennie.*
- *A gép tárolási hőmérsékletnek 0 °C – +40 °C között kell lennie.*
- *A páratartalomnak 30 % és 95 % között kell lennie.*
- *A gép használata előtt a Használati útmutatóban feltüntetett módon csukja be az ajtókat és a burkolatokat.*
- *Padlótisztítószer használatakor tartsa be a tisztítószeren feltüntetett utasításokat.*
- *A padlótisztítószerkezelésekor viseljen védőkesztyűt és védőfelszerelést.*
- *A gépet ne használja szállítóeszköznek.*
- *Ne hagyja a keféket, hogy a gép álló helyzetében is működjenek, mert károsulhat a padló.*
- *Tűz esetén lehetőleg poroltót használjon az oltáshoz, ne vizet.*
- *Ne legyen könnyelmű a gép munkavédelmi előírásait illetően; kövesse pontosan a szokásos karbantartási útmutatásokat.*
- *Ne hagyjon semmilyen tárgyat a nyílásokba kerülni. Ne használja a gépet, ha a nyílásai el vannak dugulva. A nyílásokat mindig tartsa szabadon portól, hajtól és minden egyéb olyan anyagoktól, amelyek a légáramlást csökkenthetnék.*
- *Ne távolítsa el, és ne módosítsa a gépre ráerősített táblákat.*
- *Ha a gépet tolni kell szervi okból (hiányzó vagy lemerült elem, stb.), akkor a sebesség nem lehet több 4 km/h-nál.*
- *A gép nem használható közutakon vagy utcán.*
- *Figyeljen a készülék mozgatása során, ha a hőmérséklet fagypont alatti. A visszanyerőtartályban és a tömlőben található víz megfagyhat és megrongálhatja a készüléket.*
- *Csak a géphez mellékelte vagy a kézikönyvben meghatározott keféket és korongokat használja. Más kefék és korongok használata csökkentheti az üzembiztonságot.*
- *A gép hibás működése esetén győződjön meg arról, hogy azt nem a karbantartás elmaradása okozza. Szükség esetén a hivatalos szakértőtől, vagy a hivatalos szerviz központtól kérjen segítséget.*
- *Alkatrészcsere esetén igényeljen a hivatalos ellátótól, vagy márkakereskedőtől EREDETI cserealkatrészeket.*
- *A gép biztonságos és megfelelő használata érdekében az előírt időszakos karbantartást - melynek leírását megtalálja ebben a kézikönyvben is - arra feljogosított személy vagy szervizközpont végezze.*
- *Ne mossa le a gépet közvetlen vagy magasnyomású vízszugárral, vagy maró hatású anyagokkal.*
- *A gépet az előírásoknak megfelelően kell kidobni, a mérgező káros anyagok jelenléte (akkumulátorok stb.) miatt, amelyeket az előírások szerint speciális gyűjtőközpontokba kell szállítani (lásd a Selejtezés fejezetet).*

## KÉSZÜLÉK LEÍRÁS

### A GÉP FELÉPÍTÉSE

1. Vezérlőpult
  2. Kormányrúd
  3. Kefe/előremenet kapcsoló (\*)  
Kefe kapcsoló (\*\*\*)
  4. Haladási sebesség beállító (\*)
  5. Akkumulátortöltő adatellenőrző ablak (opcionális)
  6. Akkumulátortöltő-kábel (opcionális)
  7. Akkumulátortöltő-kábel tartó (opcionális)
  8. Visszanyert vizet elvezető tömlő dugó
  9. Hátramenet kapcsoló
  10. Lehúzóegységet felemelő/leengedő kar
  11. Szintemelő/süllyesztő pedál
  - 11a. Pedálpozíció emelt szintnél
  - 11b. Pedálpozíció leengedett szintnél
  - 11c. Extra nyomás aktiválás (opcionális)
  12. Akkumulátorcsatlakozó (piros).  
Ez az aljzat VÉSZKIKAPCSOLÓ gombként is működik,  
ami azonnal leállítja a gépet.
  13. Hátsó kormányzó kerekek
  14. Első kerék rögzített tengelyen Hajtó kerekek (\*)
  15. Lehúzóegység elszívócsöve
  16. Visszanyert vizet elvezető tömlő
  17. Folyadékkelvezető és szintellenőrző cső
  18. Kefetartó
  19. Kefe
  20. Oldattartály
  21. Vízvisszanyerőtartály
  22. Visszanyerési tartály borítás
  23. Kannatartó
  24. Elektromágneses szelep
  25. Lehúzóegység
  26. A lehúzóegységet rögzítő kézikerekek
  27. Lehúzóegység-beállító kézikerek
  28. Gép egyenesen előre tartó mozgást beállító kormánykerék
  29. Gép egyenesen előre tartó mozgást beállító kormánykerék  
(\*\*\*)
  30. Vízvisszanyerőtartály fedél (teljesen nyitva)
  31. Tartályfedő tömítés
  32. Mozgatható fedelű visszatartó lemez
  33. Rögzített fedelű visszatartó lemez (ne távolítsa el!)
  34. Sorozatszám-lemez/technikai adatok/konformitás  
minősítés
  35. Gumibetétes lökhárító kerekek
  36. Elszívórács automatikus úszózáróval
  37. Folyadékfeltöltő csap
  38. Szűrő
  39. Szint lökhárító kerekek
  40. Vízvisszanyerőtartály fedél (nyitva)
  41. Tisztítószeres tömlő
  42. Tartály biztonsági kábel
  43. Elszívórendszer motor fedő
  44. Elszívó rendszer motor hangszigetelő szűrő
  45. Tisztítószer tartály (\*\*)
  46. Tisztítószer tartály dugó (\*\*)
  47. Tisztítószer tartály fogantyú (\*\*)
  48. Mosószer töltő szelep (\*\*)
  49. Tisztítószer pumpa (\*\*)
  50. Tisztítószer tartály - szivattyúcsatlakoztató cső (\*\*)
  51. Oldatszűrő
  52. Oldat szelep
  53. Akkumulátorok
  54. Akkumulátorsapkák
  55. Referencia táblázat a mosószer kiméréséhez (\*\*)
  56. Akkumulátorcsatlakozó ábrá
  57. BOOST 5 fedél
  58. BOOST 5 fedél korong
- (\*) Csak SCRUBTEC 545BL, 553BL és BOOST 5 esetén  
 (\*\*) Csak Vegyi keverőrendszerrel (opcionális) felszerelt gépek  
 esetén  
 (\*\*\*) Csak SCRUBTEC 545B és 553B esetén





P100101

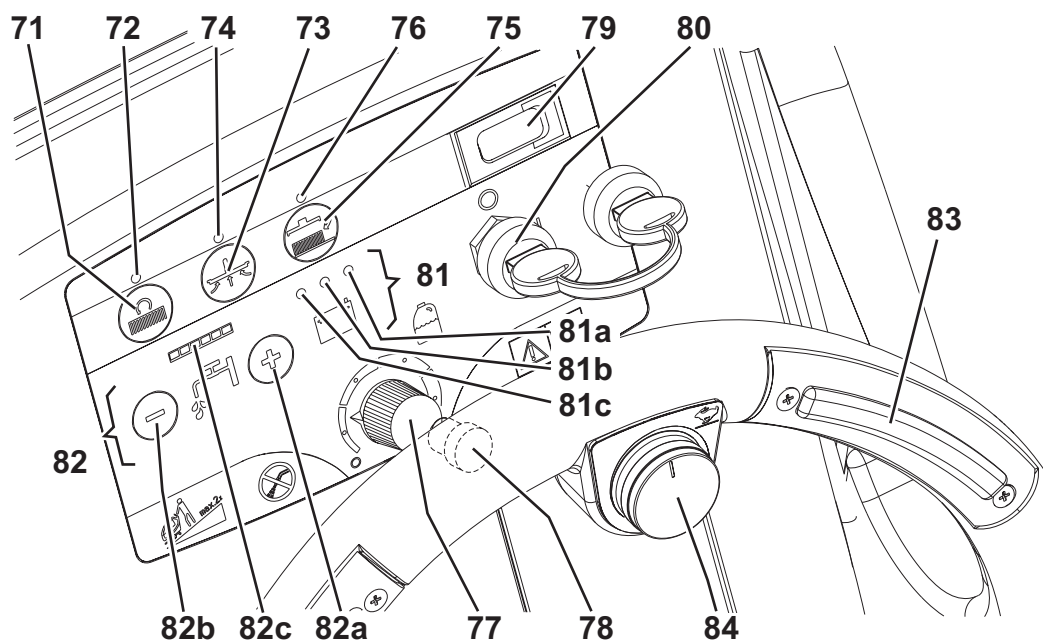
**VEZÉRLŐPULT**

- 71. „One Touch” kefe BE/KI nyomógombja
- 72. Súlyolás / szárítás aktivációs LED
- 73. Vákuum rendszer nyomógomb
- 74. Vákuum rendszer aktiváló LED
- 75. Kefe kioldó nyomógomb
- 76. Kefe kioldó LED
- 77. Mosogatószer adagoló kapcsoló (\*\*)
- 78. Hátramenet kapcsoló (\*)
- 79. Óraszámoló (opcionális)
- 80. Indítókulcs (0 – I)
- 81. Akkumulátor töltésjelző LED

- 81a. Zöld LED - akkumulátor feltöltve
- 81b. Sárga LED - félig feltöltött akkumulátorok
- 81c. Piros LED - lemerült akkumulátorok
- 82. Mosogatóvíz adagoló nyomógomb
- 82a. Mosogatóvíz adagolás növelése nyomógomb
- 82b. Mosogatóvíz adagolás csökkentése nyomógomb
- 82c. Mosogatóvíz adagoló kijelző
- 83. Súlyolás / szárítás aktivációs nyomógomb
- 84. Sebesség beállító (\*)

(\*) Csak SCRUBTEC 545BL, 553BL és BOOST 5 esetén

(\*\*) Csak Vegyi keverőrendszerrel (opcionális) felszerelt gépek esetén

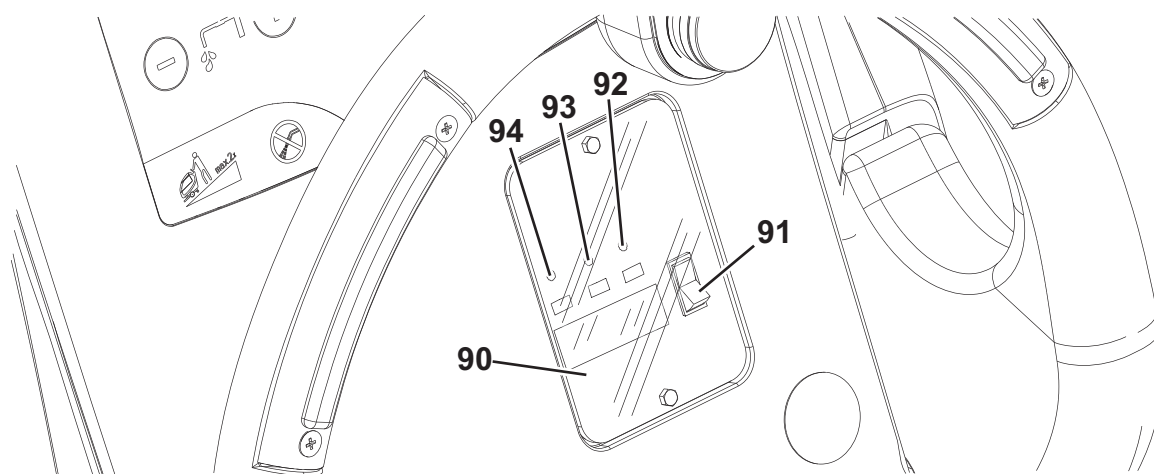


P100103

**AKKUMULÁTORTÖLTŐ ADATELLENŐRZŐ ABLAK (opcionális)**

- 90. Elektronikus akkumulátortöltő
- 91. Ólom (WET) vagy géles (GEL) akkumulátorválasztó
- 92. Zöld LED jelzőfény (az elemfeltöltő be van kapcsolva és az elemek fel vannak töltve)

- 93. Sárga LED jelzőfény (az elemfeltöltő be van kapcsolva és az elemek félig fel vannak töltve)
- 94. Piros LED jelzőfény (az elemfeltöltő be van kapcsolva és az elemek töltés alatt vannak)



P100104

## KIEGÉSZÍTŐK/OPCIÓK

A szabványos összetevők kiegészítéseként a gépet a következő kiegészítővel/opciókkal is felszerelhetik, a gép specifikus használata szerint:

- |                                  |   |
|----------------------------------|---|
| 1. Zselés akkumulátorok          | 6. Elülső lehúzópenge                       |
| 2. Elektronikus akkumulátortöltő | 7. Vegyi keverőrendszer                     |
| 3. Különböző anyagú kefék        | 8. Különböző anyagú elülső és hátsó kerekek |
| 4. Különböző anyagú korongok     | 9. Óraszámoló                               |
| 5. Fröccsenésgátló               |   |

A további kiegészítő tartozékokkal kapcsolatosan forduljon a felhatalmazott viszonteladóhoz.

## MŰSZAKI ADATOK

Modell	SCRUBTEC 545B	SCRUBTEC 545BL	SCRUBTEC 553B	SCRUBTEC 553BL	SCRUBTEC BOOST 5
Oldattartály kapacitás	42 liter				
Vízvisszanyerő tartály kapacitás	42 liter				
Gép hossza	1 190 mm		1 228 mm		
Lehúzó szélesség	760 mm				
Gép szélessége lehúzóegység nélkül	512 mm		540,8 mm		
Gépmagasság	1 058 mm				
Tisztítási szélesség	450 mm		530 mm		510 mm
Elülső kerekek átmérője	200 mm				
Hátsó kerekek átmérője	100 mm				
Első és hátsó keréspecifikus nyomás a talajon	0,9 N/mm <sup>2</sup> - 3 N/mm <sup>2</sup>				
Kefeátmérő	450 mm		530 mm		
BOOST® kefe méret	-		-		355 x 508 mm
Kefenyomás kikapcsolt extra nyomással	19,0 Kg		20,5 Kg		18 kg
Kefenyomás bekapcsolt extra nyomással	Opconális	29 Kg	Opconális	30 kg	34 Kg
Oldatáramlási értékek	0 ÷ 1,6 L/perc				
A vegyi keverőrendszer tisztítószer százalék	0,4 % ÷ 2,5 %				
A munkaállomás hangnyomásszintje (ISO 11201, ISO 4871, EN 60335-2-72) (LpA)	66 dB(A) ± 3 dB(A)				
Gép hangerő szint (ISO 3744, ISO 4871, EN 60335-2-72) (LwA)	84 dB(A)				
Kezelő karregzési szintje (ISO 5349-1, EN 60335-2-72)	< 2,5 m/s <sup>2</sup>				
Max. emelkedő takarítás közben	2 %				
Hajtórendszer motorteljesítménye	—	200 W	—	200 W	
Max. meghajtó sebesség	—	4,5 km/h	—	4,5 km/h	
Elszívó-rendszer motorteljesítménye	330 W				
Elszívó rendszer kapacitás	1 055 mm H <sub>2</sub> O				
Kefe motorteljesítmény	480 W				560 W
Kefék sebesség	153 rpm				2.250 ford./perc.
Standard akkumulátorok	(2 x 12 V) 95 - 165 Ah @ 20 ó				
Akkutároló mérete (szélesség x hossz x magasság)	350 x 350 x 300 mm				
Tömeg akkumulátorok nélkül és üres tartályokkal	81 Kg	96 Kg	81 Kg	96 Kg	92 Kg
Maximális súly akkumulátorokkal és teli tartályokkal	213 Kg	229 Kg	213 Kg	229 Kg	182 Kg

## KAPCSOLÁSI RAJZ

## Kulcs

BAT	24 V-os akkumulátor
C1	Akkumulátorcsatlakozó
C2	Akkumulátor töltő csatlakozó
CH	Akkumulátortöltő (opcionális)
EB1	Gép elektronikus panelja
EB2	Hajtómű rendszer elektronikus panel (*)
ES1	Kefe elektromágneses kapcsolók
ES2	Elszívó rendszer relé
EV1	Tisztítószér szolenoid szelep (opcionális)
F1	Fedél biztosíték
F2	Elszívó rendszer biztosíték
F3	Meghajtó rendszer biztosíték (*)
F4	Jeláramkör biztosíték
F5	Kefe kioldó biztosíték
F6	Szivattyúbiztosíték
HM	Óraszámoló (opcionális)
K1	Indítókulcs
M1	Kefe motor
M2	Elszívórendszer motor
M3	Meghajtó rendszer motor (*)
M5	Tisztítószér szivattyú (opcionális)

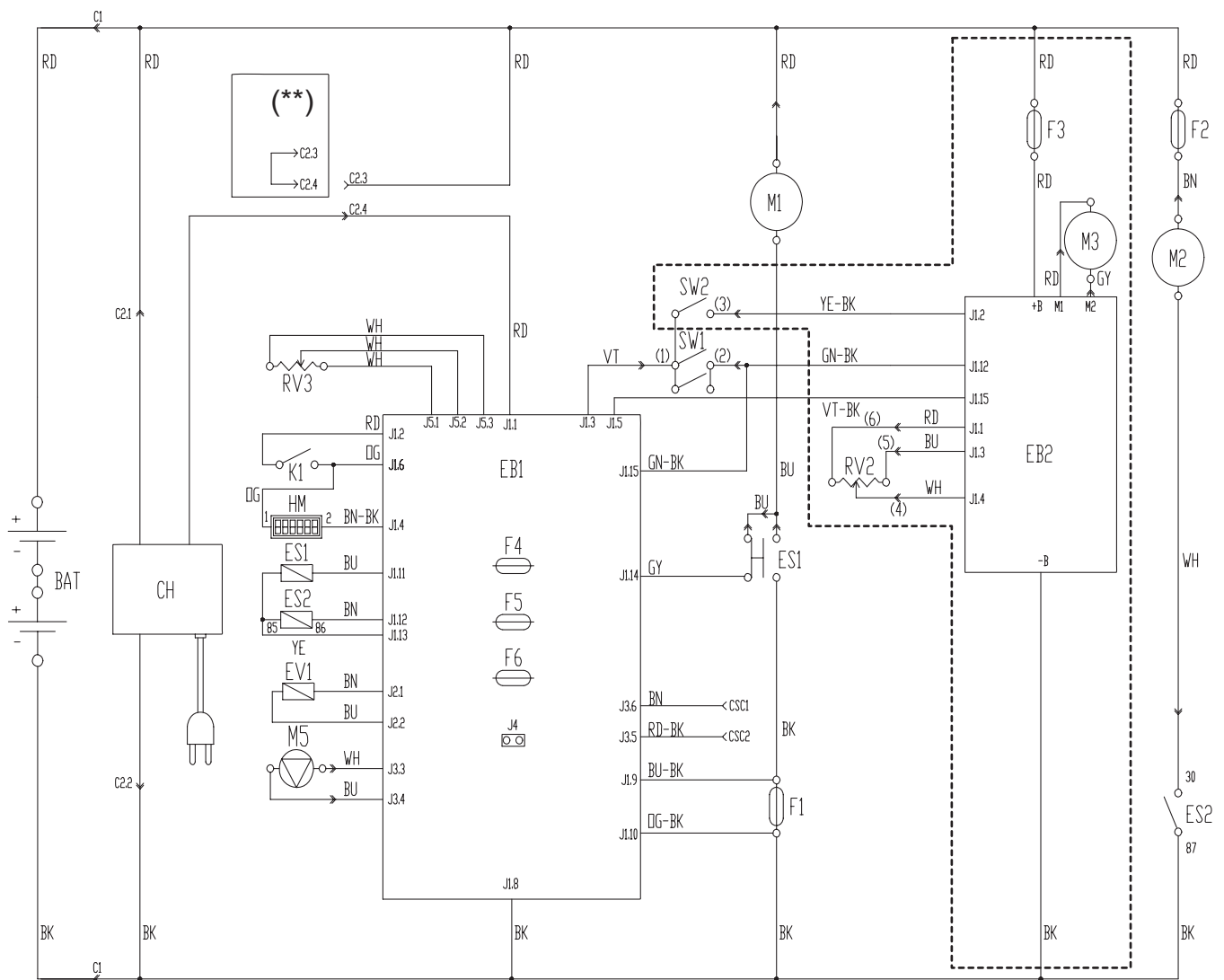
RV2	Maximális sebesség potenciométer (*)
RV3	Tisztítószér % potenciométer (opcionális)
SW1	Kefe/Hajtómű rendszer engedélyező kapcsoló
SW2	Hátramenet kapcsoló (*)

(\*) Csak SCRUBTEC 545BL, 553BL és BOOST 5 esetén

(\*\*) Csak fedélzeti akkumulátortöltő nélküli gépekhez

## Színekódok

BK	Fekete
BU	Kék
BN	Barna
GN	Zöld
GY	Szürke
OG	Narancssárga
PK	Rózsaszín
RD	Piros
VT	Lila
WH	Fehér
YE	Sárga



P100128

## HASZNÁLAT



### FIGYELMEZTETÉS!

*A gép néhány pontján öntapadó táblákat helyeztünk el, amelyek a következőket jelzik:*

- **VESZÉLY**
- **VIGYÁZAT**
- **FIGYELEM**
- **TANÁCSADÁS**

A Kézikönyv olvasása közben a Kezelő különösen figyeljen ezen szimbólumok jelentésére. (Lásd, látható szimbólumok a gépen bekezdést).

Ne takarja le semmilyen okból sem egyik ilyen táblát sem, és azonnal cserélje őket, ha megsérültek.

## AKKUMULÁTOR ELLENŐRZÉSE/BEÁLLÍTÁSA ÚJ KÉSZÜLÉKEN



### FIGYELMEZTETÉS!

*A gép elektromos alkatrészei komolyan megrongálódhatnak, ha az akkumulátorok rosszul kerülnek üzembehelyezésre vagy csatlakoztatásra. Az akkumulátorokat csak képzett személyzet helyezheti üzembe. Állítsa be a gép elektronikus paneljét és az akkumulátortöltőt (opcionális) a használt akkumulátorok típusának megfelelően (NEDVES vagy GÉL).*

*Ellenőrizze az akkumulátorok sértetlenségét az üzembehelyezés előtt.*

*Válassza le az akkumulátorcsatlakozót és a töltődugót.*

*Az akkumulátorokat elővigyázatosan kezelje.*

*Helyezze be a géphez tartozó akkumulátor állomás védősapkákat.*

A géphez kettő 12V-os akkumulátor szükséges, az ábrának (56) megfelelően bekötve.

A készüléket a következő módok egyikére lehet beállítani:

#### a) Az akkumulátor (NEDVES vagy GÉL) már beépítve és használatra készen

1. Ellenőrizze, hogy az akkumulátorok az aljzaton keresztül csatlakoznak a géphez (12).
2. Helyezze be az indítókulcsot (80) és fordítsa el „I” pozícióba.  
Ha a zöld jelzőlámpa (81a) kigyullad, az akkumulátorok készek a használatra.  
Ha a sárga vagy piros figyelmeztető lámpa (81b vagy 81c) kigyullad, fel kell tölteni az akkumulátorokat (lásd a műveletet a Karbantartás c. fejezetben).

#### b) Akkumulátorok nélkül

1. Vásároljon megfelelő akkumulátorokat (lásd a Műszaki adatok paragrafust).
2. A megfelelő akkumulátorról és beszereléséről kérdezze a hivatalos akkumulátor kereskedőt.
3. A gépet és az akkutöltőt (ha van), az akkumulátor típusának megfelelően állítsa be (NEDVES vagy GÉL), a megfelelő fejezetben leírt műveletek szerint.

## AKKUMULÁTORTELEPÍTÉS ÉS AKKUMULÁTORTÍPUS BEÁLLTÁS (NEDVES VAGY GÉL)

Állítsa be a gép elektronikus paneljét és az akkumulátortöltőt (ha van) a használt akkumulátorok típusának megfelelően (NEDVES vagy GÉL) az alábbi művelet szerint:

### Gép beállítások

1. Fordítsa az indítókulcsot (80) az „I” pozícióba, és a gép működésének első pillanataiban különösen ügyeljen az alábbiakra:
  - Ha a zöld LED figyelmeztető fény (81a) villog, a gép GÉL típusra van állítva.
  - Ha a piros LED figyelmeztető fény (81c) villog, a gép WET „nedves” típusra van állítva.
2. Ha a beállításokat módosítani kell, hajtsa végre a következő műveleteket.
3. Kapcsolja ki a gépet, az indítókulcsot (80) a „0” pozícióba fordításával.
4. Nyomja le és tartsa együtt lenyomva a nyomógombokat (71) és (73), majd fordítsa el az indítókulcsot (80) az „I” pozícióba.
5. A nyomógombokat (71) és (73) legalább 8 másodperccel a motor beindítása után engedje el.
6. 3 másodpercre nyomja be a nyomógombot (73) és ellenőrizze, hogy a kívánt beállítás figyelmeztető jelzése villog-e (az 1-es lépés szerint).

### Akkumulátor töltő beállítás (fedélzeti akkumulátortöltős gépekhez)

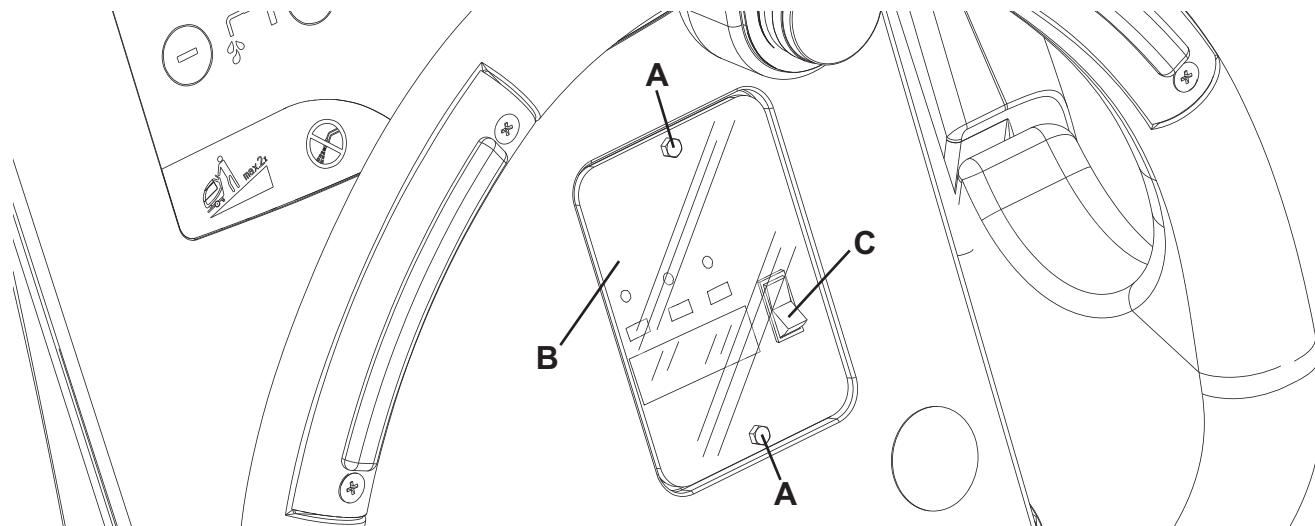
7. Távolítsa el az akkutöltő adatfelügyelő ablak csavarjait (A, 1. ábra).
8. Távolítsa el az ablakot (B).
9. Állítsa az akkumulátortöltő választókapcsolóját (C) a „WET” (ólom) állásba az ólomsavas, vagy a „GEL” (zselés) állásba a zselés akkumulátorokhoz.
10. Helyezze vissza az ablakot (B) és csavarja le a csavarokat (A).

### Akkumulátor beszerelése

11. Válassza le az akkumulátor csatlakozóját (12).
12. Nyissa fel a fedőt (22) és ellenőrizze, hogy a visszanyerő víztartály (21) üres-e, máskülönben ismétlje meg a szennyvíz tömlővel (16).
13. Óvatosan emelje fel a tartályt (40).
14. A gép 2 darab 12 V-os akkumulátor beszereléséhez való kábelekkel rendelkezik. Az akkumulátorokat óvatosan emelje fel a rekeszig, majd megfelelően szerelje be őket.
15. Vezesse el és szerelje be az akkumulátorkábelt az 56. ábrán látható módon, majd óvatosan szorítsa meg az anyát az egyes akkumulátor terminálokon.
16. Helyezze rá a védősapkát az egyes kapcsolókra, majd csatlakoztassa az akkumulátor csatlakozóját (12).

### Akkumulátortöltés

17. Töltse fel teljesen az akkumulátorokat (lásd a Karbantartás című fejezetben leírt eljárást).



1-as ábra

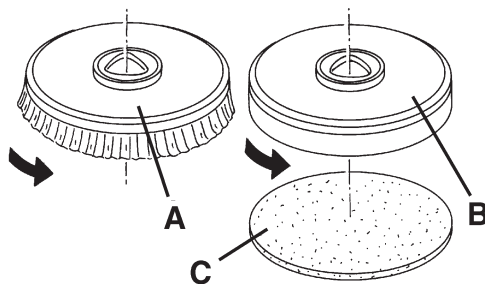
P100105



## BEINDÍTÁS ELŐTT

### Kefe/korongtartó felszerelése/eltávolítása (SCRUBTEC 545B - 545BL - 553B - 553BL)

1. Az elvégzendő tisztítómunka szerint a gép felszerelhető kefékkel (A, 2. ábra) vagy korongtartókkal (B) támlával (C), a megfelelő szinttel együtt.
2. Helyezze be az indítókulcsot (80) és fordítsa el „I” pozícióba.
3. Ha van, állítsa be a sebességállítót (84) alap állásba, annak az óramutató járásával ellenkező irányba való elforgatásával.
4. Helyezze be a kefe- (A) vagy a korongtartót (B) a fedél alá (18).
5. Engedje le a fedelet a kefénel a pedál (11) megnyomásával.
6. Fordítsa el az indítókulcsot (80) „I” állásba.
7. Nyomja meg a One-Touch nyomógombot (71).
8. Nyomja meg a nyomógombot (83) a kefe/korongtartók bekapcsolásához, majd eressze el őket. Ha szükséges, ismétlje meg a műveletet, amíg a kefe befogása meg nem történik.



2-as ábra

S311334



#### FIGYELMEZTETÉS!

(Csak SCRUBTEC 545BL és 553BL esetén): Fordítsa a sebességszabályozót (84) órajárással ellenkezően, hogy a gépet a legkisebb sebességen üzemeltesse.

A kefe/korongtartók bekapcsolásához nyomja meg a nyomógombot (83), amely bekapcsolja a kefe/korongtartó motort.

9. A kefe eltávolításához, emelje meg a fedelet a pedál (11) megnyomásával, majd nyomja meg az eleresztő nyomógombot (75), mígnem a kefe le nem esik a földre.  
Fordítsa el az indítókulcsot (80) a „0” pozícióba.

### Kefe alkalmazási útmutató (A SCRUBTEC 545B - 545BL - 553B - 553BL -hez) (csak javaslatok)

Modell	Midlite Grit 180	Midgrit 240	Prolene	Prolite	Union Mix
Általános tisztítása:					
Beton					
Műkö padló					
Kerámia csempe/terméskő					
Márvány					
PVC burkolólapok					
Gumi burkolólapok					
Polírozás:					
Gumi burkolólapok					
Márvány					
PVC burkolólapok					

**Korong felszerelése/eltávolítása (SCRUBTEC BOOST 5 esetén)**

1. A tisztítandó padló típusának megfelelően a gép felszerelhető korongokkal (58).
2. Fordítsa el az indítókulcsot (80) a „0” pozícióba.
3. Emelje meg a fedelet (57) a pedál (11) megnyomásával.
4. Szerelje fel a korongokat (58), hogy azok illeszkedjenek a BOOST fedeléhez.
5. A korongok eltávolításához fordított sorrendben hajtsa végre a 2 – 4 lépéseket.

**Lehúzóegység beszerelése**

1. Szerelje be a lehúzóegységet (25) és rögzítse a kézikerekeket (26), majd csatlakoztassa az elszívótömlőt (15) a lehúzóegységhez.
2. Állítsa be a lehúzót a kézikerékkel (27) úgy, hogy a hátsó penge - annak teljes hosszában - érintse a padlót.

**Oldat- vagy mosóvíz tartály töltés****MEGJEGYZÉS**

*Ha a gép rendelkezik Vegyi keverőrendszerrel (beállítógomb (77) (opcionális)), a tartályt tiszta vízzel kell feltölteni, egyéb esetben pedig tisztítószeres oldattal.*

3. (Vegyi keverőrendszerrel nem rendelkező gépek esetén)  
A tartály (20), a munkavégzéshez megfelelő oldattal való megtöltéséhez használja a töltőnyakat (37).  
Ne töltsé teli az oldattartályt, a tetejétől számítva hagyjon szabadon egy pár centimétert. Használja az eltávolítható tömlőt (17) referenciaképp.  
Mindig tartsa be az oldat készítéséhez használt oldószer címkéjén található hígítási arányokat.  
Az oldat hőmérséklete nem lehet 40 °C-nál magasabb.

**FIGYELMEZTETÉS!**

***Csak automata súrológéphez megfelelő alacsony habzású, nem gyúlékony és folyékony tisztítószert használjon.***

(Vegyi keverőrendszerrel rendelkező gépek esetén)  
Töltse meg a tartályokat (20) tiszta vízzel a betöltő nyakat (37) használva.  
Ne töltsé teli a mosóvíztartályt, a tetejétől számítva hagyjon szabadon egy pár centimétert.  
A víz hőmérséklet nem lehet 40 °C-nál magasabb.

**Tisztítószertartály utántöltés (Vegyi keverőrendszerrel rendelkező gépek esetén)**

1. Nyissa fel a fedőt (22) és ellenőrizze, hogy a visszanyerő víztartály (21) üres-e, máskülönben ismétlje meg a szennyvíz tömlővel (16).
2. Óvatosan emelje fel a tartályt (40).
3. Csavarja ki a dugót (46) az oldószer tartály csővel (45).
4. Távolítsa el az üres tartályt a burkolatából, és cserélje azt ki egy újra.
5. Vezesse be a tömlőt, majd csavarozza rá a dugaszt a tisztítószertartályra.

**FIGYELEM!**

***Az ellátás és a használandó tisztítószer kapcsán, forduljon a hivatalos szervizközponthoz.***

**MEGJEGYZÉS**

*Új rendszer, tisztítás miatt leürített rendszer, stb. esetében, bekapcsolás előtt várja meg, amíg a tömlő teljesen feltölt.*

## GÉP INDÍTÁS ÉS LEÁLLÍTÁS

### A gép indítása

1. Készítse fel a készüléket az előző fejezetben leírtaknak megfelelően.
2. Helyezze be az indítókulcsot (80) és fordítsa el „I” pozícióba.  
Ellenőrizze, hogy a zöld figyelmeztető jelzés (81a) kigyullad-e (töltött-e az akkumulátor).  
Ha a sárga vagy a piros figyelmeztető LED(81b vagy 81c) kigyullad, forgassa vissza a kulcsot a „0” pozícióba, majd töltsse fel az akkumulátorokat (lásd a műveletet a Karbantartás c. fejezetben).
3. Mozgassa a gépet a kijelölt munkaterületre:
  - Kezével tolja meg az oldalsó fogantyúk segítségével (2) (csak a SCRUBTEC 545B és 553B esetén).
  - Vezesse a gépet úgy, hogy kezével megtolja az oldalsó fogantyúk segítségével (2), vagy lenyomja a kapcsolót (83) az előre haladáshoz, vagy lenyomja a kapcsolót (83) a kapcsolóval együtt (78) a hátrafelé haladáshoz (csak a SCRUBTEC 545BL, 553BL és BOOST 5 esetén).
 A gép előrehaladási sebessége a következők szerint állítható be a beállítóval (84).
4. Engedje le a lehúzóegységet (25) a kar (10) használatával.
5. Engedje le a keféket a pedál (11) megnyomásával.
6. Nyomja meg a One-Touch nyomógombot (71).
7. Nyomja meg a mosóvíz áramlásellenőrző kapcsolókat (82) szükség szerint, a takarítandó felületnek leginkább megfelelő állásba.
8. Indítsa meg a tisztítási folyamatot, a gép 3-as lépésben ábrázolt mozzgatásával.  
Ha szükséges, állítsa a maximális sebességet az állítóval (84).
9. Ha csak az elszívórendszert kell használnia, emelje fel a keféket a pedállal (11), majd nyomja meg az elszívórendszer nyomógombot (73).



#### MEGJEGYZÉS

*A gép előre felé való haladásához vagy a bal vagy a jobb oldali kapcsolót (83) nyomja meg, vagy mindkettőt.*

### A gép megállítása

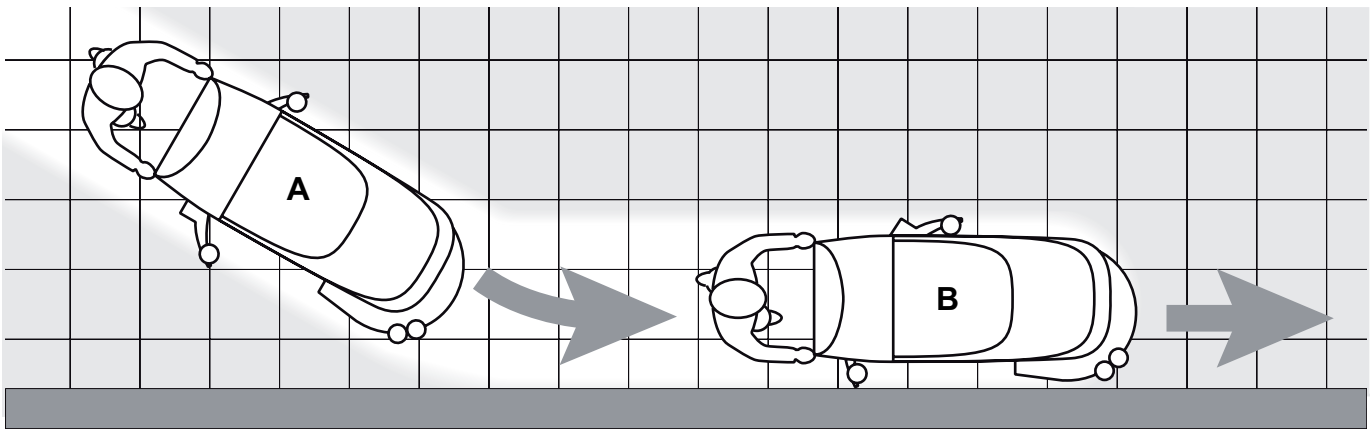
10. Állítsa le a gépet a fogantyúval (2) (csak SCRUBTEC 545B és 553B esetében).  
Állítsa le a gépet a kioldó kapcsolókkal (83) (csak SCRUBTEC 545BL, 553BL és BOOST 5 esetében).
11. Kapcsolja ki a keféket és az elszívó rendszert a One-Touch kapcsolók megnyomásával (71).
12. Emelje meg a keféket a pedál (11) megnyomásával.
13. Emelje fel a lehúzóegységet (25) a kar (10) használatával.
14. Győződjön meg arról, hogy a gép nem mozoghat függetlenül.

### GÉP KEZELÉSE (SÚROLÁS/SZÁRÍTÁS)

1. Indítsa el a készüléket az előző fejezetben leírtaknak megfelelően.
2. Nyomja meg a mosóvíz áramlásellenőrző kapcsolókat (82) szükség szerint, a takarítandó felületnek leginkább megfelelő állásba.
3. Ha szükséges, állítsa le a gépet, és forgassa a lehúzót a kézikerekkel (27) úgy, hogy a hátsó penge - annak teljes hosszában - érintse a padlót.
4. Szükség esetén állítsa le a gépet és forgassa el a szabályzó kézikereket (28); óra járásával megegyező, vagy ellentétes irányba való forgatásával beállíthatja a gép sebességét.
5. Ha szükséges, állítsa le a gépet, és az alábbiak alapján fordítsa el az előretartó sebességszabályzó kézikereket (29) (csak a SCRUBTEC 545B és 553B esetén):
  - Az előrehaladási sebesség növeléséhez forgassa óra járásával ellentétes irányba;
  - Az előrehaladási sebesség csökkentéséhez forgassa óra járásával megegyező irányba.

**MEGJEGYZÉS**

A falmenti padló megfelelő tisztításához/szárításához az Nilfisk azt javasolja, hogy a gép jobb oldalával közelítsen a fal felé, amint az a 3. ábrán látható.



3-as ábra

P100106A

**FIGYELEM!**

A padlófelület megrongálódásának elkerülése végett állítsa le a keféket, amikor a gép egy helyben áll, főleg, amikor a gépen működik az extra nyomás.

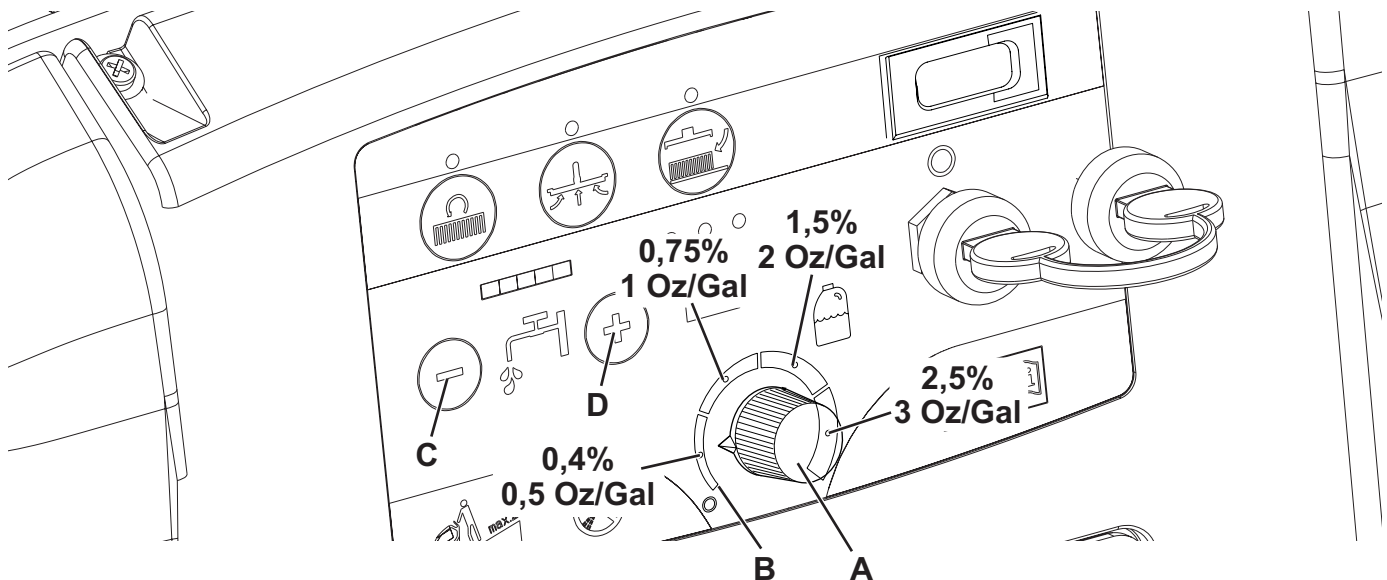
**Tisztítószer folyásarány beállítása**

(Vegyí keverőrendszerrel rendelkező gépek esetén)

1. Fordítsa el a gombot (A, 4. ábra) órajárással egyezően vagy ellenkezően, hogy növelje vagy csökkentse a tisztítószer koncentrációját.
2. Az átlagos tisztítószerkoncentráció értékei az ábrán láthatóak, a skála (B) 4 színezett területének felelnek meg.
3. A tisztítószer mennyiségének nullára csökkentéséhez teljesen fordítsa el a gombot (A) órajárással ellentétesen.

**MEGJEGYZÉS**

A tisztítószer koncentrációja állandó szinten tartott, még akkor is, ha a mosóvíz áramlása megváltozik a (C) vagy (D) kapcsolók által.



4-as ábra

P100107

## A kefe használata bekapcsolt extra nyomás funkcióval

Ha a padlón levő szennyeződés eltakarítása rendkívül nehéznek bizonyul, kiegészítő nyomást lehet használni a pedál (11)-ből (11c) pozícióba való nyomásával.



### FIGYELEM!

*Ha a kefemotor túlterhelődik, a kefék forgását akadályozó idegen tárgyak vagy a gépet túlságosan igénybe vevő padlók/kefék esetén, a biztonsági rendszer körülbelül egy perces túlterhelés után leállítja a kefét.*

*A túlterhelést a három jelzőlámpa (81a, 81b, 81c) egyidejű villogása jelzi.*

*Ha az extra nyomás funkciónál (11c) túlterhelés lép fel, a pedál helyzetét (11b)-re kell változtatni. Ha a túlterhelés nem szűnik meg, a kefe leáll.*

*Túlterhelődés utáni újbóli indításhoz állítsa le a gépet a gyújtókulcs (80) „0” pozícióba forgatásával. Kapcsolja be a gépet, fordítsa el az indítókulcsot (80) a „I” pozícióba.*

## Akkumulátor lemerülése működés közben

Ameddig a zöld jelzőlámpa (81a) ég, az akkumulátorok normálisan működtetik a gépet.

Amikor a zöld jelzőlámpa (81a) kikapcsol, és a sárga figyelmeztető lámpa (81b) bekapcsol, ajánlott feltölteni az akkumulátorokat, mivel a gép maradék töltöttsége csupán néhány percre elegendő (az akkumulátor jellemzőitől és a végzett munkától függően).

Amikor a piros jelzőlámpa (81c) kigyullad, a töltöttség megszűnik. Pár másodperc után, a kefe/korongtartók automatikusan kikapcsolódnak, míg a szívórendszer és a (csak a SCRUBTEC 545BL, 553BL és BOOST 5 esetén) meghajtórendszer bekapcsolva marad, a padló szárításának befejezéséhez, majd tolja a gépet a feltöltő helyre.



### FIGYELEM!

*Az akkumulátorok meghibásodásának, illetve élettartamuk csökkentésének elkerülése érdekében ne használja a gépet lemerült akkumulátorral.*

## TARTÁLY KIÜRÍTÉSE

Egy automatikus úszóretesz (36) leállítja az elszívó rendszert, mikor a visszanyerő tartály (21) megtelt.

Az elszívó rendszer reteszelődsét az elszívó motor hirtelen zajnövekedése jelzi, és a padló még nem száraz.



### FIGYELEM!

*Amennyiben az elszívórendszert véletlenül kikapcsolja (például, ha az úszót a gép hirtelen mozgása miatt aktiválja), a működés folytatásához: kapcsolja ki az elszívórendszert a kapcsoló (73) megnyomásával, majd nyissa fel a burkolatot (22) és ellenőrizze, hogy a rácsban (36) lévő úszó lement-e a víz szintjére. Majd csukja le a fedelet (22) és kapcsolja be a szívó rendszert a nyomógomb (73) megnyomásával.*

Ha a kiegyenlítő víztartály megtelt (21), ürítse ki a következők szerint.

### Vízvisszanyerőtartály kiürítése

1. Állítsa le a gépet.
2. Emelje meg a kefét a pedál (11) megnyomásával.
3. Emelje fel a lehúzóegységet (25) a kar (10) használatával.
4. Mozgassa el a gépet a kijelölt hulladékgyűjtő területre.
5. Ürítse ki a visszanyerő tartályt a tömlő használatával (16). Ezután öblítse ki a tartályt tiszta vízzel.

### Oldattartály kiürítése

6. Végezze el a lépéseket 1-től 4-ig.
7. Ürítse ki a visszanyerő tartályt a tömlő használatával (17). Ezután öblítse ki a tartályt tiszta vízzel.

## A GÉP HASZNÁLATA UTÁN

A munka után, mielőtt a gépet elhagyná:

1. Távolítsa el a kefét a vonatkozó szakasz szerint.
2. Ürítse ki a tartályokat (20 és 21) a vonatkozó fejezetben leírt folyamatok szerint.
3. Végezze el a napi karbantartási teendőket (lásd a Karbantartás c. fejezetet).
4. Tárolja a gépet száraz és tiszta helyen, felemelt vagy leszerelt kefével és lehúzóegységgel.

## HOSSZÚ ÜZEMSZÜNET

Ha előreláthatóan a gépet több mint 30 napig nem fogják használni, a következőképpen járjon el:

1. Hajtsa végre a 'gép használata után' fejezetben leírt utasításokat.
2. Válassza le az akkumulátor csatlakozóját (12).

## KARBANTARTÁS

A gép élettartamának és maximális működési biztonságának feltétele a megfelelő és rendszeres karbantartás.

A következő táblázat mutatja a szükséges karbantartásokat. Az időintervallumok a gép munkakörülményeitől függően változhatnak, ezeket a karbantartásért felelős személyeknek kell megállapítani.



### FIGYELMEZTETÉS!

**A műveleteket a gép kikapcsolása és az akkumulátorok leválasztása után lehet elvégezni.**

**Továbbá olvassa el alaposan a Biztonság fejezet útmutatásait, mielőtt bármilyen karbantartó tevékenységet végez.**

Minden tervezett vagy különleges karbantartási munkát megfelelően képzett személyzetnek, vagy egy felhatalmazott Szervizközpontnak kell elvégeznie.

Ez a kézikönyv csak a legegyszerűbb és leggyakoribb karbantartási eljárásokat írja le.

A Tervezett Karbantartási Táblázatban szereplő további karbantartási eljárásokkal kapcsolatosan olvassa el a megfelelő Gépkönyvet, melyhez bármelyik Szervizközpontnál hozzájuthat.

## TERVEZETT KARBANTARTÁSI TÁBLÁZAT

Művelet	Naponta, a gép használata után	Hetente	Hat hónaponta	Évente
Akkumulátortöltés				
Lehúzóegység tisztítása				
Kefe/korong tisztítása				
Tartály és elszívó rács úszóval tisztítása, valamint a fedéltömítés ellenőrzése				
A Vegyszerkeverő-rendszer tisztítása és leeresztése (opcionális)				
Lehúzópenge ellenőrzése				
Oldatszűrő tisztítása				
Elszívórendszer motor szűrő tisztítás				
WET akkumulátor-folyadék szint ellenőrzése				
Lehúzópenge cseréje				
Kefemotor szénkefe ellenőrzése vagy cseréje				(1)
Elszívó rendszer motor szénkefe ellenőrzése vagy cseréje				(1)
A meghajtórendszer szénkeféinek ellenőrzése vagy cseréje (csak SCRUBTEC 545BL, 553BL és BOOST 5 esetén)				(1)
Rezgéscsillapítók cseréje (csak a BOOST 5 esetében)				(1)

(1) Ezt a karbantartási eljárást csak az Nilfisk által feljogosított Szervizközpont végezheti el.

## GÉP MUNKAÓRA ELLENŐRZÉSE

(Csak, ha a gép a óraszámolóval van felszerelve)

1. Fordítsa el az indítókulcsot (80) „I” állásba.
2. Nyomja meg a nyomógombot (73) és olvassa le az óramérőn a (79) a gép által teljesített összes munkaórát (súrolás/szárítás) jeleníti meg.
3. Nyomja meg újból a nyomógombot (73).
4. Fordítsa el az indítókulcsot (80) a „0” pozícióba.



## AKKUMULÁTORTÖLTÉS



### MEGJEGYZÉS

Töltse fel az akkumulátorokat amikor a sárga vagy piros figyelmeztető fény (81b vagy 81c) bekapcsol ill. minden munkaciklus után.



### FIGYELEM!

Az akkumulátorok töltött állapotban tartása megnöveli az élettartamukat.



### FIGYELEM!

Ha az akkumulátorok lemerültek, töltse fel őket minél előbb, mivel megrövidíti az élettartamukat. Ellenőrizze az akkumulátorok töltöttségét legalább hetente egyszer.



### FIGYELEM!

Amennyiben a gép nincs fedélzeti akkutöltővel felszerelve, válasszon a telepített akkunak megfelelő külső akkutöltőt.



### FIGYELEM!

A WET akkumulátorok töltése során rendkívül robbanékony hidrogéngázok keletkeznek. Az akkumulátorokat csak nyílt lángtól távol, jól szellőző helységben töltse. Ne dohányozzon az akkumulátorok töltése közben. Az akkumulátor töltése közben mindig legyen nyitva a tartályfedél.



### FIGYELMEZTETÉS!

Legyen különösen óvatos az akkumulátorok töltésekor mivel szivároghat az akkumulátor. A akkumulátor folyadék marró hatású. Ha bőrrel vagy szemmel kerül kapcsolatba, alaposan öblítse le vízzel és forduljon orvoshoz.

### Előzetes folyamatok

1. Nyissa fel a fedőt (22) és ellenőrizze, hogy a visszanyerő víztartály (21) üres-e, máskülönben ismétlje meg a szennyvíz tömlővel (16).
2. Mozgassa el a gépet a kijelölt töltő területre.
3. Fordítsa el az indítókulcsot (80) a „0” pozícióba.
4. Óvatosan emelje fel a tartályt (40).
5. NEDVES akkumulátorok esetén:
  - Ellenőrizze az akkumulátor (53) belsejében az elektrolit helyes szintjét; szükség esetén töltse fel a nyíláson (54) keresztül.
  - Hagyja a sapkát (54) nyitva a következő feltöltésig.
  - Tisztítsa meg (ha szükséges) az akkumulátor tetejét.
6. Az akkumulátorok töltését az alábbi módszerek egyikével hajtsa végre, az akkumulátortöltő beépítettségétől függően (90).

### Akkumulátor töltése külső töltővel

7. Ellenőrizze, hogy a külső töltő megfelelő-e, és megfelel-e a megfelelő kézikönyvnek. Az akkutöltő feszültség szintje legyen 24V.
8. Válassza le az akkumulátorsarut (12) és csatlakoztassa a külső töltőhöz.
9. Csatlakoztassa az akkumulátortöltőt az elektromos hálózathoz.
10. Ha az újratöltés befejeződött, húzza ki az akkumulátortöltőt az elektromos hálózathoz és válassza le az akkumulátorsarut (12).
11. (Csak WET akkunál) Ellenőrizze az elektrolit szintjét az akkumulátorban és zárja be a kupakokat (54).
12. Dugja rá az akkumulátor csatlakozóját (12) a gépre.
13. Óvatosan eressze le a tartályt (40).

### Az akkumulátorok feltöltése a gépre szerelt (opcionális) akkumulátortöltővel

14. Csatlakoztassa az akkumulátortöltő kábelt (6) az elektromos hálózathoz (a hálózati feszültség és frekvencia meg kell egyezzen a töltőnek a gép sorozatszám tábláján feltüntetett értékeivel (34)).  
Ha az akkumulátor csatlakoztatva van a hálózathoz, minden gépi funkció automatikusan blokkolva van.  
Ha a vezérlőpulton levő piros LED jelzőlámpa (94) állandó fényű, az akkumulátortöltő tölti az akkumulátorokat.
15. Amikor a zöld LED jelzőlámpa (92) kigyullad, az akkumulátor teljesen feltöltődött.
16. Ha az akkumulátor feltöltése befejeződött, húzza ki az akkumulátortöltő dugóját (6) az elektromos hálózathoz és tekerje a berendezés köré (7).
17. Óvatosan eressze le a tartályt (40).



### MEGJEGYZÉS

További információért az akkumulátortöltő használatáról (90) lapozza fel a kapcsolódó kézikönyvet.

## LEHÚZÓEGYSÉG TISZTÍTÁSA



### MEGJEGYZÉS

A lehúzóegységnek tisztának kell lenni és a pengéknek jó állapotban kell lenniük a jó szárítási teljesítmény érdekében.



### FIGYELEM!

A lehúzóegység takarítása során védőkesztyű használata javasolt, mivel a törmelék között éles tárgyak is lehetnek.

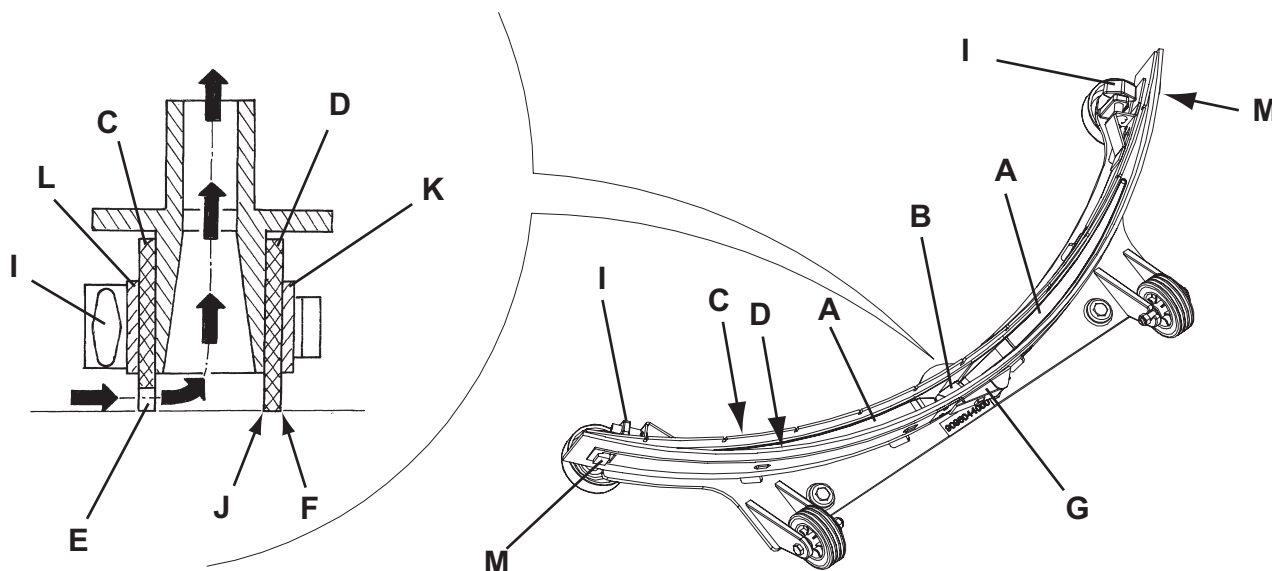
1. Vezesse a gépet egyenes felszínen.
2. Fordítsa el az indítókulcsot (80) a „0” pozícióba.
3. Engedje le a lehúzóegységet (25) a kar (10) használatával.
4. Lazítsa meg a kézikerekeket (26) és távolítsa el a lehúzóegységet (25).
5. Húzza le az elszívó tömlőt (15) a lehúzóegységről.
6. Mossa és tisztítsa meg a lehúzó egységet (4. ábra). Különösen a rekeszeket (A, 4. ábra) és a nyílást (B) tisztítsa meg a piszoktól és törmeléktől. Ellenőrizze az elülső élet (C) és a hátsó élet (D) azok sértetlenségére, esetleges bevágásokra vagy elkopásra; egyébként cserélje ki őket (lásd eljárás a következő fejezetben).
7. A lehúzóegység beszerelését a kiserelés fordított sorrendjében végezze.

## LEHÚZÓEGYSÉG PENGÉJÉNEK ELLENŐRZÉSE ÉS CSERÉJE

1. Tisztítsa meg a lehúzóegységet (5. ábra) az előző fejezetben leírtak szerint.
2. Ellenőrizze, hogy az első (E, 5. ábra) és a hátsó pengék (C) szélei (F) teljes hosszúságukban (D) vízszintesek; különben állítsa be a magasságukat az alábbiak szerint:
  - Távolítsa el a csatlórúdat (G) és oldja ki a rögzítőgyűrűt (M) állítsa be a hátsó lemezt (D); ezután rögzítse újra a gyűrűt és telepítse a kapcsolórúdat.
  - Lazítsa meg a kézikormányt (I) az elülső penge beállításához (C); ezt követően szorítsa meg a kézikormányt.
3. Ellenőrizze, hogy az első (C) és a hátsó pengék (D) sértetlenek és vágásoktól valamint szakadástól mentesek; ha szükséges, cserélje ki őket. Ellenőrizze a hátsó pengék elülső sarkainak (J) kopottságát; ha kopott, fordítsa át a penge kopott sarkát a sértetlenre. Ha más sarkok is kopottak, cserélje ki a pengéket az alábbiak szerint:
  - Távolítsa el a csatlórúdat (G), csavarja le a rögzítőket (M) és távolítsa el a visszatartó szalagot (K), majd cserélje ki (vagy fordítsa meg) a hátsó pengét (D). A penge beszerelését a kiserelés fordított sorrendjében végezze.
  - Csavarozza ki a kézikormányt (I) és távolítsa el a visszatartó csikot (L), majd cserélje ki az első pengét (C). A penge beszerelését a kiserelés fordított sorrendjében végezze.

A penge cseréjét (vagy megfordítását) követően állítsa be a magasságukat a korábbi lépések szerint.

4. Csatlakoztassa az elszívó tömlőt (15) a lehúzóegységhez.
5. Helyezze be a lehúzó egységet (25) és csavarja le a kézi kerekeket (26).
6. Ha szükséges, állítsa be az egyensúlyt a lehúzóegység gombjával (27).



5-as ábra

S311336

## KEFE/KORONG TISZTÍTÁSA



### FIGYELEM!

A kefék/korongok takarítása során védőkesztyű használata javasolt, mivel a törmelék között éles tárgyak is lehetnek.

1. Távolítsa el a keféket/korongokat a gépből a Használat fejezet szerint.
2. Tisztítsa és mossa meg a keféket/korongokat vízzel és tisztítószerrel.
3. Ellenőrizze a kefesörtéket azok sértetlenségére és elhasználódottságára; ha szükséges, cserélje ki a kefét.
4. Ellenőrizze a kefesörtéket azok kopása szerint; ha szükséges, cserélje ki a kefét.

## TARTÁLY ÉS ELSZÍVÓ RÁCS ÚSZÓVAL TISZTÍTÁSA, VALAMINT A FEDÉLTÖMÍTÉS ELLENŐRZÉSE

1. Mozdassa el a gépet a kijelölt hulladékgyűjtő területre.
  2. Fordítsa el az indítókulcsot (80) a „0” pozícióba.
  3. Nyissa fel a tetőt (A, 6. ábra) mosó pozícióba (L).
  4. Tisztítsa meg és mossa le tiszta vízzel a tetőt (A), a tartályokat (B és C) és az elszívóretesz rácsát az automatikus elzáró úszóval (D).
- Eressze le a vizet a tartályokból a tömlők használatával (16 és 17).
5. Szükség esetén a rögzítő kioldásával (E) nyissa ki a rácsot (D); javítsa meg az úszót (F), tisztítsa meg minden egységet, majd szerelje vissza őket.
  6. Ellenőrizze a tartályfedél tomítás (G) integritását.



### MEGJEGYZÉS

A tömítőgyűrű (G) vákuumot teret képez a tartályban, ami szükséges a vízvisszanyeréshez.

Szükség esetén cserélje ki a tömítést (G) a foglalatból történő kihúzással (H). Az új tömítés beszerelése során a tömítő illesztését (I) az ábrán mutatott hátsó középső helyre tegye.

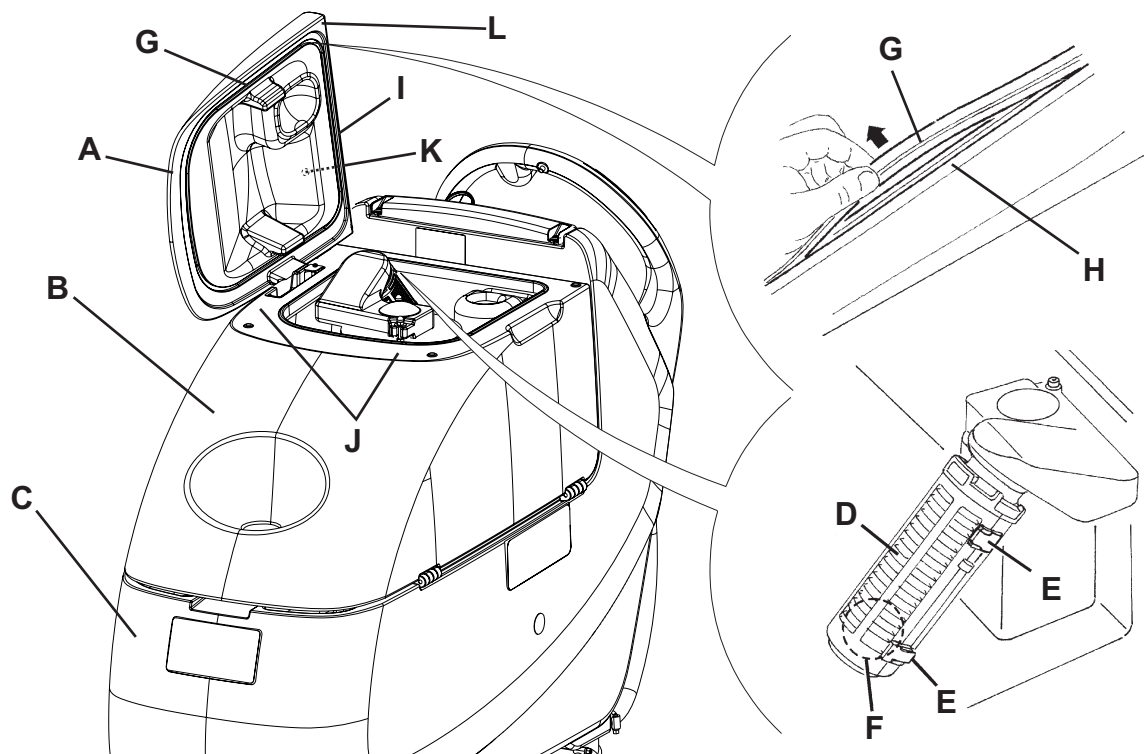
7. Ellenőrizze az aljzat (J) felfekvő felületének (G) sértetlenségét és megfelelő méretét a tömítéshez.



### MEGJEGYZÉS

A nyílás (K) a vákuum létrehozásában játszik szerepet, lehetővé téve a levegő kiegyenlítését a tető köztes terében.

8. Zárja le a tetőt (A).



6-as ábra

P100108

## ELSZÍVŐRENDSZER MOTOR SZŰRŐ TISZTÍTÁS

1. Vezesse a gépet egyenes felszínen.
2. Fordítsa el az indítókulcsot (80) a „0” pozícióba.
3. Nyissa ki a vízvisszanyerőtartályt.
4. Ha szükséges, eressze le a vizet a tartályból, hogy láthatóvá váljon a szűrő.
5. Ellenőrizze, hogy az előszűrő tiszta-e. Ha szükséges, tisztítsa meg vízzel és sűrített levegővel, majd telepítse.
6. Hajtsa végre fordított sorrendben az 1., 2. és 3. lépéseket.

## OLDATSZŰRŐ TISZTÍTÁSA

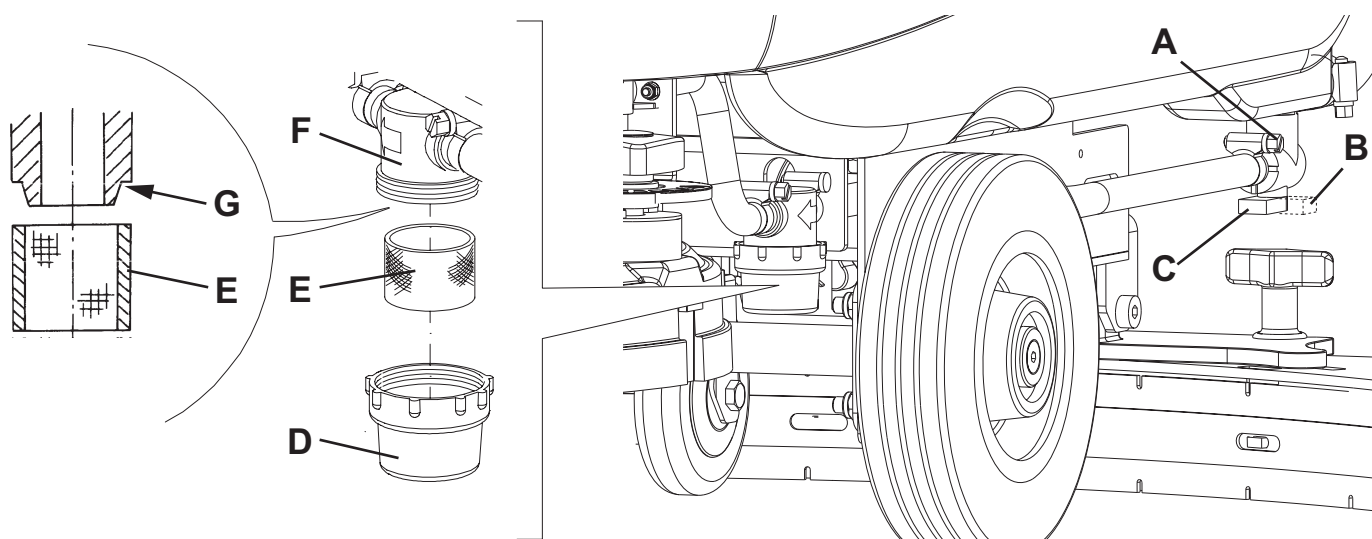
1. Vezesse a gépet egyenes felszínen.
2. Fordítsa el az indítókulcsot (80) a „0” pozícióba.
3. A jobb hátsó kerék mögött, a gép alatt zárja el az oldat- vagy mosóvízcsapot (A, 7 ábra). A szelep (A) pozícióban zárva van (B) és nyitva van a (C) állásban.
4. Távolítsa el az átlátszó fedelet (D), majd távolítsa el a szűrő szitáját (E). Tisztítsa meg és szerelje vissza őket a támasztékra (F).



### MEGJEGYZÉS

A szűrő szitáját (E) helyesen kell visszatenni a tartócsomk (G) foglatába (F).

5. Nyissa ki a szelepet (A).



7-as ábra

P100109

## A VEGYI KEVERŐRENDSZER TISZTÍTÁSA

(Vegyi keverőrendszerrel rendelkező gépek esetén)

A következők szerint tisztítsa a rendszert:

1. Mozgassa el a gépet a kijelölt hulladékgyűjtő területre.
2. Nyissa fel a fedőt (22) és ellenőrizze, hogy a visszanyerő víztartály (21) üres-e, máskülönben ismételje meg a szennyvíz tömlővel (16).
3. Zárja le a tetőt (22).
4. Óvatosan emelje fel a tartályt (40).
5. Csavarja ki a dugót (46) és vegye le a tömlőt (50) a tartályról (45).
6. Távolítsa el a tartályt.
7. Mossa ki a tartályt a kijelölt hulladékgyűjtő területen.
8. Szerelje vissza a tartályt (45) és csatlakoztassa a tömlőt (50).
9. Tiszta vízzel feltöltve, kapcsolja be a vegyi keverőrendszert.

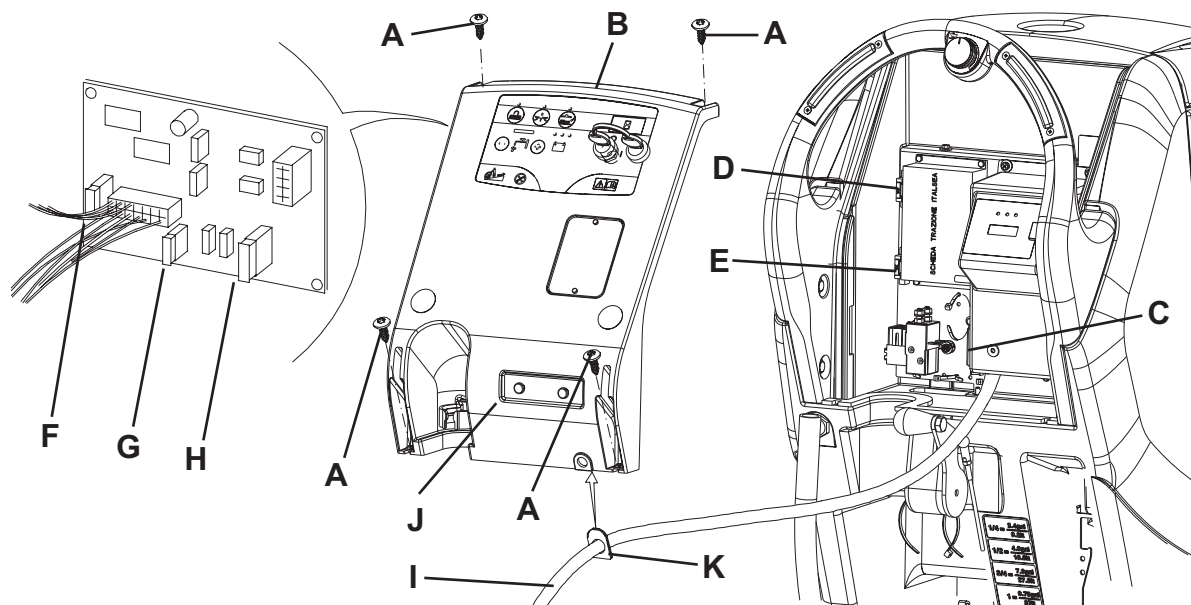


### MEGJEGYZÉS

*Ha a gép hosszabb ideig nem lett használva/tisztítva a rendszer megtisztításához ajánlott a következő üritési művelet elvégzése amikor az már nagyon piszkos/eltömődött.*

## BIZTOSÍTÉK ELLENŐRZÉSE/CSERÉJE

1. Válassza le az akkumulátor csatlakozóját (12).
2. Tolja félre a visszanyert vizet elvezető tömlőt (16).
3. Válassza le az akkumulátor töltő kábelt (I, 8. ábra), ha van a kábeltartóról (J).
4. Távolítsa el a csavarokat (A) és óvatosan mozdítsa arrébb a panelt (B) a tömítőgyűrű leszedésével (K) a panel házáról (B).
5. Ellenőrizze/cserélje ki a következő biztosítékokat:
  - a) F1 Kefeszint biztosíték: (40 A)
  - b) F2 Elszívó rendszer biztosíték: (30 A)
  - c) F3 Meghajtómű rendszer biztosíték: (30 A) (\*)
  - d) F4 Jeláramkör biztosíték: (3 A)
  - e) Kefe kioldó biztosíték F5: (20 A)
  - f) F6 Szivattyúbiztosíték: (3 A)
6. Hajtja végre fordított sorrendben az 1-4 lépéseket.



8-as ábra

P100110

## HIBAELHÁRÍTÁS

Probléma	Lehetséges ok	Megoldás
A motorok nem működnek; egyik jelzőlámpa sem gyullad ki.	Válassza le az akkumulátor csatlakozóját.	Csatlakoztassa.
	Az akkumulátorok teljesen le vannak merülve.	Töltse fel az akkumulátorokat.
A gép nem mozdul. (Csak SCRUBTEC 545BL, 553BL és BOOST 5 esetén)	A gépet az indítókulccsal és a gombok lenyomásával indították be.	Fordítsa el az indítókulcsot a „0” pozícióba, majd próbálja beindítani a gépet a gombok nyomása nélkül.
A jelzőlámpák (81) egyszerre villognak.	A kefe fedél motor túlterhelt.	Használjon kevésbé agresszív kefét a tisztítani kívánt padlónak megfelelően vagy ne dolgozzon aktivált extranyomás funkcióval.
A kefe nem működik, ha a piros LED jelzőlámpa (81c) ég.	Az akkumulátorok le vannak merülve.	Töltse fel az akkumulátorokat.
A szennyezett víz szívása elégtelen.	Megtelt visszanyerő víztartály.	Tartály kiürítése.
	A tömlő lejött a lehúzóegységről.	Csatlakoztassa.
	Elzáródott elszívórács vagy beragadt úszó.	Tisztítsa meg a rácsot, vagy ellenőrizze az úszót.
	Szennyezett lehúzó egység vagy kopott ill. a lehúzó egység pengék sérültek.	Tisztítsa meg és ellenőrizze a lehúzó egységet.
	A tartály borítás nincs jól bezárva, vagy a tömítés megsérült.	Zárja le helyesen a fedőt vagy tisztítsa/cserélje a tömítést.
A keféhez áramló folyadék mennyisége kevés.	Szennyezett az oldatszűrő.	Tisztítsa meg a szűrőt.
	A tartály piszkos (vagy elzáródott az elfolyónyílás).	Tisztítsa meg.
	A Vegyszerkeverő-rendszer tartálya (opcionális) szennyezett/eltömődött.	Leccsapolással tisztítsa ki.
A lehúzófej nyomot hagy a padlón.	Törmelék van a lehúzóegység pengéi alatt.	Távolítsa el a törmeléket.
	Kopott, repedezett vagy csorba a lehúzópenge.	Cserélje ki a pengéket.
	A lehúzóegység nem lett egyensúlyba állítva a kézi kerékkel.	Állítsa be.



### MEGJEGYZÉS

*Ha a gépen van opcionális töltő, nem fog működni, ha a töltő nincs rajta. Ha hibásan működik a töltő, lépjen kapcsolatba a Szervizközponttal.*

További információkért tekintse meg a bármely Nilfisk szervizközpontban elérhető Felhasználói kézikönyvet.

## LESELEJTÉZÉS

A gép selejtezését szakképzett selejtezőnek kell végeznie.

A gép selejtezése előtt távolítsa és különítse el a következő alkatrészeket, melyeket a vonatkozó környezetvédelmi szabályozások értelmében kell őket eldobni:

- Akkumulátorok
- Kefék/korongok
- Műanyagtömlők és komponensek
- Elektromos és elektronikus alkatrészek (\*)

(\*) Forduljon az Nilfisk központhoz, különösen amikor elektromos és elektronikus komponenseket selejtez le.



## OBSAH

<b>ÚVOD</b> .....	<b>2</b>
ÚČEL A OBSAH NÁVODU .....	2
CIEĽOVÁ SKUPINA .....	2
AKO ULOŽIŤ TENTO NÁVOD .....	2
PREHLÁSENIE O ZHODE .....	2
IDENTIFIKAČNÉ ÚDAJE .....	2
OSTATNÉ INFORMAČNÉ NÁVODY .....	2
NÁHRADNÉ DIELY A ÚDRŽBA .....	2
ZMENY A VYLEPŠENIA .....	2
PREVÁDZKOVÉ SCHOPNOSTI .....	3
DOHODNUTÉ OZNAČENIA .....	3
<b>VYBALŔOVANIE/DODÁVKA</b> .....	<b>3</b>
<b>BEZPEČNOSŤ</b> .....	<b>3</b>
VIDITEĽNÉ SYMBOLY NA ZARIADENÍ .....	3
SYMBOLY, KTORÉ SA NACHÁDZAJÚ V TEJTO PRÍRUČKE .....	4
VŠEOBECNÉ POKYNY .....	4
<b>POPIS STROJA</b> .....	<b>6</b>
KONŠTRUKCIA STROJA .....	6
OVLÁDACÍ PANEL .....	8
OKIENKO PRE KONTROLU ÚDAJOV NABÍJANIA BATÉRIÍ (voliteľné) .....	8
PRÍSLUŠENSTVO/DOPLNKOVÉ VYBAVENIE .....	9
TECHNICKÉ ÚDAJE .....	9
NÁKRES PRIPOJENIA .....	10
<b>POUŽITIE</b> .....	<b>11</b>
KONTROLA BATÉRIÍ/NASTAVENIE NA NOVOM STROJI .....	11
INŠTALÁCIA BATÉRIE A NASTAVENIE TYPU BATÉRIE (MOKRÁ ALEBO GÉLOVÁ) .....	12
PRED SPUSTENÍM STROJA .....	13
SPUSTENIE A ZASTAVENIE STROJA .....	15
PREVÁDZKA STROJA (BRÚSENIE/SUŠENIE) .....	15
VYPRÁZDŇOVANIE NÁDRŽE .....	17
PO POUŽITÍ STROJA .....	17
DLHODOBÉ Odstavenie stroja .....	18
<b>ÚDRŽBA</b> .....	<b>18</b>
TABUĽKA PLÁNOVANEJ ÚDRŽBY .....	18
KONTROLA PRACOVNÝCH HODÍN STROJA .....	18
NABÍJANIE AKUMULÁTOROV .....	19
ČISTENIE STIERKY .....	20
KONTROLA PÁSOV STIERKY A VÝMENA .....	20
ČISTENIE KEFY/KOTÚČA .....	21
ČISTENIE NÁDRŽE A ODSÁVACEJ MRIEŽKY S PLAVÁKOM A KONTROLA TESNENIA KRYTU .....	21
ČISTENIE FILTRA MOTORA SACIEHO SYSTÉMU .....	22
ČISTENIE FILTRA ROZTOKU .....	22
ČISTENIE SYSTÉMU CHEMICKÉHO ZMIEŠAVANIA .....	23
KONTROLA/VÝMENA POISTKY .....	23
<b>RIEŠENIE PROBLÉMOV</b> .....	<b>24</b>
<b>ZOŠROTOVANIE</b> .....	<b>24</b>

## ÚVOD



### POZNÁMKA

Čísla v zátvorkách označujú komponenty uvádzané v kapitole týkajúcej sa popisu stroja.

## ÚČEL A OBSAH NÁVODU

Účelom tohoto návodu na obsluhu je poskytnúť obsluhu stroja informácie o tom, ako správne obsluhovať stroj pre jeho bezpečné a samostatné používanie. Obsahuje informácie o technických údajoch, bezpečnosti prevádzke i odstávke stroja, údržbe, náhradných dieloch a likvidácii.

Pred vykonaním akéhokoľvek postupu na stroji si musí obsluhujúci pracovník a kvalifikovaný technik pozorne prečítať tento návod. V prípade akýchkoľvek pochybností ohľadom výkladu pokynov alebo akýchkoľvek ďalších informácií sa láskavo obráťte na spoločnosť Nilfisk .

## CIEĽOVÁ SKUPINA

Tento návod je určený pre obsluhu a technikov s potrebnou kvalifikáciou na údržbu stroja.

Obsluhujúci pracovníci nesmú vykonávať postupy, ktoré sú určené pre kvalifikovaných technikov. Spoločnosť Nilfisk nezodpovedá za škody spôsobené nedodržaním tohto zákazu.

## AKO ULOŽIŤ TENTO NÁVOD

Návod na obsluhu a údržbu musí byť uložený v blízkosti stroja, vo vhodnom puzdre, v bezpečnej vzdialenosti od kvapalín alebo iných látok, ktoré by ho mohli poškodiť.

## PREHLÁSENIE O ZHODE

Toto Prehlásenie o zhode, ktoré sa dodáva spolu so strojom, je osvedčenie stroja o jeho zhode s platnými zákonmi.



### POZNÁMKA

Spolu s dokumentáciou stroja sú k dispozícii aj dve kópie deklarácie o konformite.

## IDENTIFIKAČNÉ ÚDAJE

Sériové číslo a názov modelu stroja sú vyznačené na štítku (34).

Na tom istom štítku je vyrazené produktové číslo a rok výroby.

Tieto informácie sú užitočné pri objednávaní náhradných dielov stroja. Nasledujúcu tabuľku použijete na zapísanie identifikačných údajov stroja.

Model STROJA .....
PRODUKTOVÝ kód .....
Výrobné číslo STROJA .....

## OSTATNÉ INFORMAČNÉ NÁVODY

- Ak je k stroju dodaný aj návod na obsluhu elektronickej nabíjačky batérie, tvorí súčasť tohoto návodu na obsluhu stroja
- Náhradné diely (dodávané spolu so strojom)
- Servisný návod je k nahliadnutiu v Servisných strediskách spoločnosti Nilfisk

## NÁHRADNÉ DIELY A ÚDRŽBA

Všetky potrebné postupy pri prevádzke, údržbe a opravách musia vykonávať kvalifikovaní pracovníci alebo Servisné strediská spoločnosti Nilfisk .

Používajte výhradne originálne náhradné diely a príslušenstvo.

S požiadavkami na servis alebo s objednávkami náhradných dielcov a príslušenstva sa obracajte na Servisné strediská spoločnosti Nilfisk a uveďte model stroja a výrobné číslo.

## ZMENY A VYLEPŠENIA

Spoločnosť Nilfisk neustále zdokonaľuje svoje výrobky a vyhradzuje si právo uskutočňovať zmeny a vylepšenia podľa vlastného uváženia bez toho, aby bola povinná uskutočňovať takéto zmeny a vylepšenia na strojoch, ktoré boli predané v minulosti.

Akékoľvek zmeny a/alebo doplnenia príslušenstva musia byť schválené a uskutočnené spoločnosťou Nilfisk .

## PREVÁDZKOVÉ SCHOPNOSTI

Tieto čističe-sušiče sa používajú na čistenie (čistenie a sušenie) hladkých a pevných podláh v stavebníctve alebo priemysle, ktoré kvalifikovaný pracovník obsluhuje v bezpečných prevádzkových podmienkach.

Tieto čističe-sušiče sa nesmú používať na čistenie kobercov položených na podlahe.

## DOHODNUTÉ OZNAČENIA

Obsluhujúci pracovník stroj obsluhuje tak, že oboma rukami drží riadiace rukoväte (2) a stroj posúva dopredu a dozadu, pričom môže stáť vpredu, vzadu, vpravo alebo vľavo.

## VYBALŔOVANIE/DODÁVKA

Pri rozbaľovaní stroja je potrebné postupovať podľa pokynov uvedených na obale.

Po dodaní stroja skontrolujte, či nebol obal alebo samotný stroj poškodený počas prepravy.

Ak zistíte zjavné poškodenie, stroj nerozbaľujte a nechajte ho skontrolovať Prepravcom, ktorý ho doručil. Bezodkladne zavolajte doručovateľa a vyplňte hlásenie o poškodení.

Skontrolujte, či je stroj vybavený nasledujúcimi prvkami:

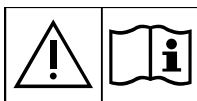
1. Technická dokumentácia:
  - Príručka na obsluhu čističa-sušiča
  - Príručka na obsluhu elektronickej nabíjačky batérií (ak je nainštalovaná)
  - Zoznam náhradných dielov čističa-sušiča
2. 1 konektor nabíjačky akumulátora (pre stroje bez zabudovanej nabíjačky akumulátorov)
3. 2 lamelové poistky

## BEZPEČNOSŤ

Ďalej uvedené symboly označujú potenciálne nebezpečné situácie. Vždy si starostlivo prečítajte tieto informácie a prijmite všetky nevyhnutné bezpečnostné opatrenia na ochranu osôb a majetku.

Spolupráca obsluhujúceho pracovníka je nevyhnutná pre zabránenie zraneniam. Žiadny program na prevenciu úrazovosti nie je efektívny bez absolútnej spolupráce osoby zodpovednej za prevádzku stroja. Väčšina úrazov, ktoré sa môžu v továrni pri práci alebo pri pohybe vyskytnúť sú spôsobené nedodržaním najzákladnejších pravidiel obozretnosti. Starostlivá a obozretná obsluha je najlepšou zárukou proti vzniku úrazov a má rozhodujúci význam pri úspešnej realizácii akéhokoľvek programu prevencie.

## VIDITEĽNÉ SYMBOLY NA ZARIADENÍ



### VAROVANIE!

*Pred vykonaním akejkoľvek činnosti na zariadení si pozorne prečítajte všetky pokyny.*



### VAROVANIE!

*Zariadenie neumývajte priamymi alebo tlakovými vodnými tryskami.*



### VAROVANIE!

*Stroj nepoužívajte na svahoch so sklonom, ktorý prekračuje technické údaje.*

## SYMBOLY, KTORÉ SA NACHÁDZAJÚ V TEJTO PRÍRUČKE



### NEBEZPEČENSTVO!

Označuje nebezpečnú situáciu s nebezpečenstvom smrteľného úrazu pre obsluhu.



### VAROVANIE!

Označuje potenciálne nebezpečenstvo zranenia osôb alebo poškodenie vecí.



### VÝSTRAHA!

Označuje nutnosť obozretnosti alebo poznámku súvisiacu s dôležitými alebo užitočnými funkciami. Dávajte obzvlášť pozor na odseky, ktoré sú označené týmto symbolom.



### POZNÁMKA

Označuje poznámku súvisiacu s dôležitými alebo užitočnými funkciami.



### RADA

Pred vykonávaním akéhokoľvek postupu označuje nutnosť preštudovať návod na obsluhu.

## VŠEOBECNÉ POKYNY

Ďalej v texte sú uvedené osobitné varovania a upozornenia, informujúce o potenciálnom nebezpečenstve ohrozenia osôb a stroja.



### NEBEZPEČENSTVO!

- Pred vykonaním akejkoľvek údržby, opravy, čistenia alebo výmeny vyťahnite kľúčik zo zapalovania a odpojte konektor akumulátora.
- Tento stroj môžu obsluhovať iba príslušne kvalifikovaní obsluhujúci pracovníci.
- Pri prácach v blízkosti elektrických dielov sa nesmú nosiť šperky.
- Nepracujte pod zdvihnutým strojom, ak nie je riadne podložený.
- Nepracujte so strojom v blízkosti jedovatých, nebezpečných, horľavých a/alebo výbušných prachov, kvapalín alebo výparov. Tento stroj nie je vhodný na zbieranie nebezpečných prachov.
- Akumulátor udržiavajte v bezpečnej vzdialenosti od iskier, plameňov a žeravého materiálu. Počas bežnej prevádzky sa uvoľňujú výbušné plyny.
- Počas nabíjania akumulátora sa vytvára vysoko výbušný vodíkový plyn. Pri nabíjaní batérie musí byť nádržka otvorená. Batéria sa môže dobíjať len v dobre vetranej miestnosti a mimo zdrojov otvoreného ohňa.



### VAROVANIE!

- Pred akoukoľvek údržbou alebo opravou si starostlivo prečítajte všetky tieto pokyny.
- Pred zapojením nabíjačky batérie je potrebné uistiť sa, že kmitočet a napätie vyznačené na štítku s výrobným číslom sa zhodujú s napätím elektrickej siete.
- Stroj sa nesmie ťahať alebo prenášať uchopením kábla nabíjačky batérie alebo používať kábel nabíjačky ako držadlo. Dvere nezatvárajte, keď tade prechádza kábel nabíjačky batérie a kábel nabíjačky tiež neťahajte nad ostrými hranami alebo okolo rohov. Stroj sa nesmie byť v chode pomocou kábla nabíjačky batérie.
- Kábel nabíjačky batérie musí byť mimo vyhrievaných plôch.
- Stroj nepoužívajte, ak je poškodený kábel nabíjačky alebo zástrčka. Ak stroj nefunguje tak ako by mal, poškodil sa, nechal sa v exteriéri alebo spadol do vody, tak ho vráťte do servisného strediska.
- Aby sa znížilo riziko požiaru alebo úderu elektrickým prúdom, stroj neponechávajte bez dozoru, keď je zapojený do elektrickej siete. Pred vykonávaním akejkoľvek údržby vždy odpojte kábel nabíjačky batérií z elektrickej siete.
- Počas nabíjania batérií nefajčite.
- Nedovoľte deťom hrať sa s týmto strojom. Pri používaní tohto stroja v blízkosti detí je potrebné dávať zvýšený pozor na ich bezpečnosť.
- Používajte len takým spôsobom, ktorý je uvedený v tomto návode na obsluhu. Používajte len príslušenstvo odporúčané spoločnosťou Nilfisk.
- Podniknite všetky bezpečnostné opatrenia potrebné na predchádzanie zachyteniu vlasov, šperkov a voľného odevu pohyblivými dielmi stroja.
- Vyberte kľúč zo zapalovania, aby ste predišli akémukoľvek neoprávnenému používaniu stroja.
- Stroj nikdy nenechávajte bez dozoru, ak nie je zaistené, že sa stroj nemôže samočinne pohybovať.

**VAROVANIE!**

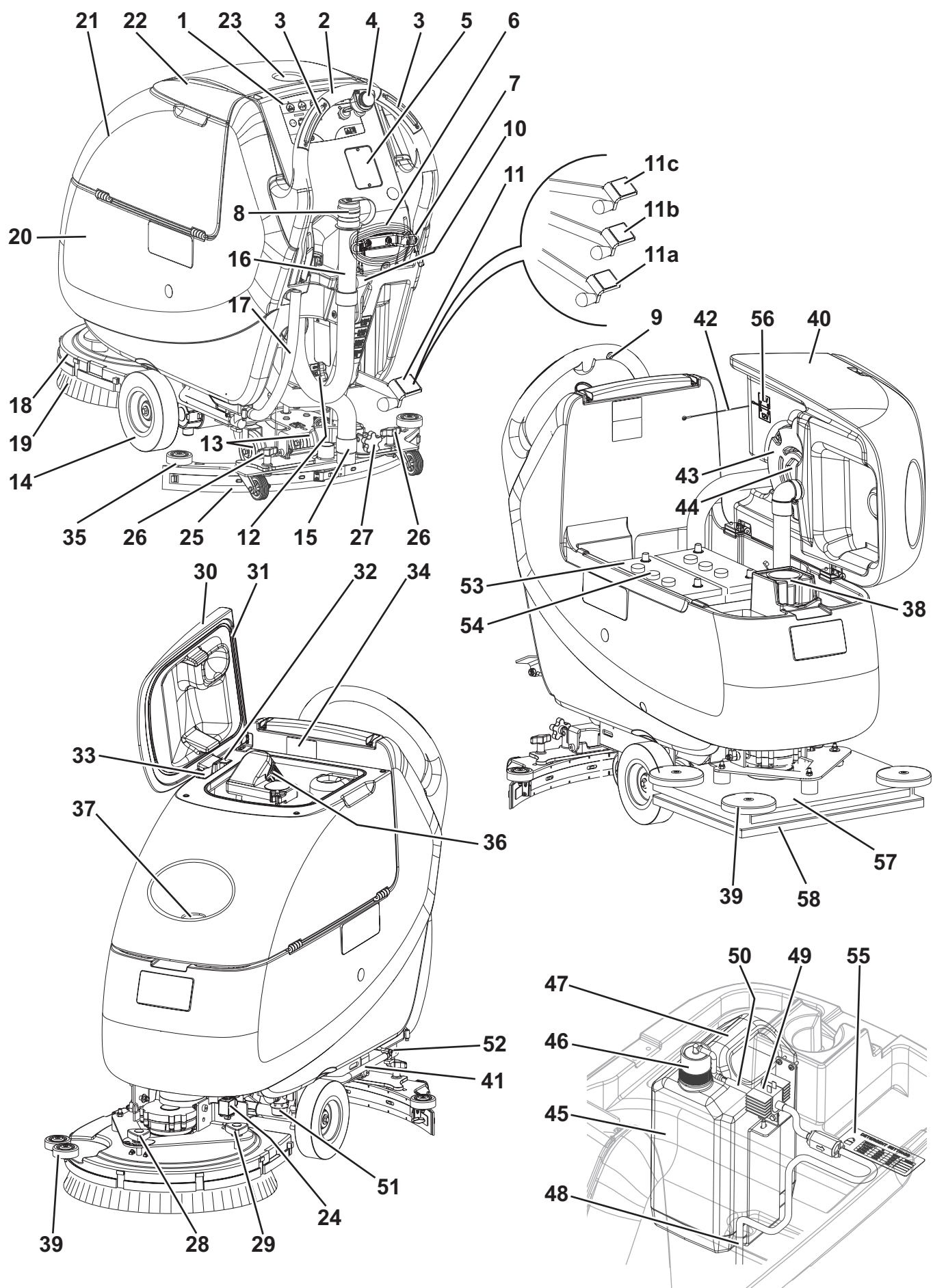
- *Vždy chráňte stroj pred slnkom, dažďom a zlým počasím, ako pri prevádzke tak aj v nečinnosti. Toto zariadenie sa musí používať v suchých podmienkach a nemôže sa používať alebo uchovávať v exteriéri v mokrých podmienkach.*
- *Toto zariadenie nemôžu používať osoby (vrátane detí) s obmedzenými fyzickými, zmyslovými alebo mentálnymi schopnosťami, prípadne s nedostatkom skúseností a znalostí, pokiaľ na ne nebude dohliadať osoba zodpovedná za ich bezpečnosť, prípadne im neposkytne pokyny týkajúce sa používania zariadenia. Na deti je potrebné dohliadať, aby sa zaručilo, že sa so zariadením nebudú hrať.*
- *Pri používaní tohto stroja v blízkosti detí je potrebné dávať zvýšený pozor na ich bezpečnosť.*
- *Pred každým použitím zariadenie riadne skontrolujte a overte, či sú všetky komponenty správne na svojom mieste. V prípade, že stroj nebude dokonale zmontovaný, môže spôsobiť škody osobám a majetku.*
- *Používajte len takým spôsobom, ktorý je uvedený v tomto návode na obsluhu. Môžete použiť iba odporúčané príslušenstvo spoločnosťou Nilfisk.*
- *Zariadenie nepoužívajte na svahoch.*
- *Aby ste predišli nestabilite, stroj nenakláňajte pod väčším uhlom, ako je uvedené na samotnom stroji.*
- *Stroj nepoužívajte vo veľmi prašnom prostredí.*
- *Zariadenie používajte len na miestach, kde je zabezpečené náležité osvetlenie.*
- *Pri obsluhu tohoto stroja je potrebné dávať pozor, aby nedošlo k zraneniu osôb alebo poškodeniu vecí.*
- *Pri obsluhu stroja nenarážajte do políc alebo lešenia, obzvlášť keď je nebezpečie spadnutia rôznych predmetov.*
- *Neukladajte zásobníky na kvapalinu na zariadenie, použite príslušný držiak na nádoby.*
- *Prevádzková teplota stroja musí byť v rozsahu 0 °C až +40 °C.*
- *Stroj sa môže skladovať len pri teplote od 0 °C do +40 °C.*
- *Relatívna vlhkosť musí byť 30 % až 95 %.*
- *Pred použitím stroja zatvorte všetky dvere a/alebo kryty tak, ako je uvedené v pokynoch v používateľskej príručke.*
- *Pri používaní čistiacich prostriedkov na podlahy postupujte podľa pokynov na štítkoch fľašiek s čistiacimi prostriedkami.*
- *Aby ste mohli manipulovať s čistiacimi prostriedkami na podlahy, noste vhodné rukavice a ochranné prvky.*
- *Tento stroj nepoužívajte ako prepravné vozidlo.*
- *Nenechávajte v činnosti kefy, keď sa stroj nepohybuje, aby sa predišlo poškodeniu podlahy.*
- *V prípade požiaru, nepoužívajte vodný hasiaci prístroj, ale použite práškový.*
- *Nemanipulujte svojvoľne s bezpečnostnými prvkami a dôkladne dodržiavajte bežné údržbové pokyny.*
- *Zabráňte vniknutiu akýchkoľvek predmetov do otvorov stroja. Stroj nepoužívajte, ak sú zanesené otvory. Otvory vždy uchovávajte čisté od prachu, vlasov a akýchkoľvek cudzích materiálov, ktoré by mohli znížiť prietok vzduchu.*
- *Neodstraňujte ani neupravujte štítky pripevnené na stroji.*
- *Keď je stroj zo servisných dôvodov potrebné tlačiť (vybraté alebo vybité akumulátory atď.), rýchlosť nemôže prekročiť 4 km/hod.*
- *Tento stroj sa nemôže používať na cestách a verejných komunikáciách.*
- *Keď sa stroj prepravuje pri teplote nižšej ako bod mrazu, je potrebné venovať zvýšenú pozornosť. Voda vo vratnej nádrži alebo v hadiciach by mohla zamrznúť a vážne poškodiť stroj.*
- *Používajte len kefy a kotúče dodávané s týmto strojom a tie, ktoré sú uvedené v tomto návode na obsluhu. Používanie iných kief alebo kotúčov by mohlo znížiť bezpečnosť práce.*
- *V prípade chybného chodu stroja skontrolujte, či nie je spôsobený nedostatočnou údržbou. Inak požiadajte o pomoc kvalifikovaných pracovníkov autorizovaného servisného strediska.*
- *Ak je potrebné vymeniť niektoré dielce, žiadajte o ORIGINÁLNE náhradné dielce od zástupcu spoločnosti alebo od autorizovaného maloobchodného predajcu.*
- *Na zabezpečenie správnej a bezpečnej prevádzky stroja musia oprávnení pracovníci alebo úradne schválené servisné stredisko vykonávať údržbu podľa plánu, ktorý je uvedený v príslušnej kapitole tohoto návodu na obsluhu.*
- *Neumývajte stroj priamym prúdom vody ani žieravými prípravkami.*
- *Stroj musí byť znehodnotený vhodným spôsobom, pretože obsahuje jedovaté a škodlivé látky (oleje, plasty a pod.), ktoré musia byť v zmysle platných noriem zneškodnené v špecializovaných strediskách (pozri kapitolu „Zošrotovanie“).*

## POPIS STROJA

### KONŠTRUKCIA STROJA

1. Ovládací panel
  2. Ovládacia rukoväť
  3. Spínač kefy/prevodového stupňa jazdy dopredu (\*)  
Spínač kefy (\*\*\*)
  4. Nastavovač rýchlosti pohybu (\*)
  5. Okienko pre kontrolu údajov nabíjania batérií (voliteľné)
  6. Kábel nabíjačky batérií (voliteľný)
  7. Držiak káblu nabíjačky batérií (voliteľný)
  8. Zátka hadice na vypúšťanie vratnej vody
  9. Spínač spätočného prevodu
  10. Páka na zdvihnutie/spustenie stierky
  11. Pedál na zdvihnutie/spustenie dosky
  - 11a. Poloha pedálu, keď je nadvihnutá plošina
  - 11b. Poloha pedálu, keď je spustená plošina
  - 11c. Zapnutie prídavného tlaku (dodatočná výbava)
  12. Konektor batérie (červený).  
Tento konektor slúži tiež ako NÚDZOVÉ tlačidlo, pomocou ktorého môžete okamžite vypnúť všetky funkcie.
  13. Zadné riadiace kolesá
  14. Predné kolesá na pevnej osi. Hnacie kolesá (\*)
  15. Hadica odsávania stierky
  16. Hadica na vypúšťanie vratnej vody
  17. Hadica na vypúšťanie roztoku a regulovanie jeho hladiny
  18. Doska kefy
  19. Kefa
  20. Nádrž čistiaceho roztoku
  21. Nádrž na vratnú vodu
  22. Kryt vratnej nádrže
  23. Držiak na nádoby
  24. Elektromagnetický ventil
  25. Stierka
  26. Stierka zostavy ručných kolies
  27. Nastaviteľné ručné koleso stierky
  28. Ručné koleso na nastavovanie priameho chodu stroja vpred
  29. Ručné koleso na nastavovanie rýchlosti chodu stroja vpred (\*\*\*)
  30. Kryt nádržky vratnej vody (úplne otvorený)
  31. Tesnenie krytu nádrže
  32. Pohyblivá poistná podložka krytu
  33. Pevná poistná podložka krytu (neodpájajte!)
  34. Štítok s výrobným číslom/technické parametre/osvedčenie o zhode
  35. Nárazníkové kolieska stierky
  36. Podtlaková mriežka s automatickým uzatváracím plavákom
  37. Hrdlo plniča roztoku
  38. Filter
  39. Nárazníkové kolieska plošiny
  40. Nádrž na vratnú vodu (otvorená)
  41. Hadica na čistiaci prostriedok
  42. Bezpečnostný kábel nádrže
  43. Kryt elektromotora odsávacej sústavy
  44. Zvuková izolácia elektromotora odsávacej sústavy
  45. Kanister na saponát (\*\*)
  46. Zátka kanistra na saponát (\*\*)
  47. Rukoväť kanistra na saponát (\*\*)
  48. Hadica na prívod saponátu (\*\*)
  49. Čerpadlo na saponát (\*\*)
  50. Kanister s čistiacim prostriedkom - prepojovacia hadica čerpadla (\*\*)
  51. Filter roztoku
  52. Ventil prívodu roztoku
  53. Batérie
  54. Kryty akumulátora
  55. Tabuľka s údajmi pre dávkovanie saponátu (\*\*)
  56. Schéma zapojenia batérie
  57. Plošina BOOST 5
  58. Kotúč plošiny BOOST 5
- (\*) Len pri modeloch SCRUBTEC 545BL, 553BL a BOOST 5  
(\*\*) Len pre zariadenia s chemickým zmiešavacím systémom (voliteľný)  
(\*\*\*) Len pre SCRUBTEC 545B a 553B

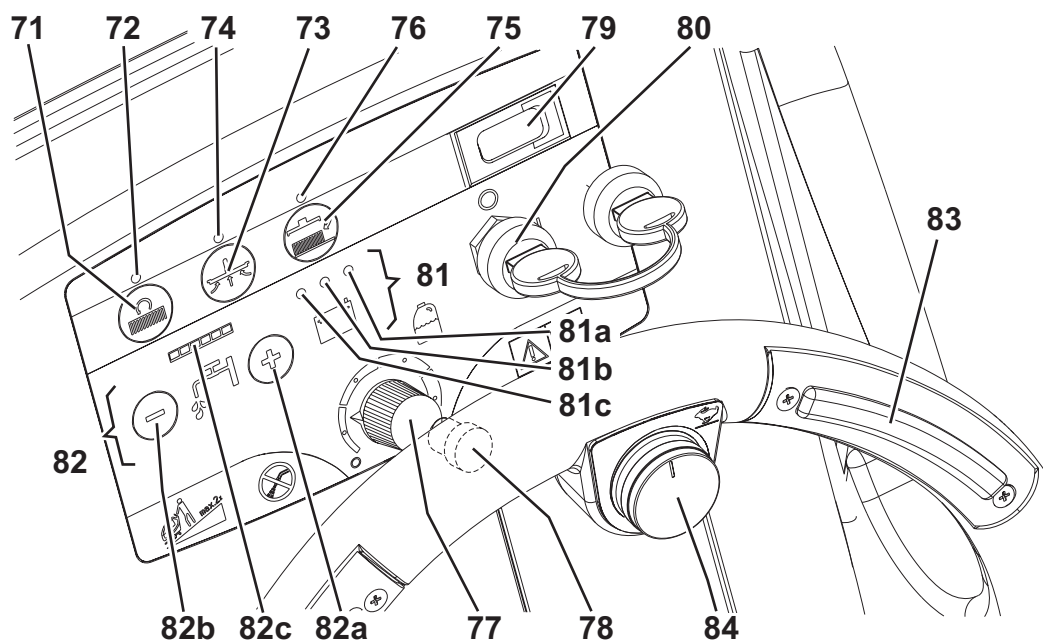




P100101

**OVLÁDACÍ PANEL**

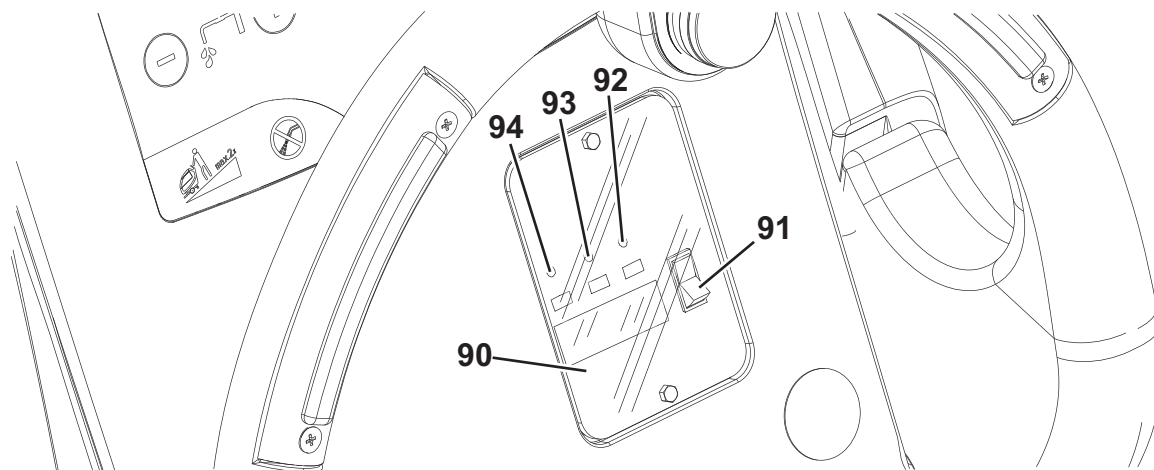
- |   |  |
|---|--|
| 71. Zatlačiteľné tlačidlo ZAPNUTIA/VYPNUTIA čističa „One-Touch“ | 81a. Zelená dióda LED - nabitá batéria                               |
| 72. Dióda LED aktivácie čistenia a sušenia                      | 81b. Žltá dióda LED - čiastočne nabité batérie                       |
| 73. Tlačidlo odsávacej sústavy                                  | 81c. Červená dióda LED - vybité batérie                              |
| 74. Dióda LED aktivácie odsávacej sústavy                       | 82. Ovládacie tlačidlá prietoku vody na umývanie                     |
| 75. Zatlačiteľné tlačidlo na uvoľnenie kefy                     | 82a. Tlačidlo zvýšenia prietoku                                      |
| 76. Dióda LED uvoľnenia kefy                                    | 82b. Tlačidlo zníženia prietoku                                      |
| 77. Ovládacie gombík prietoku saponátu (**)                     | 82c. Indikátor prietoku vody na umývanie                             |
| 78. Spínač spätočného prevodu (*)                               | 83. Tlačidlá na aktiváciu čistenia a sušenia                         |
| 79. Počítadlo hodín (dodatčná výbava)                           | 84. Regulátor otáčok (*)   |
| 80. Kľúč zapaľovania (0 - I)                                    | (*) Len pri modeloch SCRUBTEC 545BL, 553BL a BOOST 5                 |
| 81. Dióda LED ukazovateľa stavu nabitia akumulátora             | (**) Len pre zariadenia s chemickým zmiešavacím systémom (voliteľný) |



P100103

**OKIENKO PRE KONTROLU ÚDAJOV NABÍJANIA BATÉRIÍ (voliteľné)**

- |  |  |
|--|--|
| 90. Elektronická nabíjačka akumulátorov                                  | 93. Žltá dióda LED (nabíjačka batérie je zapnutá a batérie sú polovybité)  |
| 91. Volič oloveného akumulátora (mokrý) alebo gélového akumulátora (GEL) | 94. Červená dióda LED (nabíjačka batérie je zapnutá a batérie sa nabijajú) |
| 92. Zelená dióda LED (nabíjačka batérie je zapnutá a batérie sú nabité)  |  |



P100104

**PRÍSLUŠENSTVO/DOPLNKOVÉ VYBAVENIE**

Okrem štandardného vybavenia možno stroj vybaviť nasledujúcim príslušenstvom/doplňkovým vybavením, v závislosti od konkrétneho použitia stroja:

- |  |  |
|--|--|
| 1. Gélové batérie                      | 6. Polyuretánové pásy stierky                      |
| 2. Elektronická nabíjačka akumulátorov | 7. Systém chemického zmiešavania                   |
| 3. Kefy z rôznych materiálov           | 8. Predné kolesá a zadné kolesá z iných materiálov |
| 4. Kotúče z rôznych materiálov         | 9. Počítadlo motohodín                             |
| 5. Ochranný prvok pred rozstrekaním    |  |

Ďalšie informácie o doplnkovom príslušenstve Vám na požiadanie poskytne autorizovaný predajca.

**TECHNICKÉ ÚDAJE**

Model	SCRUBTEC 545B	SCRUBTEC 545BL	SCRUBTEC 553B	SCRUBTEC 553BL	SCRUBTEC BOOST 5
Objem kvapalinovej nádrže	42 litrov				
Kapacita nádrže na vratnú vodu	42 litrov				
Dĺžka stroja	1 190 mm		1 228 mm		
Šírka stierky	760 mm				
Šírka stroja bez stierky	512 mm		540,8 mm		
Výška stroja	1 058 mm				
Čistiaca šírka	450 mm		530 mm		510 mm
Priemer predného kolesa	200 mm				
Priemer zadných kolies	100 mm				
Špecifický tlak predného a zadného kolesa na podlahu	0,9 N/mm <sup>2</sup> - 3 N/mm <sup>2</sup>				
Priemer kefy	450 mm		530 mm		
Veľkosť kefy BOOST®	-		-		355 x 508 mm
Tlak kefy s vypnutou funkciou prídavného tlaku	19,0 kg		20,5 kg		18 kg
Tlak kefy so zapnutou funkciou prídavného tlaku	Voliteľné	29 kg	Voliteľné	30 kg	34 kg
Hodnoty prietoku roztoku	0 ÷ 1,6 l/min				
Percento čistiaceho prostriedku systému chemického zmiešavania	0,4 % ÷ 2,5 %				
Hlučnosť na pracovisku (ISO 11201, ISO 4871, EN 60335-2-72) (LpA)	66 dB(A) ± 3 dB(A)				
Úroveň akustického výkonu stroja (ISO 3744, ISO 4871, EN 60335-2-72) (LwA)	84 dB(A)				
Úroveň vibrácií ramena obsluhy (ISO 5349-1, EN 60335-2-72)	< 2,5 m/s <sup>2</sup>				
Maximálny sklon počas práce	2 %				
Výkon pojazďového motora	—	200 W	—	200 W	
Max. rýchlosť pohybu	—	4,5 km/h	—	4,5 km/h	
Výkon motora odsávania	330 W				
Kapacita okruhu odsávacieho systému	1 055 mm H <sub>2</sub> O				
Výkon motora kefy	480 W				560 W
Otáčky kefy	153 ot./min				2250 ot./min
Štandardné batérie	(2 x 12 V) 95 - 165 Ah pri 20 h				
Rozmery priestoru pre batériu (šírka x dĺžka x výška)	350 x 350 x 300 mm				
Hmotnosť bez akumulátorov a s prázdnu nádržou	81 kg	96 kg	81 kg	96 kg	92 kg
Maximálna hmotnosť s akumulátormi a s plnými nádržami	213 kg	229 kg	213 kg	229 kg	182 kg

## NÁKRES PRIPOJENIA

## Kľúč

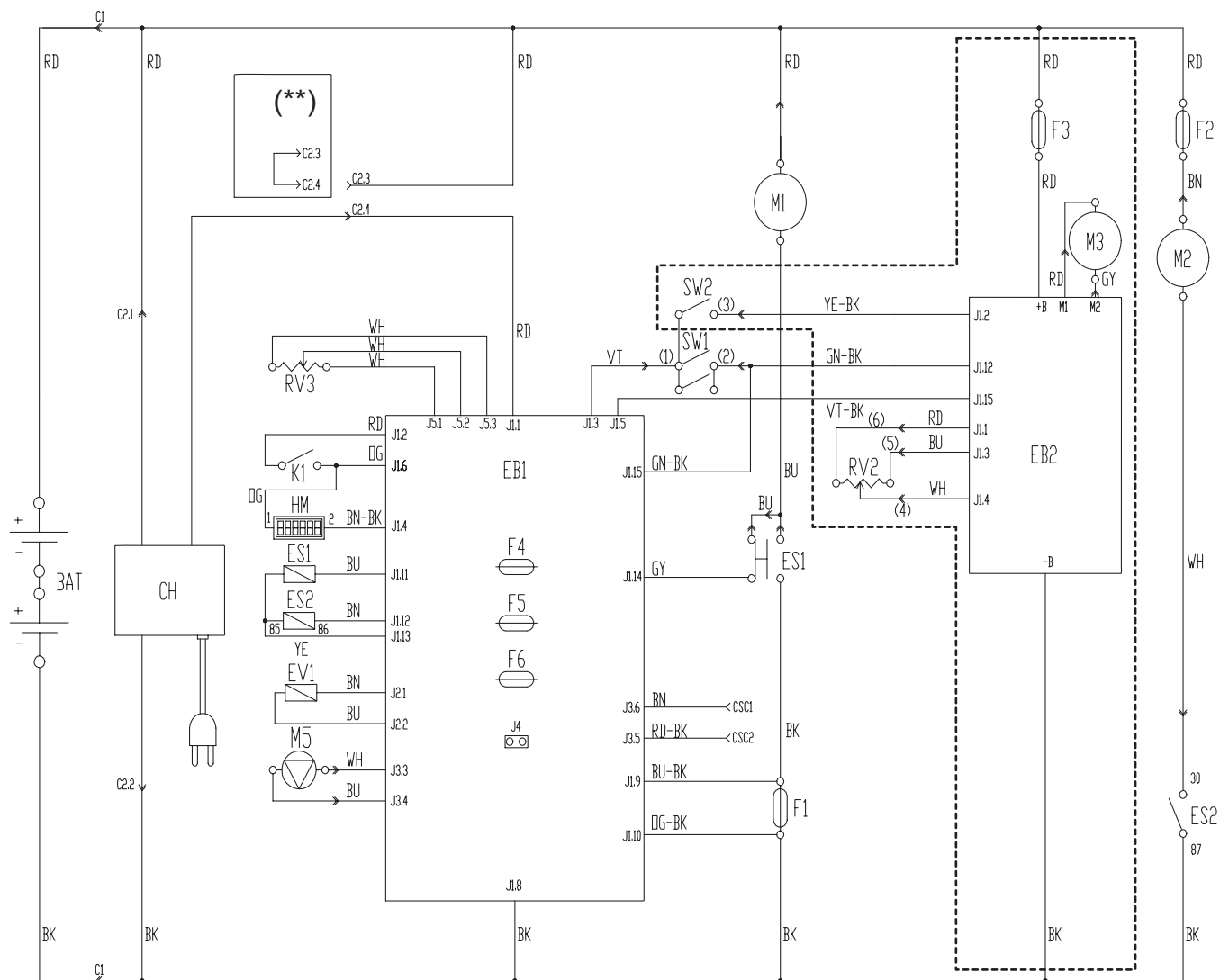
BAT	24 V batéria
C1	Konektor batérie
C2	Konektor nabíjačky batérie
CH	Nabíjačka batérie (voliteľná)
EB1	Doska s radiacimi elektronickými komponentmi
EB2	Doska s elektronickými komponentmi hnacej sústavy (*)
ES1	Elektromagnetické spínače kief
ES2	Relé odsávacieho systému
EV1	Elektromagnetický ventil prívodu saponátu (dodatočná výbava)
F1	Poistka dosky s elektronickými riadiacimi komponentmi
F2	Poistka odsávacieho systému
F3	Poistka hnacej sústavy (*)
F4	Poistka obvodu signalizácie
F5	Poistka uvoľnenia kefy
F6	Poistka čerpadla
HM	Počítadlo hodín (dodatočná výbava)
K1	Kľúč zapaľovania
M1	Motor kefy
M2	Elektromotor odsávacjej sústavy
M3	Elektromotor hnacej sústavy (*)

M5	Čerpadlo pre saponát (dodatočná výbava)
RV2	Potenciometer pre maximálne otáčky (*)
RV3	% Potenciometer pre saponát (dodatočná výbava)
SW1	Spínač zapínania kefy/hnacieho systému
SW2	Spínač spätočného prevodu (*)

(\*) Len pri modeloch SCRUBTEC 545BL, 553BL a BOOST 5  
 (\*\*) Len pre stroje bez zabudovanej nabíjačky batérií

## Farebné označenia

BK	Čierna
BU	Modrá
BN	Hnedá
GN	Zelená
GY	Sivá
OG	Oranžová
PK	Ružová
RD	Červená
VT	Fialová
WH	Biela
YE	Žltá



P100128

## POUŽITIE



### VAROVANIE!

*Na niektorých miestach stroja sú nalepené štítky, ktoré označujú:*

- **NEBEZPEČENSTVO**
- **VAROVANIE**
- **UPOZORNENIE**
- **RADA**

Pri čítaní tohoto návodu na obsluhu musí obsluha dávať obzvlášť pozor na symboly, ktoré sa uvádzajú na štítkoch. (Pozrite si viditeľné symboly v odseku Stroj).

Tieto štítky zo žiadneho dôvodu nezakrývajte a v prípade poškodenia, ich okamžite nahraďte.

## KONTROLA BATÉRIÍ/NASTAVENIE NA NOVOM STROJI



### VAROVANIE!

*Elektrické časti tohto stroja sa môžu vážne poškodiť v prípade nesprávneho namontovania alebo pripojenia batérií. Len kvalifikované osoby sú oprávnené inštalovať batérie. Dosku s elektronickými riadiacimi komponentmi a nabíjačku batérií (dodatočná výbava) nastavte podľa typu používaných batérií (mokrú alebo gélovú).*

*Pred inštaláciou batérií, skontrolujte ich, či nie sú poškodené.*

*Odpojte konektor akumulátorov alebo zásuvku nabíjačky akumulátorov.*

*Batérie premiestňujte veľmi opatrne.*

*Namontujte ochranné kryty koncoviek akumulátorov dodaných spolu so strojom.*

Do tohto stroja sa vkladajú dve 12V batérie zapojené podľa priloženej schémy (56).

Stroj môže byť dodaný v jednom z nasledujúcich režimov:

#### a) **Batérie (mokrú alebo gélovú) sú už vložené do stroja a pripravené na používanie**

1. Skontrolujte, či sú batéria zapojené do stroja pomocou konektora (12).
2. Vložte kľúč zapalovania (80) a dajte ho do polohy „I“.  
Keď sa rozsvieti zelené výstražné svetlo (81a), batérie sú plne nabité a pripravené na prevádzku.  
Keď sa rozsvieti žlté alebo červené výstražné svetlo (81b alebo 81c), znamená to, že batérie sa musia nabíť (viď postup v kapitole pre údržbu).

#### b) **Bez akumulátorov**

1. Zakúpte si vhodné akumulátory (pozrite si odsek Technické údaje).
2. Vhodné akumulátory vyberte a nechajte namontovať u kvalifikovaných maloobchodných predajcov akumulátorov.
3. Stroj a nabíjačku batérií (ak je zabudovaná) nastavte podľa typu používaných batérií (mokrú alebo gélovú) podľa postupu uvedeného v nasledovnom odseku.

## INŠTALÁCIA BATÉRIE A NASTAVENIE TYPU BATÉRIE (MOKRÁ ALEBO GÉLOVÁ)

Stroj a nabíjačku batérií (ak je zabudovaná) nastavte podľa typu používaných batérií (mokrú alebo gélovú) podľa nasledujúceho postupu:

### Nastavenie stroja

1. Kľúč zapaľovania (80) dajte do polohy „I“ a v prvých sekundách činnosti stroja sledujte nasledovné situácie:
  - Ak bliká zelená dióda LED (81a), stroj je nastavený pre gélové akumulátory.
  - Ak bliká červená dióda LED (81c), stroj je nastavený pre mokré akumulátory.
2. Ak sa musí zmeniť nastavenie, postupujte nasledovne.
3. Vypnite stroj otočením kľúča zapaľovania (80) do polohy „0“.
4. Stlačte a súčasne podržte stlačené tlačidlá (71) a (73), potom otočte kľúčik zapaľovania (80) do polohy „I“.
5. Pustite tlačidlá (71) a (73) aspoň 8 sekúnd po naštartovaní stroja.
6. V rámci 3 sekúnd znovu stlačte tlačidlo (73) na niekoľko sekúnd a skontrolujte, či je rozsvietené kontrolné svetlo pre požadované nastavenie (podľa kroku číslo 1).

### Nastavenie nabíjačky batérií (u strojov so zabudovanou nabíjačkou batérií)

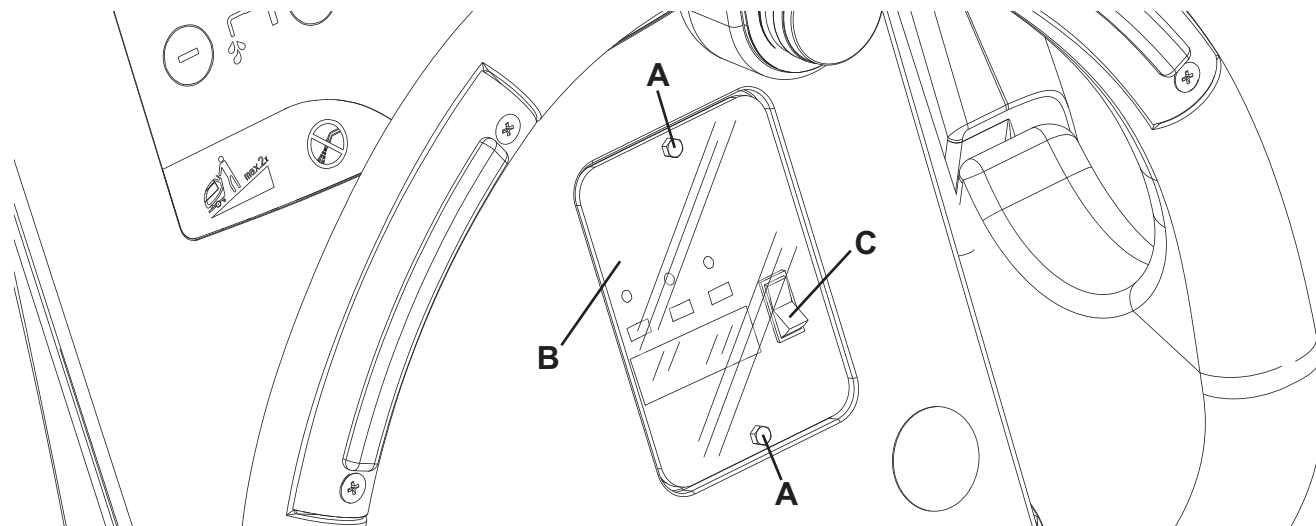
7. Odskrutkujte skrutky na kontrolnom okienku parametrov nabíjačky batérií (A, obrázok číslo 1).
8. Vyberte kontrolné okienko (B).
9. Volič nabíjačky batérií (C) dajte do polohy WET pre olovené batérie, alebo do polohy GEL pre gélové batérie.
10. Potom založte kontrolné okienko (B) a utiahnite skrutky (A).

### Inštalácia akumulátora

11. Odpojte konektor batérie (12).
12. Otvorte kryt (22) a skontrolujte, či je nádrž na vratnú vodu prázdna (21), ak nie, vypustite ju pomocou odvodňovacej hadice (16).
13. Opatrne nadvihnite nádrž (40).
14. Stroj sa dodáva s káblami vhodnými pre inštaláciu 2 12 V batérií. Opatrne nadvihnite batérie z priečinka a potom ich správne nainštalujte.
15. Umiestnite a nainštalujte kábel batérie tak, ako je zobrazené na schéme (56), potom opatrne utiahnite maticu na každom póle batérie.
16. Na každý pól umiestnite ochranný kryt, potom pripojte konektor batérie (12).

### Nabíjanie akumulátorov

17. Batérie úplne nabite (pozrite si postup v kapitole Údržba).



Obrázok číslo 1

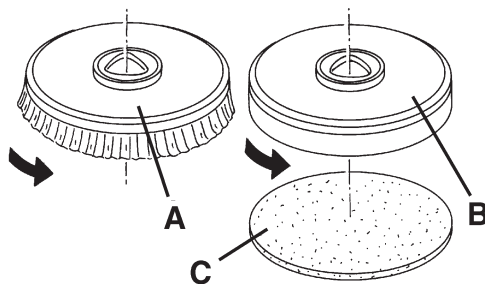
P100105



## PRED SPUSTENÍM STROJA

### Inštalácia/demontovanie kefy alebo držiaka kotúča (pre modely SCRUBTEC 545B - 545BL - 553B - 553BL)

1. V závislosti od čistenia, ktoré sa ide vykonávať, sa stroj môže vybaviť kefou (A, Obr. 2) alebo držiakom kotúča (B) s kotúčom (C) spolu s príslušnou plošinou.
2. Vložte kľúč zapalovania (80) a dajte ho do polohy „I“.
3. Ak je to potrebné, otáčaním regulátora otáčok (84) proti smeru hodinových ručičiek nastavte chod naprázdno.
4. Kefu (A) alebo držiak kotúča (B) umiestnite pod dosku (18).
5. Stlačením pedála (11) spustíte dosku na kefu.
6. Kľúč zapalovania (80) dajte do polohy „I“.
7. Stlačte dotykové tlačidlo (71).
8. Zatlačte jedno o tlačidiel (83), aby ste zapli kefu/držiak kotúča a potom ju uvoľnite. Ak je to potrebné, zopakujte postup, kým sa kefa nezapojí.



Obrázok číslo 2

S311334



#### VAROVANIE!

*(Len pre SCRUBTEC 545BL a 553BL): Otočte nastavovač rýchlosti (84) proti smeru otáčania ručičiek, aby ste pohybovali strojom pri minimálnej rýchlosti.*

*Aby ste zapojili kefu, stlačte jedno z tlačidiel (83), ktoré zapne motor kefy/držiaka kotúča.*

9. Aby ste odpojili kefu, plošina sa musí nadvihnúť stlačením pedála (11), následne stlačte uvoľňovacie tlačidlo (75) a počkajte, kým kefa nespadne na zem.  
Kľúč zapalovania (80) dajte do polohy „0“.

### Typy dostupných kief a sprievodca použitím kefy/kotúča (pre modely SCRUBTEC 545B - 545BL - 553B - 553BL) (len návrhy)

Modely	Midlite Grit 180	Midgrit 240	Prolene	Prolite	Union Mix
Bežné čistenie:					
Betón					
Terakotová podlaha					
Keramické dlaždice/lomový kameň					
Mramor					
Dlaždice z PVC					
Gumová dlaždicová podlahovina					
Leštenie:					
Gumová dlaždicová podlahovina					
Mramor					
Dlaždice z PVC					

**Inštalácia/demontovanie kotúča (pre model SCRUBTEC BOOST 5)**

1. Stroj môžete vybaviť kotúčmi (58) v závislosti od typu podlahy, ktorá sa bude čistiť.
2. Kľúč zapaľovania (80) dajte do polohy „0“.
3. Stlačením pedála (11) nadvihnite dosku (57).
4. Nainštalujte kotúče (58), aby zapadli do BOOST dosky.
5. Pri vyberaní kotúča postupujte podľa krokov 2 až 4 v opačnom slede.

**Montáž stierky**

1. Namontujte stierku (25) a upevnite ju pomocou ručných koliesok (26), potom do stierky napojte odsávaciu hadicu (15).
2. Pomocou ručného kolesa (27) nastavte stierku tak, že zadný pás sa - po celej svojej dĺžke - dotýka podlahy.

**Plnenie nádrže roztoku alebo umývacej vody****POZNÁMKA**

*Ak je zariadenie vybavené systémom chemického zmiešavania (nastavovací gombík (77) (voliteľné)), nádrž sa musí naplniť čistou vodou, pretože v opačnom prípade sa nádrž musí naplniť roztokom.*

3. (Pre stroje bez chemického zmiešavacieho systému)  
Do nádržky (20) nalejte cez plniaci otvor (37) roztok vhodný pre daný typ vykonávanej práce.  
Nádržku nenapĺňajte roztokom úplne doplna, ale ponechajte niekoľko centimetrov od horného okraja. Hadicu (17) používajte ako referenciu.  
Vždy postupujte podľa pokynov na riedenie, ktoré sú uvedené na štítku chemického prípravku určeného na prípravu roztoku.  
Teplota roztoku nesmie presiahnuť 40 °C.

**VAROVANIE!**

**Používajte len nízokopenivé a nehorľavé saponáty, ktoré sú určené pre automatické čističe.**

(Pre stroje s chemickým zmiešavacím systémom)

Naplňte nádrž (20) čistou vodou pomocou hrdla plniča (37).

Nádržku nenapĺňajte čistou vodou úplne doplna, ale ponechajte niekoľko centimetrov od horného okraja.

Teplota vody nesmie presiahnuť 40 °C.

**Výmena kanistra s čistiacim prostriedkom (pre stroje so systémom chemického zmiešavania)**

1. Otvorte kryt (22) a skontrolujte, či je nádrž na vratnú vodu prázdna (21), ak nie, vypustite ju pomocou odvodňovacej hadice (16).
2. Opatrne nadvihnite nádrž (40).
3. Odskrutkujte zátku (46) s hadicou na kanistri s čistiacim prostriedkom (45).
4. Prázdny kanister vyberte z puzdra a vymeňte ho za nový.
5. Správne vložte hadicu a zaskrutkujte zátku do kanistra čistiaceho prostriedku.

**VÝSTRAHA!**

**Ohľadom spotrebného materiálu a typu používaného čistiaceho prostriedku kontaktujte autorizované servisné stredisko.**

**POZNÁMKA**

*V prípade nového systému, systému vyprázdnenému kvôli čisteniu atď. pred zapnutím počkajte, kým sa hadice úplne naplnia.*

## SPUSTENIE A ZASTAVENIE STROJA

### Štartovanie stroja

1. Stroj pripravte na činnosť podľa postupov uvedených v predchádzajúcich odsekoch.
2. Vložte kľúč zapaľovania (80) a dajte ho do polohy „I“.  
Skontrolujte, či sa rozsvietilo zelené kontrolné svetlo (81a) (batérie plne nabité).  
Ak sa rozsvieti žltá alebo červená dióda LED (81b) alebo (81c), kľúč zapaľovania dajte do polohy „0“ a dobite batérie (viď postup uvedený v kapitole pre údržbu).
3. Presunutie stroja na pracovisko:
  - Tlačeníím ho rukami položenými na riadiacich rukovätiach (2) (len pre model SCRUBTEC 545B a 553B).
  - Tlačeníím ho rukami na riadiacich rukovätiach (2) a zatlačením spínača (83) pre pohyb dopredu, prípadne stlačením spínača (83) spolu so spínačom (78) na pohyb dozadu (len pre modely SCRUBTEC 545BL, 553BL a BOOST 5).Regulátorom (84) sa nastavuje rýchlosť vpred.
4. Pákou (10) sa spúšťa stierka (25).
5. Stlačením pedála (11) sa spúšťa doska s kefou.
6. Stlačte dotykové tlačidlo (71).
7. Podľa typu vykonávaného čistenia stlačte, ak je to potrebné, ovládacie tlačidlá prietoku vody (82).
8. Čistenie začnite tak, že strojom budete pohybovať podľa kroku číslo 3.  
Ak je to nutné regulátorom (84) nastavte maximálnu rýchlosť.
9. Ak je potrebné použiť len systém nasávania, zdvihnite dosku s kefou stlačením pedálu (11) a stlačte tlačidlo systému nasávania (73).



#### POZNÁMKA

*Aby ste pohli zariadenie dopredu, stlačte ľavé alebo pravé tlačidlo (83), prípadne obidve.*

### Zastavenie stroja

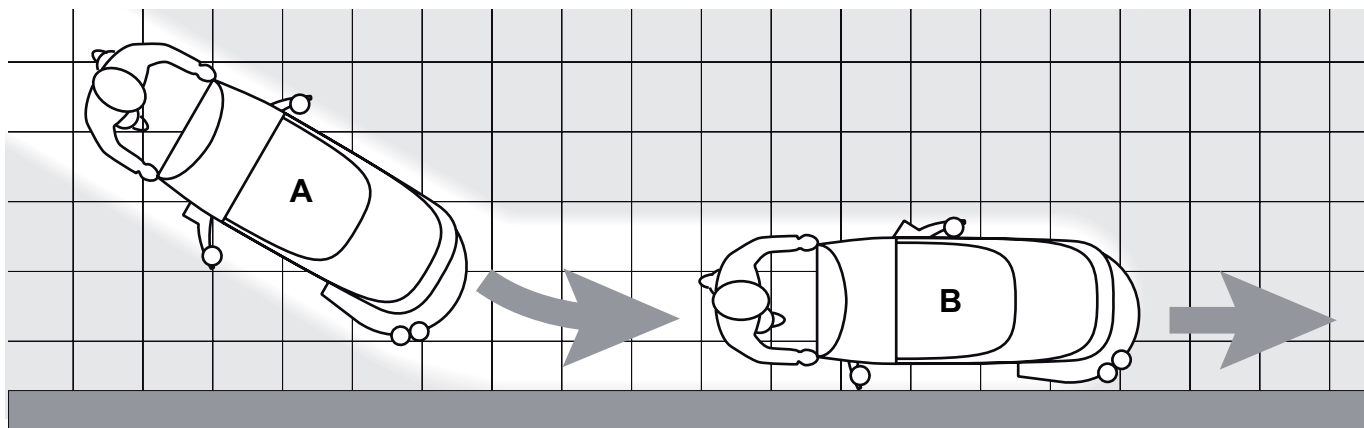
10. Stroj zastavte ovládačom na riadiacej rukoväti (2) (len pre modely SCRUBTEC 545B a 553B).  
Stroj zastavte pustením spínačov (83) (len pre modely SCRUBTEC 545BL, 553BL a BOOST 5).
11. Stlačením dotykového tlačidla (71) vypnite kefu a odsávací systém.
12. Stlačením pedála (11) nadvihnite dosku s kefou.
13. Pákou (10) nadvihnite stierku (25).
14. Zaistite stroj proti samovoľnému pohybu.

### PREVÁDZKA STROJA (BRÚSENIE/SUŠENIE)

1. Stroj spustíte do činnosti podľa postupu uvedenom v predchádzajúcom odseku.
2. Podľa typu vykonávaného čistenia stlačte, ak je to potrebné, ovládacie tlačidlá prietoku vody (82).
3. Ak je to nevyhnutné, zastavte stroj a ručným kolesom (27) nastavte stierku tak, že zadný pás sa - po celej svojej dĺžke - dotýka podlahy.
4. Ak je to potrebné, zastavte stroj a otočte nastavovacie koliesko (28); keď ho otočíte v smere hodinových ručičiek alebo proti smeru hodinových ručičiek, môžete nastaviť rýchlosť zariadenia smerom dopredu.
5. Ak je to potrebné, zastavte stroj a otočte nastavovacie ručné koliesko rýchlosti pohybu stroja dopredu (29) (len pre modely SCRUBTEC 545B a 553B) tak, ako je zobrazené nižšie:
  - Otočte ho proti smeru otáčania ručičiek, aby ste zvýšili rýchlosť dopredu;
  - Otočte ho v smere otáčania ručičiek, aby ste znížili rýchlosť dopredu.

**POZNÁMKA**

Za účelom správneho vydrhnutia/vysušenia podláh na bočnej strane dverí spoločnosť Nilfisk navrhuje, aby ste prešli popri stenách pravou stranou stroja tak, ako je zobrazené na obrázku 3.



P100106A

Obrázok číslo 3

**VÝSTRAHA!**

Aby ste predišli akémukoľvek poškodeniu povrchu podlahy, vypnite kefu, keď sa stroj zastaví na jednom mieste, a to hlavne vtedy, keď je zapnutá funkcia dodatočného prítlaku.

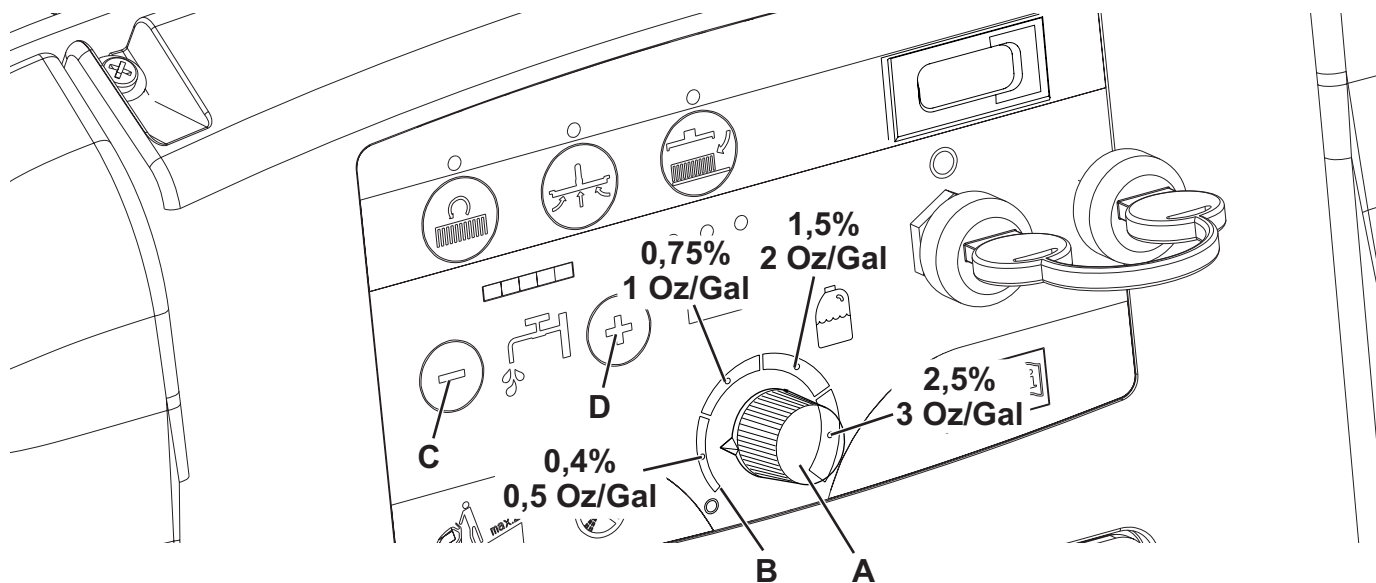
**Regulácia prietoku saponátu**

(Pre stroje s chemickým zmiešavacím systémom)

- Otočte gombík (A, Obr. 4) v smere alebo proti smeru hodinových ručičiek, aby ste zvýšili alebo znížili koncentráciu čistiaceho prostriedku.
- Na obrázku sú zobrazené priemerné hodnoty koncentrácie čistiaceho prostriedku, ktoré odpovedajú 4-farebným oblastiam na mierke (B).
- Aby ste nastavili množstvo čistiaceho prostriedku na nulu, úplne otočte gombík (A) proti smeru otáčania hodín.

**POZNÁMKA**

Koncentrácia čistiaceho prostriedku sa uchováva na konštantnej hranici, a to aj v prípade, ak sa prietok umývacej vody zmení pomocou tlačidla (C) alebo (D).



P100107

Obrázok číslo 4

## Práca so zapnutou funkciou prídavného tlaku kefy

Ak je podlaha značne znečistená a nedá sa dobre čistiť, stlačením pedála (11) do polohy (11c) sa môže zapnúť funkcia prídavného tlaku kefy.



### VÝSTRAHA!

*V prípade preťaženia motora poháňajúceho kefy, z dôvodu cudzích telies brániacich v otáčaní držiakov kief alebo nadmerne agresívnych podláh/kief, bezpečnostný systém zastaví motor po približne jednej minúte nepretržitého preťaženia.*

*Preťaženie je signalizované blikaním troch výstražných svetiel (81a, 81b, 81c) naraz.*

*Keď sa uskutoční preťaženie pri zapnutej funkcii dodatočného tlaku (11c), poloha pedálu sa musí zmeniť na (11b). Ak preťaženie zotrvá, kefa sa zastaví.*

*Aby ste stroj opätovne spustili po zastavení kefy kvôli preťaženiu, tak stroj zastavte otočením kľúčika v zapalovaní (80) do polohy „0“. Zapnite stroj otočením kľúča zapalovania (80) do polohy „I“.*

## Vybíjanie batérie počas prevádzky

Kým svieti zelené kontrolné svetlo (81a), batérie umožňujú normálnu prevádzku stroja.

Keď sa zelené kontrolné svetlo (81a) vypne a rozsvieti sa žlté kontrolné svetlo (81b), odporúča sa dobiť batérie, pretože zbytkový stav bude trvať len niekoľko minút (v závislosti od vlastností batérie a vykonávanej práce).

Keď sa rozsvieti červené kontrolné svetlo (81c), zbytkový stav sa skončil. Po niekoľkých sekundách sa kefa automaticky vypne, zatiaľ čo nasávací systém a (iba pri modeloch SCRUBTEC 545BL, 553BL a BOOST 5) systém pohonu zostanú zapnuté, aby sa dokončilo vysušenie podlahy a stroj mohol prejsť na určené miesto dobíjania.



### VÝSTRAHA!

*Stroj s vybitými akumulátormi nepoužívajte, predídete tým poškodeniu akumulátorov a skráteniu ich životnosti.*

## VYPRÁZDŇOVANIE NÁDRŽE

Keď je nádrž na vratnú vodu (21) plná, automatický plavákový vypínací systém (36) vypne odsávací systém.

Vypnutie odsávacieho systému je signalizované náhlym zvýšením hladiny hluku elektromotora odsávacieho systému a podlaha sa nevysuší.



### VÝSTRAHA!

*Ak sa systém odsávania vypne omylom (napríklad pri aktivácii flotácie vinou náhleho pohybu zariadenia), prevádzku obnovte tak, že vypnete systém odsávania stlačením tlačidla (73), následne otvoríte kryt (22) a skontrolujete, či prietok vo vnútri mriežky (36) klesol na úroveň vody. Potom kryt znovu zatvorte (22) a odsávací systém zapnete stlačením zatlačiteľného tlačidla (73).*

Keď je nádrž na vratnú vodu plná (21), vyprázdňte ju nasledovným postupom.

### Vyprázdňovanie nádrže na vratnú vodu

1. Stroj zastavte.
2. Stlačením pedála (11) nadvihnite dosku s kefou.
3. Pákou (10) nadvihnite stierku (25).
4. Stroj presuňte na miesto určené pre vypúšťanie vody.
5. Pomocou hadice (16) vyprázdňte nádrž na vratnú vodu. Po práci nádrž opláchnite čistou vodou.

### Vyprázdňovanie kvapalinovej nádrže

6. Vykonajte kroky 1 až 4.
7. Pomocou hadice (17) vyprázdňte nádrž na roztok. Po práci nádrž opláchnite čistou vodou.

## PO POUŽITÍ STROJA

Po skončení bežnej prevádzky, pred opustením stroja:

1. Demontujte kefu podľa zobrazenia v príslušnom odseku.
2. Vyprázdňte nádrže (20 a 21) podľa postupu, ktorý je uvedený v príslušných odsekoch.
3. Vykonajte každodennú bežnú údržbu (viď kapitolu pre údržbu).
4. Stroj skladujte na čistom a suchom mieste, so zdvihnutou alebo odmontovanou kefou a stierkou.

## DLHODOBÉ ODSTAVENIE STROJA

Ak stroj nebude v prevádzke po dobu viac ako 30 dní, postupujte nasledovne:

1. Vykonajte postupy uvedené v odseku Po skončení práce so strojom.
2. Odpojte konektor batérie (12).

## ÚDRŽBA

Maximálnu životnosť stroja a maximálnu prevádzkovú bezpečnosť dosiahnete správnou a pravidelnou údržbou.

V nasledujúcej tabuľke je uvedená plánovaná údržba. Uvedené intervaly môžu závisieť od príslušných pracovných podmienok, ktoré musí definovať osoba zodpovedná za údržbu.



### VAROVANIE!

*Tieto postupy sa musia vykonať, keď je stroj vypnutý a batérie odpojené.*

*Okrem toho, pred vykonávaním akejkoľvek údržby si pozorne prečítajte pokyny uvedené v kapitole Bezpečnosť.*

Každú naplánovanú a mimoriadnu údržbu môže vykonávať len kvalifikovaný pracovník, alebo oprávnené servisné stredisko.

Tento návod popisuje iba najjednoduchšie a najčastejšie postupy údržby.

V prípade iných postupov pri údržbe, ktoré sú uvedené v tabuľke plánovania údržby, je potrebné postupovať podľa návodu na obsluhu, ktorý je možné konzultovať v každom servisnom stredisku.

## TABUĽKA PLÁNOVANEJ ÚDRŽBY

Postup	Denne alebo po použití stroja	Raz za týždeň	Každých šesť mesiacov	Raz ročne
Nabíjanie akumulátorov				
Čistenie stierky				
Čistenie kefy/kotúča				
Čistenie nádrže a odsávacej mriežky s plavákom a kontrola tesnenia krytu				
Čistenie a vypúšťanie systému chemického zmiešavania (voliteľný)				
Kontrola pásu stierky				
Čistenie filtra roztoku				
Čistenie filtra motora sacieho systému				
Kontrola hladiny elektrolytu v akumulátore WET (MOKRÁ)				
Výmena pásu stierky				
Kontrola alebo výmena karbónových kief motorových kief				(1)
Kontrola alebo výmena uhlíkových kief motora odsávania				(1)
Kontrola alebo výmena uhlíkových kief motora pohonu (Len pre modely SCRUBTEC 545BL, 553BL a BOOST 5)				(1)
Výmena tlmičov vibrácií (len pre model BOOST 5)				(1)

(1) Túto údržbu musí vykonať autorizované servisné stredisko spoločnosti Nilfisk .

## KONTROLA PRACOVNÝCH HODÍN STROJA

(Len u strojov vybavených počítadlom hodín)

1. Kľúč zapaľovania (80) dajte do polohy „I“.
2. Stlačte tlačidlo (73) a na počítadle hodín (79) skontrolujte počet pracovných hodín (čistenie/sušenie), počas ktorých bol stroj v činnosti.
3. Stlačte znovu tlačidlo (73).
4. Kľúč zapaľovania (80) dajte do polohy „0“.



## NABÍJANIE AKUMULÁTOROV



### POZNÁMKA

Batérie dobíte na konci každého pracovného cyklu, alebo keď sa rozsvieti žlté alebo červené kontrolné svetlo (81b alebo 81c).



### VÝSTRAHA!

Udržiavaním batérií v nabitom stave predĺžite ich životnosť.



### VÝSTRAHA!

Keď sú batérie vybité, nabíjte ich čo najskôr, pretože vo vybitom stave sa skraca ich životnosť. Skontrolujte stav nabitia akumulátorov aspoň jedenkrát za týždeň.



### VÝSTRAHA!

Ak stroj nemá zabudovanú nabíjačku batérií, použite externú nabíjačku batérií vhodnú pre daný typ používaných batérií.



### VÝSTRAHA!

Pri nabíjaní mokrých batérií vzniká vysokovýbušný vodík. Batérie nabíjajte len v dobre vetraných priestoroch a v bezpečnej vzdialenosti od otvoreného ohňa. Počas nabíjania batérií nefajčite. Pri nabíjaní batérií musí byť zostava nádrže otvorená.



### VAROVANIE!

Pri nabíjaní batérií dávajte veľký pozor, pretože môže unikať elektrolyt batérie. Kyselinový roztok v batérii je žieravý. V prípade kontaktu kyselinového roztoku s pokožkou alebo očami, opláchnite postihnuté miesto výdatným prúdom vody a zavolajte lekára.

### Predbežné postupy

- Otvorte kryt (22) a skontrolujte, či je nádrž na vratnú vodu prázdna (21), ak nie, vypustite ju pomocou odvodňovacej hadice (16).
- Stroj presuňte na miesto určené pre dobíjanie batérií.
- Kľúč zapaľovania (80) dajte do polohy „0“.
- Opatrne nadvihnite nádrž (40).
- Len pre MOKRÉ akumulátory:
  - Skontrolujte hladinu elektrolytu v batériách (53); v prípade vyberte uzávery a doplňte (54).
  - Potom vyberte všetky uzávery batérií (54) a zapnite dobíjanie.
  - V prípade potreby očistite horný povrch batérií.
- Batérie dobíjajte podľa jedného z nasledovných postupov v závislosti od toho, či je alebo nie je nabíjačka batérií zabudovaná (90).

### Nabíjanie akumulátorov s vonkajšou nabíjačkou akumulátorov

- Skontrolujte, či je externá nabíjačka batérií vhodná podľa príslušného návodu na obsluhu. Menovité napätie nabíjačky batérie musí byť 24 V.
- Odpojte konektor batérie (12) a zapojte ho do externej nabíjačky batérií.
- Nabíjačku batérií pripojte do elektrickej siete.
- Po skončení nabíjania odpojte nabíjačku batérií z elektrickej siete a od konektora batérie (12).
- (len pre mokré batérie). Skontrolujte hladinu elektrolytu v batériách a založte všetky uzávery (54).
- Konektor batérie (12) zapojte do stroja.
- Opatrne spustite nádrž (40).

### Nabíjanie batérií (voliteľnou) nabíjačkou batérií nainštalovanou na stroji

- Kábel nabíjačky batérie (6) zapojte do elektrickej siete (napätie a kmitočet elektrickej siete musí byť kompatibilný s hodnotami nabíjačky batérií, ktoré sú uvedené na štítku s výrobným číslom stroja (34)).  
Keď je nabíjačka batérií zapojená do elektrickej siete, všetky funkcie stroja sa automaticky vypnú.  
Ak je na ovládacom paneli nabíjačky batérií rozsvietená červená dióda LED (94), znamená to, že batérie sa dobíjajú.
- Keď sa rozsvieti zelená dióda LED (92), dobíjanie batérií je skončené.
- Keď sa skončí dobíjanie akumulátorov, kábel nabíjačky batérií (6) odpojte z elektrickej siete a navite ho na bubon (7).
- Opatrne spustite nádrž (40).



### POZNÁMKA

Ďalšie informácie týkajúce sa obsluhy nabíjačky batérií (90) sú uvedené v príslušnom návode na obsluhu.

## ČISTENIE STIERKY



### POZNÁMKA

Na dosiahnutie dobrých výsledkov pri sušení musí byť stierka čistá a jej pásy musia byť v dobrom stave.



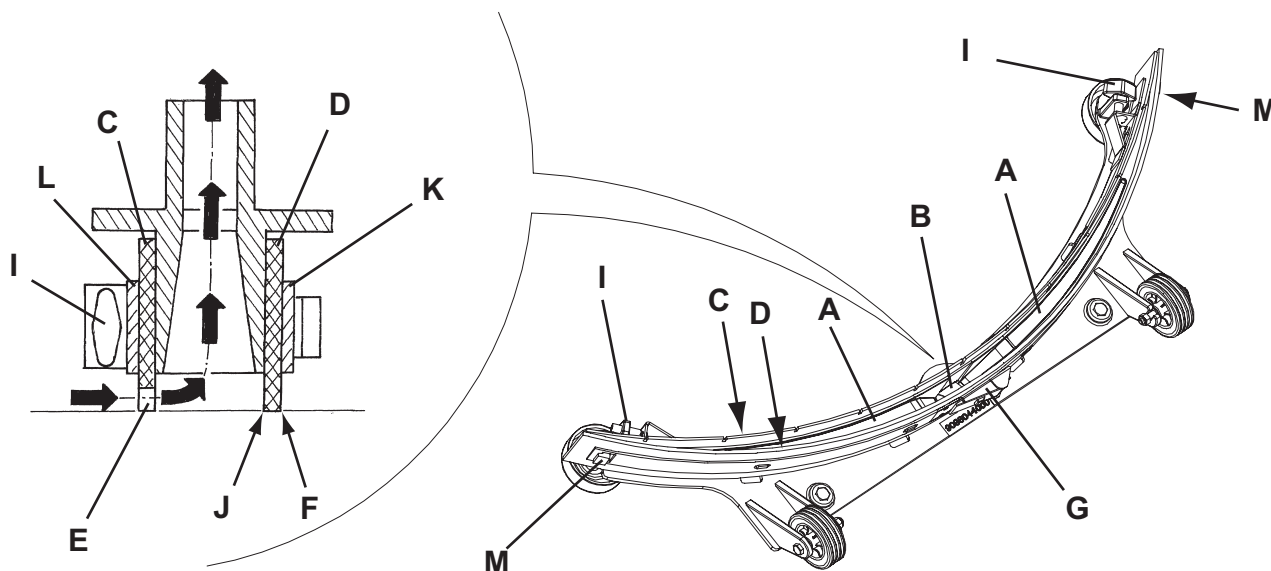
### VÝSTRAHA!

Pri čistení stierky sa odporúča používanie ochranných rukavíc, pretože môžu byť na nej zachytené ostré úlomky.

1. Prejdite so strojom na rovný podklad.
2. Kľúč zapalovania (80) dajte do polohy „0“.
3. Pákou (10) sa spúšťa stierka (25).
4. Uvoľnite ručné kolieska (26) a vyberte stierku (25).
5. Odpojte odsávaciu hadicu (15) od stierky.
6. Umyte a vyčistite stierku (Obr. 4). Vyčistite hlavne priečinky (A, obr. 4) a sací otvor (B) od špiny a sutiín. Skontrolujte celistvosť predného pásu (C) a zadného pásu (D), či nemá výrezy a trhliny. V prípade poškodenia ich vymeňte (viď postup v nasledujúcom odseku).
7. Namontujte ho opačným postupom ako pri odstraňovaní.

## KONTROLA PÁSOV STIERKY A VÝMENA

1. Stierku vyčistite (Obr. 5) podľa popisu v predchádzajúcom odseku.
  2. Skontrolujte, či hrana (E, Obr. 5) predného pásu (C) a hrana (F) zadného pásu (D) sa nachádzajú v rovnakej úrovni pozdĺž ich celej dĺžky; v opačnom prípade nastavte ich výšku podľa nasledujúceho postupu:
    - Demontujte ťahovaciu tyč (G) a odpojte zarážky (M), aby ste nastavili zadný pás (D); potom zapojte zarážky a nainštalujte ťahovaciu tyč.
    - Uvoľnite ručné kolieska (I) a nastavte predný pás (C), potom napnite ručné kolieska.
  3. Skontrolujte predný pás (C) a zadný pás (D), či nie sú poškodené, nie sú na nich zárezy a roztrhnutia a v prípade potreby ich vymeňte podľa nižšie zobrazeného postupu. Skontrolujte, či nie je opotrebovaný predný roh (J) zadného pásu. Ak áno, pás prevráťte, aby sa dal opotrebovaný roh vymeniť za nepoškodený. Ak sú aj ostatné rohy opotrebované, pás vymeňte podľa nasledovného postupu:
    - Demontujte ťahovaciu tyč (G), odpojte upevňovacie prvky (M) a demontujte vodiaci popruh (K), potom vymeňte/prevráťte zadný pás (D). Namontujte ho opačným postupom ako pri odstraňovaní.
    - Odskrutkujte ručné kolieska (I) a vyberte poistný pás (L), potom vymeňte predný pás (C). Namontujte ho opačným postupom ako pri odstraňovaní.
- Po skončení výmeny pásu (alebo prevrátenia) nastavte výšku podľa predchádzajúceho postupu.
4. Do stierky zapojte odsávaciu hadicu (15).
  5. Namontujte stierku (25) a priskrutkujte ručné kolieska (26).
  6. V prípade nutnosti nastavte nastavovacie ručné koliesko stierky (27).



Obrázok číslo 5

S311336

## ČISTENIE KEFY/KOTÚČA



### VÝSTRAHA!

Pri čistení kefy/kotúča sa odporúča používanie ochranných rukavíc, pretože môžu byť na nich zachytené ostré úlomky.

1. Vyberte kefy/kotúče zo stroja podľa popisu v kapitole Používanie.
2. Kefu a kotúč očistite a umyte v čistej vode so saponátom.
3. Skontrolujte stav a opotrebovanosť štetín; v prípade potreby kefu vymeňte.
4. Skontrolujte opotrebovanie kotúča; v prípade potreby ho vymeňte.

## ČISTENIE NÁDRŽE A ODSÁVACEJ MRIEŽKY S PLAVÁKOM A KONTROLA TESNENIA KRYTU

1. Stroj presuňte na miesto určené pre vypúšťanie vody.
2. Kľúč zapalovania (80) dajte do polohy „0“.
3. Kryt (A, obrázok číslo 6) otvorte do polohy, aby sa umožnilo umývanie (L).
4. Na umývanie krytu (A), nádrží (B a C) a odsávacej mriežky s automatickým uzatváracím plavákom (D) použite čistú vodu. Pomocou hadíc (16 a 17) vypustíte z nádrží vodu.
5. Ak je to nutné, uvoľnite upevňovacie prvky (E) a otvorte mriežku (D), založte plavák (F), očistite všetky komponenty a potom ich znovu založte.
6. Skontrolujte celistvosť tesnenia krytu nádrže (G).



### POZNÁMKA

Tesnenie (G) vytvára v nádrži podtlak, ktorý je potrebný na odsávanie vratnej vody.

Ak je to potrebné, vymeňte tesnenie (G) tak, že ho vyberiete s puzdra (H). Pri vkladaní nového tesnenia namontujte podľa obrázka do zadnej strednej časti spojku (I).

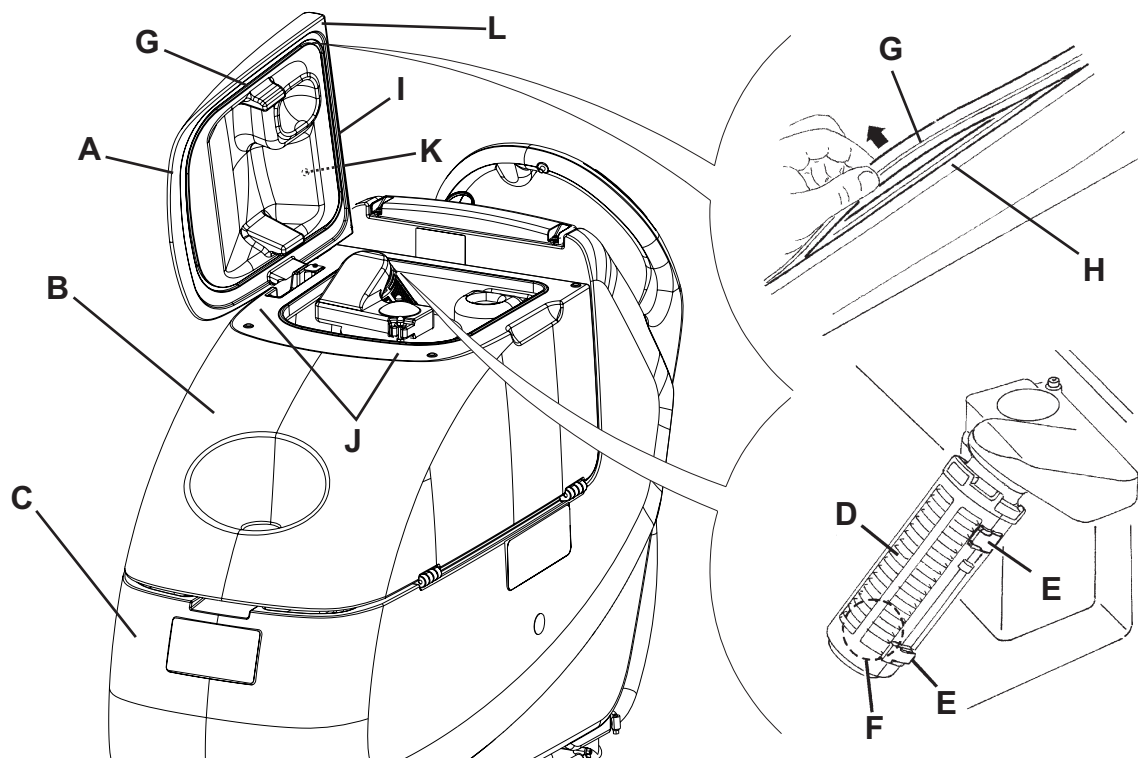
7. Skontrolujte celistvosť a funkčnosť dosadacej plochy (J) tesnenia (G).



### POZNÁMKA

Otvor (K), ktorý umožňuje kompenzáciu vzduchu v medzipriestore krytu, pomáha pri vytváraní podtlaku v nádrži.

8. Zatvorte kryt (A).



Obrázok číslo 6

P100108

## ČISTENIE FILTRA MOTORA SACIEHO SYSTÉMU

1. Prejdite so strojom na rovný podklad.
2. Kľúč zapaľovania (80) dajte do polohy „0“.
3. Otvorte nádrž vratnej vody.
4. Ak je to potrebné, z nádrže vypustite vodu, aby ste mohli filter vidieť.
5. Skontrolujte, či je čistý predfilter. Ak je to potrebné, vyčistite ho vodou a stlačeným vzduchom a následne ho nainštalujte.
6. Vykonajte kroky od 1, 2 a 3 v opačnom poradí.

## ČISTENIE FILTRA ROZTOKU

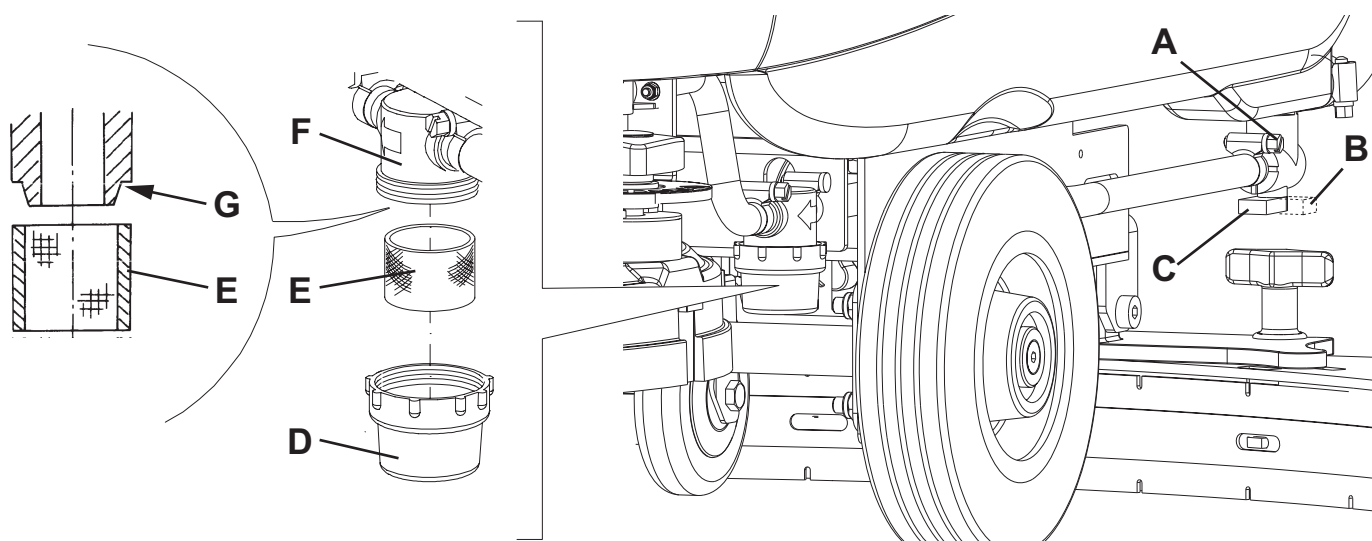
1. Prejdite so strojom na rovný podklad.
2. Kľúč zapaľovania (80) dajte do polohy „0“.
3. Zatvorte vypúšťací kohút roztoku (A, Obr. 7) umiestnený pod strojom za pravým zadným kolesom. Tento ventil (A) je zatvorený, keď je v polohe (B) a otvorený vtedy, keď je v polohe (C).
4. Vyberte priehľadný kryt (D), potom vyberte sieťku filtra (E). Očistite ich a založte na podperu (F).



### POZNÁMKA

Sieťka filtra (E) musí byť v správnej polohe v puzdre (G) podpery (F).

5. Otvorte ventil (A).



Obrázok číslo 7

P100109

## ČISTENIE SYSTÉMU CHEMICKÉHO ZMIEŠAVANIA

(Pre stroje s chemickým zmiešavacím systémom)

Systém vyčistíte nasledovne:

1. Stroj presuňte na miesto určené pre vypúšťanie vody.
2. Otvorte kryt (22) a skontrolujte, či je nádrž na vratnú vodu prázdna (21), ak nie, vypustite ju pomocou odvodňovacej hadice (16).
3. Zatvorte kryt (22).
4. Opatrne nadvihnite nádrž (40).
5. Odskrutkujte zátku (46) a hadicu (50) odpojte od kanistra (45).
6. Vyberte nádrž.
7. Nádrž umyte v mieste určenom na vypúšťanie vody.
8. Namontujte kanister (45) a pripojte hadicu (50).
9. Zapnite systém chemického zmiešavania tak, že necháte cez systém pretekať len čistú vodu.



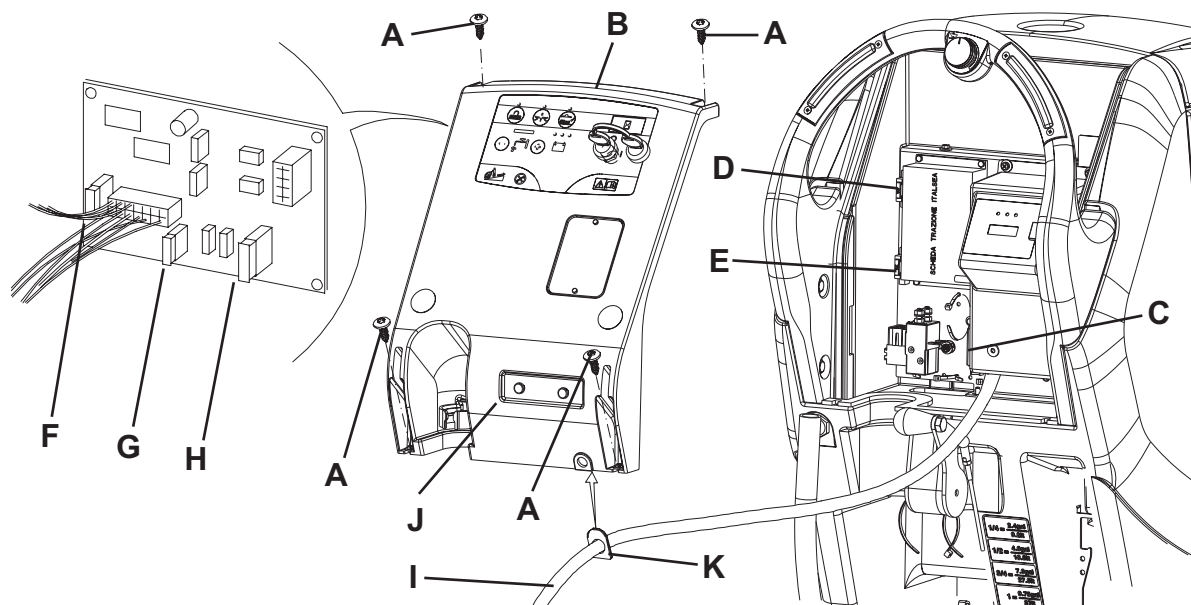
### POZNÁMKA

Systém chemického zmiešavania odporúčame vykonať vtedy, keď je skutočne znečistený/upchaný a ak ste stroj dlhšiu dobu nepoužívali/nečistili.

## KONTROLA/VÝMENA POISTKY

1. Odpojte konektor batérie (12).
2. Vypúšťaciu hadicu (16) vrátnej vody odsuňte nabok.
3. Kábel nabíjačky batérií (I, obrázok číslo 8) (ak je zabudovaná v stroji) vyberte z držiaka (J).
4. Odskrutkujte skrutky (A) a opatrne odsuňte panel (B) tak, že odpojíte prechodku (K) z jej telesa na paneli (B).
5. Kontrola/výmena nasledujúcich poistiek:
  - a) Poistka kefy na plošine F1: (40 A)
  - b) Poistka odsávacieho systému F2: (30 A)
  - c) Poistka hnacej sústavy F3: (30 A) (\*)
  - d) Poistka signálnych obvodov F4: (3 A)
  - e) Poistka uvoľnenia kefy F5: (20 A)
  - f) Poistka čerpadla F6: (3 A)
6. Kroky 1 až 4 vykonajte v opačnom slede.

(\*) Len pri modeloch SCRUBTEC 545BL, 553BL a BOOST 5



Obrázok číslo 8

P100110

## RIEŠENIE PROBLÉMOV

Porucha	Možná príčina	Oprava
Elektromotory nefungujú. Nerozsvietilo za žiadne výstražné svetlo.	Konektor batérie je odpojený.	Zapojte ho.
	Akumulátory sú úplne vybité.	Akumulátory nabite.
Stroj sa nepohybuje. (Len pri modeloch SCRUBTEC 545BL, 553BL a BOOST 5)	Stroj je vypnutý pomocou kľúča zapaľovania a držaním stlačených spínačov.	Kľúč zapaľovania dajte do polohy „0“ a potom sa pokúste naštartovať stroj bez stlačenia spínačov.
Kontrolky (81) blikajú súčasne.	Je preťažný motor plošiny kefy.	Použite menej agresívnu kefu, ktorá je vhodná pre čistenie podlahy alebo nepoužívajte funkciu dodatočného tlaku.
Kefa nefunguje, svieti červená dióda LED (81c).	Akumulátory sú úplne vybité.	Akumulátory nabite.
Odsávanie znečistenej vody je nedostatočné.	Nádrž na vratnú vodu je plná.	Vyprázdnite nádrž.
	Hadica je odpojená od stierky.	Zapojte ho.
	Odsávací mriežka je zanesená alebo plavák je zaseknutý v uzatvorenej polohe.	Očistite mriežku a skontrolujte plavák.
	Stierka je znečistená alebo pásy stierky sú opotrebované alebo poškodené.	Stierku skontrolujte a očistite.
	Kryt nádrže nie je správne zatvorený alebo je poškodené tesnenie.	Zatvorte kryt alebo vyčistite/vymeňte tesnenie.
Nie je dostatočný tok roztoku ku kefe.	Filter roztoku je znečistený.	Očistite filter.
	Nádrž je znečistená (je upchatý vypúšťací otvor).	Vyčistite.
	Je znečistená/zanesená nádrž systému chemického zmiešavania (voliteľná).	Vyčistite vypúšťacím cyklom.
Stierka necháva na podlahe stopy.	Pod pásmi stierky sú drobné úlomky.	Odstráňte úlomky.
	Pásy stierky sú opotrebované, zanesené alebo roztrhnuté.	Vymeňte pásy.
	Stierka nie je nastavená ručným kolieskom.	Nastavte ju.



### POZNÁMKA

*Ak je stroj vybavený voliteľnou nabíjačkou akumulátorov, tak stroj nie je možné používať, ak nie je nabíjačka namontovaná. V prípade nesprávnej činnosti nabíjačky batérie kontaktujte autorizované servisné stredisko.*

Ďalšie informácie nájdete v servisnej príručke, ktorá je k dispozícii v každom servisnom stredisku spoločnosti Nilfisk .

## ZOŠROTOVANIE

Stroj je potrebné zošrotovať v špecializovanom zariadení.

Pred zošrotovaním stroja odstráňte a oddel'te nasledujúce materiály (musia byť správne odstránené podľa platného zákona):

- Batérie
- Kefy/kotúče
- Plastové hadice a komponenty
- Elektrické a elektronické súčasti (\*)

(\*) Kontaktujte najbližšie servisné stredisko spoločnosti Nilfisk , obzvlášť, keď sa vyradujú elektrické a elektronické komponenty.



## VSEBINA

<b>UVOD</b> .....	<b>2</b>
NAMEN IN VSEBINA PRIROČNIKA .....	2
CILJ .....	2
KAKO PRIROČNIK HRANITI .....	2
IZJAVA O SKLADNOSTI .....	2
IDENTIFIKACIJSKI PODATKI .....	2
DRUGI REFERENČNI PRIROČNIKI .....	2
NADOMESTNI DELI IN VZDRŽEVANJE .....	2
SPREMEMBE IN IZBOLJŠAVE .....	2
OBRATOVALNE ZMOŽNOSTI .....	3
DOGOVORI .....	3
<b>RAZPAKIRANJE/DOSTAVA</b> .....	<b>3</b>
<b>VARNOST</b> .....	<b>3</b>
VIDNI SIMBOLI NA STROJU .....	3
SIMBOLI, OZNAČENI V PRIROČNIKU .....	4
SPLOŠNA NAVODILA .....	4
<b>OPIS STROJA</b> .....	<b>6</b>
STRUKTURA STROJA .....	6
KOMANDNA PLOŠČA .....	8
OKNO ZA PREGLED PODATKOV AKUMULATORskega POLNILNIKA (neobvezno) .....	8
DODATNA OPREMA/MOŽNOSTI .....	9
TEHNIČNI PODATKI .....	9
NAČRT OŽIČENJA .....	10
<b>UPORABA</b> .....	<b>11</b>
PREVERJANJE/NASTAVLJANJE AKUMULATORJA NA NOVI STROJ .....	11
NAMESTITEV AKUMULATORJA IN NASTAVITEV TIPA AKUMULATORJA (WET ALI GEL) .....	12
PRED ZAGONOM STROJA .....	13
ZAGON IN ZAUSTAVITEV STROJA .....	15
OBRATOVANJE STROJA (ČIŠČENJE/SUŠENJE) .....	15
PRAZNJENJE POSOD .....	17
PO KONČANI UPORABI STROJA .....	17
DALJŠE MIROVANJE STROJA .....	18
<b>VZDRŽEVANJE</b> .....	<b>18</b>
TABELA REDNIH VZDRŽEVALNIH DEL .....	18
PREGLED OBRATOVALNIH UR STROJA .....	18
POLNLENJE AKUMULATORJA .....	19
ČIŠČENJE STRGALA .....	20
PREGLED REZIL STRGALA IN ZAMENJAVA .....	20
ČIŠČENJE KRTAČE/BLAZINICE .....	21
ČIŠČENJE REZERVOARJA IN SESALNE MREŽE S PLOVCEM IN PREGLED TESNILA POKROV .....	21
ČIŠČENJE MOTORNEGA FILTRA SESALNEGA SISTEMA .....	22
ČIŠČENJE FILTRA ZA RAZTOPINO .....	22
ČIŠČENJE IZ SISTEMA ZA MEŠANJE KEMIČALIJ .....	23
PREGLED/ZAMENJAVA VAROVALKE .....	23
<b>ISKANJE NAPAK</b> .....	<b>24</b>
<b>ZBIRANJE ODPADNIH DELOV</b> .....	<b>24</b>

## UVOD



POMNI

Številke v oklepajih veljajo za dele, ki so opisani v poglavju Opis stroja.

## NAMEN IN VSEBINA PRIROČNIKA

Ta priročnik nudi stranki vse potrebne informacije za pravilno uporabo stroja na varen in avtonomen način. Vključuje informacije o tehničnih značilnostih, delovanju, skladiščenju stroja, vzdrževanju, nadomestnih delih in varnostnih pogojih.

Pred izvajanjem postopkov na stroju morajo delavci in usposobljeni tehniki pozorno prebrati ta priročnik. Če ste v dvomih v zvezi z vsebino navodil ali če želite dodatna pojasnila, se po nasvet obrnite na podjetje Nilfisk .

## CILJ

Ta priročnik je namenjen delavcem in tehnikom, ki so kvalificirani za vzdrževanje stroja.

Upravljalci ne smejo izvajati del, ki so predvidena za usposobljene tehnike. Podjetje Nilfisk ne odgovarja za škodo, ki je posledica neupoštevanja te prepovedi.

## KAKO PRIROČNIK HRANITI

PRIROČNIK za uporabo in vzdrževanje je treba hraniti v bližini stroja, v ustreznem ovoju, stran od tekočin in drugih snovi, ki ga lahko poškodujejo.

## IZJAVA O SKLADNOSTI

Izjava o skladnosti, ki je priložena stroju, potrjuje, da stroj izpolnjuje zahteve veljavne zakonodaje.



POMNI

Dva izvoda originalne izjave o skladnosti sta priložena med tehnično dokumentacijo.

## IDENTIFIKACIJSKI PODATKI

Serijska številka stroja in ime modela sta označena na ploščici (34).

Številka izdelka in leto izdelave sta označena na isti ploščici.

To informacijo potrebujete pri naročanju nadomestnih delov stroja. V tabelo spodaj vpišite identifikacijske podatke o stroju.

Model STROJA .....
Šifra IZDELKA .....
Serijska številka STROJA .....

## DRUGI REFERENČNI PRIROČNIKI

- Priročnik za uporabo elektronskega akumulatorskega polnilnika (če je na voljo) je del tega priročnika
- Seznam nadomestnih delov (priloženo stroju)
- Priročnik za servisiranje (na voljo v pooblaščenih servisnih centrih podjetja Nilfisk )

## NADOMESTNI DELI IN VZDRŽEVANJE

Potrebna obratovalna opravila, vzdrževanje in popravila lahko izvajajo le ustrezno usposobljeni delavci ali na servisu Nilfisk . Dovoljena je le uporaba originalnih nadomestnih delov in dodatkov.

Za servis in naročilo nadomestnih delov ter priključkov pokličite podjetje Nilfisk in navedite model in serijsko številko stroja.

## SPREMEMBE IN IZBOLJŠAVE

Podjetje Nilfisk neprestano izboljšuje svoje izdelke in si pridržuje pravico do sprememb in izboljšav brez predhodnega obvestila; podjetje ni zavezano vpeljati takšne spremembe v predhodno prodane izdelke.

Vse spremembe in/ali montažo dodatne opreme odobri in opravi podjetje Nilfisk .

## OBRATOVALNE ZMOŽNOSTI

Pomivalno-sušilni stroj je primeren za čiščenje (pomivanje in sušenje) gladkih in trdih talnih podlag v gospodinjstvem in industrijskem okolju; varno ga lahko upravlja strokovno usposobljen delavec.

Pomivalno-sušilnega stroja ni dovoljeno uporabljati za čiščenje preprog.

## DOGOVORI

Naprej, nazaj, spredaj, zadaj, levo ali desno veljajo za položaj upravljavca, tj. položaj za vožnjo, z rokami na krmilu (2).

## RAZPAKIRANJE/DOSTAVA

Pri razpakiranju stroja skrbno upoštevajte navodila na pakiranju.

Ob dobavi natančno preglejte, da se embalaža in stroj med transportom nista poškodovala.

Če so poškodbe vidne, pustite stroj v embalaži, da ga preveri dostavna služba, ki je stroj dostavila. Takoj pokličite dostavljalca, ki izpolni zahtevek za povračilo škode.

Prepričajte se, da je stroj opremljen z naslednjimi deli:

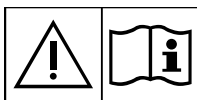
1. Tehnična dokumentacija:
  - Priročnik za uporabo pomivalno-sušilnega stroja
  - Priročnik o uporabi elektronskega akumulatorskega polnilnika (če je na voljo)
  - Seznam nadomestnih delov pomivalno-sušilnega stroja
2. Št. 1 Konektor za akumulatorski polnilnik (za stroje brez vgrajenega akumulatorskega polnilnika)
3. Št. 2 varovalki v obliki lamele

## VARNOST

Naslednji simboli označujejo potencialno nevarne situacije. Preberite in upoštevajte navodila ter ustrezno ukrepajte, tako da zaščitite ljudi in lastnino.

Sodelovanje upravljavca je bistvenega pomena za preprečevanje nesreč. Preventivni programi so učinkoviti le, če je oseba, ki je odgovorna za stroj, pripravljena sodelovati. Večina potencialnih nesreč v tovarni, med delom ali premikanjem, je posledica neupoštevanja osnovnih pravil v zvezi s preudarnim ravnanjem. Previden in preudaren upravljavec stroja je najboljša zagotovilo, da ne bo prihajalo do nesreč in obenem predstavlja osnovo za uspešno izvršitev programa za preprečevanje nesreč.

## VIDNI SIMBOLI NA STROJU



### OPOZORILO!

*Preden se lotite del na stroju, skrbno in natančno preberite vsa navodila.*



### OPOZORILO!

*Stroja ni dovoljeno prati z neposrednim curkom ali curkom vode pod tlakom.*



### OPOZORILO!

*Stroja ni dovoljeno uporabljati na pobočjih, večjih od določenih.*

## SIMBOLI, OZNAČENI V PRIROČNIKU

**NEVARNOST!**

Označuje nevarno situacijo in tveganje usodnih poškodb za delavca.

**OPOZORILO!**

Označuje potencialno nevarnost telesnih poškodb ali poškodb stvari.

**POZOR!**

Opozarja na previdnost oziroma na pomembne in koristne funkcije. Posebej skrbno upoštevajte poglavja, ki so označena s tem simbolom.

**POMNI**

Opozarja na pomembne in uporabne funkcije.

**POSVET**

Označuje, da je treba pred začetkom del prebrati priročnik za uporabnika.

## SPLOŠNA NAVODILA

Spodaj so predstavljena specifična opozorila in navodila, ki označujejo potencialne nevarnosti za ljudi in stroj.

**NEVARNOST!**

- Preden se lotite vzdrževanja, popravil, čiščenja ali zamenjave delov, vzemite ven ključ za vžig in odklopite akumulatorski konektor.
- Stroj lahko uporabljajo le ustrezno usposobljeni delavci.
- Za delo v bližini električnih komponent odstranite ves nakit.
- Ne delajte pod dvignjenim strojem, če ta ni varno podprt z varnostnimi stojali.
- Stroja ne uporabljajte v bližini toksičnih, nevarnih, vnetljivih in/ali eksplozivnih praškov, tekočin oziroma hlapov. Ta stroj ni primeren za pobiranje nevarnega prahu.
- Akumulator zaščitite pred iskrami, odprtim ognjem in materialom, ki tli. Med normalnim obratovanjem se sproščajo eksplozivni plini.
- Pri polnjenju akumulatorja se ustvarja zelo eksploziven vodikov plin. Med polnjenjem akumulatorja mora biti sestava posode odprta, prostor dobro prezračen, stran od odprtega ognja.

**OPOZORILO!**

- Pred začetkom vzdrževanja/popravil natančno preberite vsa navodila.
- Pred uporabo akumulatorskega polnilnika se prepričajte, da frekvenca in napetost, ki sta zapisana na ploščici s serijsko številko stroja, ustrezata omrežni napetosti.
- Stroja ne vlecite ali prenašajte za kabel akumulatorskega polnilnika; v nobenem primeru kabel akumulatorskega polnilnika ni roč. Pazite, da kabla ne pripravite z vrati in ga ne vlecite po ostrih robovih in kotih. Pazite, da s strojem ne vozite po kablu akumulatorskega polnilnika.
- Kabla akumulatorskega polnilnika ne izpostavljajte na segrete površine.
- Stroja s poškodovanim kablom ali vtičem akumulatorskega polnilnika ni dovoljeno uporabljati. Če stroj ne deluje, kot bi moral, je poškodovan, ste ga pustili na prostem oziroma vam je padel v vodo, ga vrnite v servisni servis.
- Vključenega stroja ne puščajte nenadzorovanega in tako preprečite nevarnost požara, električnega udara in poškodb. Pred vzdrževalnimi deli izključite kabel akumulatorskega polnilnika z električnega omrežja.
- Med polnjenjem akumulatorjev ne kadite.
- Stroj ni dovoljeno uporabljati kot igralo. Pri uporabi v bližini otrok zelo previdno.
- Uporabljajte le kot prikazano v priročniku. Uporabljajte le priporočene priključke in ostalo opremo Nilfisk.
- Ustrezno ukrepajte in preprečite, da bi se lasje, nakit ali ohlapna oblačila ujela med premikajoče dele stroja.
- Izvlecite ključ za vžig in tako preprečite nepooblaščen uporabo stroja.
- Stroj pustite nenadzorovano šele, ko ste ga najprej zaščitili pred premikanjem.

**OPOZORILO!**

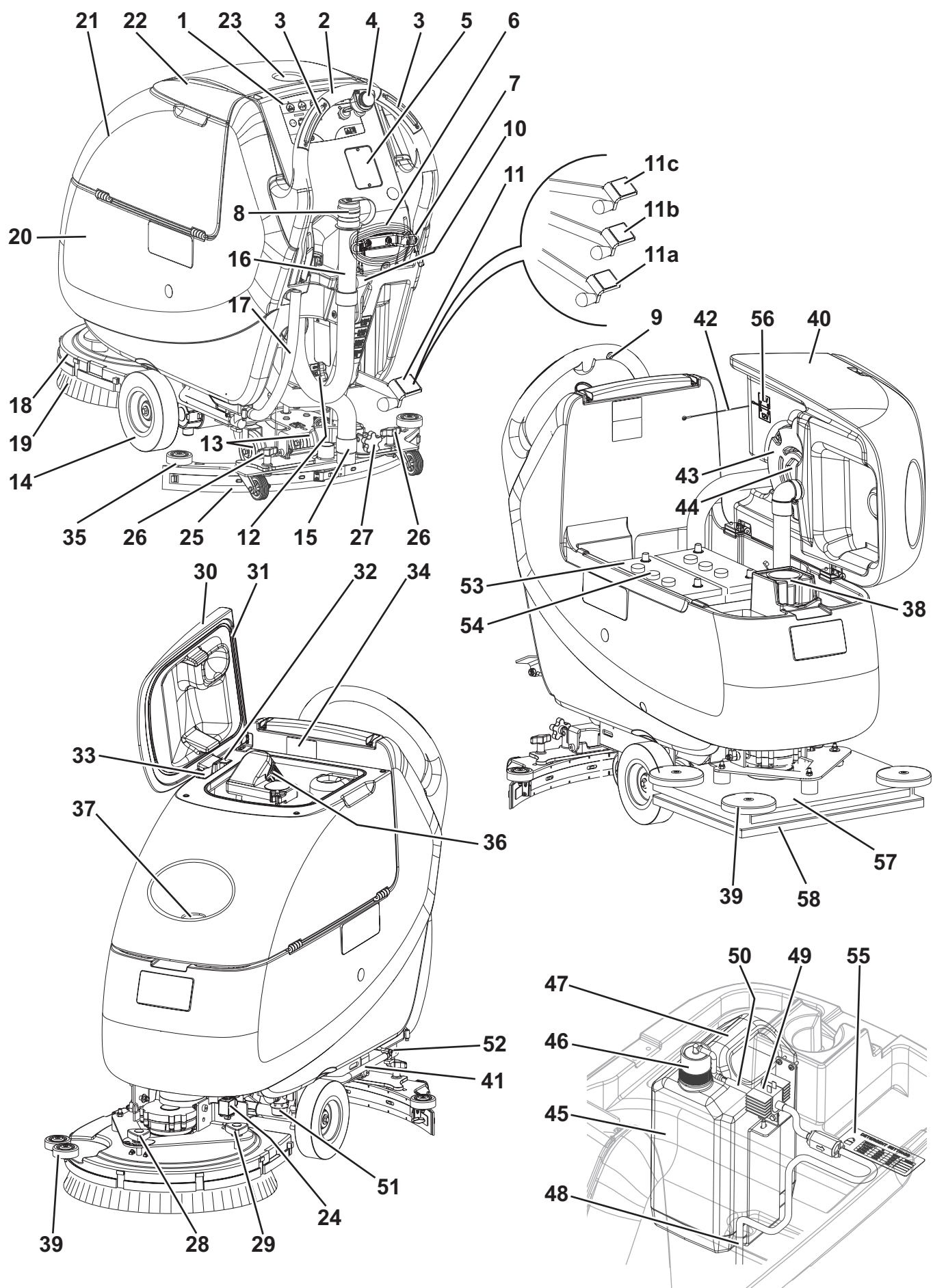
- *Stroj mora biti vseskozi zaščiten pred sončnimi žarki, dežjem in neugodnimi vremenskimi razmerami - med obratovanjem in v mirovanju. Ta stroj je dovoljeno uporabljati v suhih okoljih; stroja ni dovoljeno uporabljati oz. skladiščiti na prostem, kjer je vlaga.*
- *Pričujočega stroja ne smejo upravljati osebe (tudi ne otroke) z zmanjšanimi telesnimi, zaznavnimi ali duševnimi sposobnostmi oziroma osebe, ki nimajo dovolj izkušenj in znanja za upravljanje stroja, če niso pod nadzorom ali če niso prejele navodil za uporabo stroja od osebe, odgovorne za varnost. Obvezen nadzor otrok, ki se ne smejo igrati s strojem.*
- *Pri uporabi v bližini otrok zelo previdno.*
- *Pred vsako uporabo stroj skrbno preglejte in se prepričajte, da so vsi sestavni deli na mestu. Če stroj in pravilno sestavljen, to pomeni nevarnost telesnih poškodb in materialne škode.*
- *Uporabljajte le kot prikazano v priročniku. Uporabljajte le priključke, ki jih priporoča Nilfisk.*
- *Stroja ni dovoljeno uporabljati na pobočjih.*
- *Stroj je dovoljeno nagniti največ pod kotom, kot je označeno na stroju samem - nevarnost izgube stabilnosti.*
- *Stroja ne uporabljajte v zelo prašnih okoljih.*
- *Stroj je dovoljeno zagnati, če je zagotovljena ustrezna osvetlitev.*
- *Med uporabo stroja pazite, da ne poškodujete ljudi in predmetov v bližini.*
- *Ne zaletavajte se v police ali odre, še posebej v primerih, ko obstaja nevarnost padanja predmetov.*
- *Ne postavljajte posod za tekočino na stroj, uporabite razpoložljiva držala za posode.*
- *Delovna temperatura naj bo med 0 °C in +40 °C.*
- *Vlaga mora biti od 30 % do 95 %.*
- *Pred uporabo stroja zaprite vsa vrata oziroma pokrove, kot je opisano v priročniku z navodili za uporabo.*
- *Med uporabo sredstev za čiščenje tal upoštevajte navodila na etiketi na posodi s čistilom.*
- *Za rokovanje s sredstvi za čiščenje tal si nadenite ustrezne rokavice in zaščito.*
- *Stroja ne uporabljajte za prevozno sredstvo.*
- *Ko stroj deluje na mestu, obvezno izključite krtačo. Nevarnost poškodb tal.*
- *Požar gasite z gasilnim aparatom na prah, ne na vodo.*
- *Ne posegajte v varovala stroja in strogo upoštevajte navodila za rutinsko vzdrževanje.*
- *Preprečite vdor tujkov v odprtine. Stroja ni dovoljeno uporabljati, ko so odprtine zamašene. Na odprtinah ne sme biti prahu, las in drugih materialov, ki lahko zmanjšajo pretok zraka.*
- *Ne odstranjujte ali spreminjajte plošč, ki so pritrjene na stroj.*
- *Če je stroj treba potisniti zaradi potrebnega servisnega vzdrževanja (ni akumulatorja ali je slednji izčrpan itd.), med potiskanjem hitrost ne sme preseči 4 km/h.*
- *Stroja ne smete uporabljati na cestah in ulicah.*
- *Previdno pri prenašanju stroja, ko je temperatura pod lediščem. Tekočina v posodi za odpadno vodo ali v ceveh lahko zmrzne in resno poškoduje stroj.*
- *Uporabljajte krtače in blazinice, ki ste jih dobili s strojem, in tiste, ki so določene v priročniku za uporabnika. Uporaba drugih krtač in blazinic lahko negativno vpliva na varnost.*
- *V primeru motenj v delovanju stroja se prepričajte, da niso posledica pomanjkljivega vzdrževanja. Po potrebi poiščite pomoč pri pooblaščenih delavcih oziroma na pooblaščenem servisu.*
- *Ko je treba posamezne dele zamenjati, naročite ORIGINALNE nadomestne dele pri prodajalcu ali pooblaščenem zastopniku.*
- *Za pravilno in varno delovanje stroja poskrbite za redno vzdrževanje, ki je natančno opisano v ustreznem poglavju tega priročnika, in ki ga izvajajo pooblašчени delavci ali na pooblaščenem servisu.*
- *Stroja ne perite z neposrednim vodnim curkom ali s curkom pod pritiskom, ali z jedkimi tekočinami.*
- *Stroj je treba zavreči na ustrezen način, ker vsebuje strupene in škodljive snovi (akumulatorje itd.), za katere veljajo standardi, ki predpisujejo odstranitev v posebnih centrih (glej poglavje Zbiranje odpadnih delov).*

## OPIS STROJA

### STRUKTURA STROJA

- |   |  |
|---|--|
| <ol style="list-style-type: none"> <li>1. Komandna plošča</li> <li>2. Krmilni drog</li> <li>3. Stikalo za krtačo/prestavo naprej (*)<br/>Stikalo za krtačo (***)</li> <li>4. Regulator hitrosti hoda (*)</li> <li>5. Okno za pregled podatkov akumulatorskega polnilnika (neobvezno)</li> <li>6. Kabel akumulatorskega polnilnika (po izbiri)</li> <li>7. Držalo kabla akumulatorskega polnilnika (po izbiri)</li> <li>8. Čep odtočne cevi za odpadno vodo</li> <li>9. Stikalo za vzvratno prestavo</li> <li>10. Ročica za dviganje/spuščanje strgala</li> <li>11. Stopalka za dviganje/spuščanje nosilne enote</li> <li>11a. Položaj stopalke, ko je nosilna plošča dvignjena</li> <li>11b. Položaj stopalke, ko je nosilna plošča spuščena</li> <li>11c. Vklon dodatnega pritiska (neobvezno)</li> <li>12. Akumulatorski konektor (rdeče).<br/>Ta konektor deluje tudi kot pritiski gumb za izklop v SILI, s katerim zaustavite vse funkcije.</li> <li>13. Zadnja krmilna kolesa</li> <li>14. Kolesi spredaj na nepremični gredi Pogonska kolesa (*)</li> <li>15. Sesalna cev strgala</li> <li>16. Cev za odvodnjavanje zbrane vode</li> <li>17. Izpust za raztopino in cev za nadzor nivoja</li> <li>18. Nosilna enota za krtačo</li> <li>19. Krtačo</li> <li>20. Posoda za raztopino</li> <li>21. Zbiralna posoda za vodo</li> <li>22. Pokrov zbiralne posode za odpadno vodo</li> <li>23. Držalo za pločevinke</li> <li>24. Elektromagnetni ventil</li> <li>25. Strgalo</li> <li>26. Montažne ročice za strgalo</li> <li>27. Ročica za nastavljanje strgala</li> <li>28. Krmilo za uravnavanje premikanja stroja naravnost naprej</li> <li>29. Ročica za nastavljanje hitrosti hoda stroja naprej (***)</li> </ol> | <ol style="list-style-type: none"> <li>30. Pokrov zbiralne posode za vodo (do konca odprt)</li> <li>31. Tesnilo pokrova posode</li> <li>32. Premična zadrževalna plošča pokrova</li> <li>33. Pritrjena zadrževalna plošča za pokrov (Ne odstranjuj!)</li> <li>34. Serijska številka/tehnični podatki/izjava o skladnosti</li> <li>35. Odbijalna kolesa strgala</li> <li>36. Sesalna mreža s plovcem za samodejni izklop</li> <li>37. Vrat za dolivanje raztopine</li> <li>38. Filter</li> <li>39. Odbijalna kolesa nosilne plošče</li> <li>40. Zbiralna posoda za vodo (odprta)</li> <li>41. Cev za čistilo</li> <li>42. Varnostni kabel rezervoarja</li> <li>43. Zakrov motorja sesalnega sistema</li> <li>44. Filter za dušenje zvoka motorja sesalnega sistema</li> <li>45. Posoda za čistilo (**)</li> <li>46. Čep posode za čistilo (**)</li> <li>47. Ročaj posode za čistilo (**)</li> <li>48. Dodajalna cev za čistilo (**)</li> <li>49. Črpalka za čistilo (**)</li> <li>50. Posoda za čistilno sredstvo – povezovalna cev za črpalko (**)</li> <li>51. Filter za raztopino</li> <li>52. Ventil za raztopino</li> <li>53. Akumulatorji</li> <li>54. Pokrovčki na akumulatorjih</li> <li>55. Referenčna tabela za količino čistila (**)</li> <li>56. Vežalni načrt za akumulator</li> <li>57. Nosilna plošča BOOST 5</li> <li>58. Blazinica nosilne plošče BOOST 5</li> </ol> <p>(*) Samo za SCRUBTEC 545BL, 553BL in BOOST 5<br/> (**) Le za stroje s sistemom za mešanje kemičnih preparatov (neobvezno)<br/> (***) Le za SCRUBTEC 545B in 553B</p> |
|---|--|

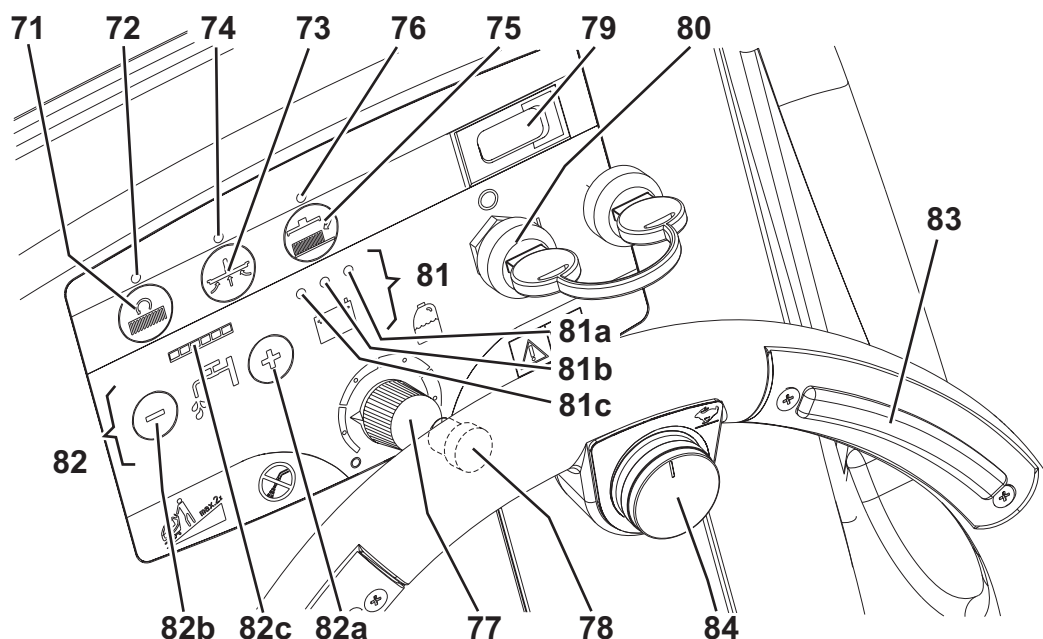




P100101

**KOMANDNA PLOŠČA**

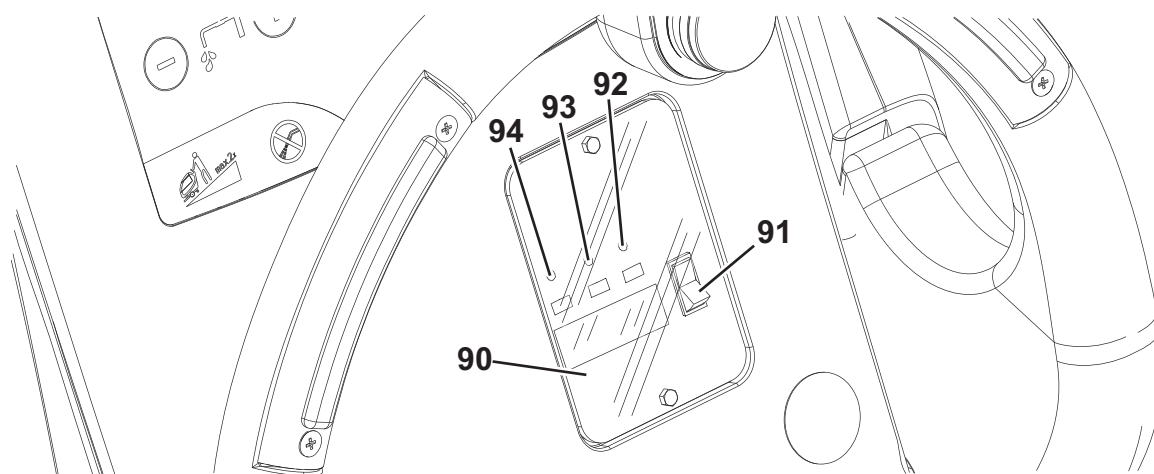
- |  |   |
|--|---|
| 71. Gumb za vključitev/izključitev »ON//OFF« čiščenja One-Touch™ | 81a. Zelena LED - poln akumulator                 |
| 72. LED za vključeno čiščenje/sušenje                            | 81b. Rumena LED - napol prazen akumulator         |
| 73. Gumb za sesalni sistem                                       | 81c. Rdeča LED - prazen akumulator                |
| 74. LED za vključen sesalni sistem                               | 82. Gumba za upravljanje pretoka vode za čiščenje |
| 75. Gumb za odklop krtače  | 82a. Gumb za povečanje pretoka                    |
| 76. LED za odklopljeno krtačo                                    | 82b. Gumb za zmanjšanje pretoka                   |
| 77. Komandni gumb za pretok čistilnega sredstva (**)             | 82c. Kazalnik pretoka vode za čiščenje            |
| 78. Stikalo za vzvratno prestavo (*)                             | 83. Gumba za vključitev čiščenja/sušenja          |
| 79. Urni števec (izbirno)  | 84. Regulator hitrosti (*)                        |
| 80. Ključ za zagon (0 - I)                                       |   |
| 81. LED-i za napolnjenost akumulatorja                           |   |
- (\*) Samo za SCRUBTEC 545BL, 553BL in BOOST 5  
(\*\*) Le za stroje s sistemom za mešanje kemičnih preparatov (neobvezno)



P100103

**OKNO ZA PREGLED PODATKOV AKUMULATORSKEGA POLNILNIKA (neobvezno)**

- |   |  |
|---|--|
| 90. Elektronski akumulatorski polnilnik                                       | 93. Rumena LED (akumulatorski polnilnik je vključen in akumulatorji so napol prazni) |
| 91. Izbirno stikalo za svinčeno (WET) ali gel (GEL) akumulatorje              | 94. Rdeča LED (akumulatorski polnilnik je vključen in akumulatorji se polnijo)       |
| 92. Zelena LED (akumulatorski polnilnik je vključen in akumulatorji so polni) |  |



P100104

**DODATNA OPREMA/MOŽNOSTI**

Poleg standardnih sestavnih delov je stroj lahko opremljen tudi z naslednjo dodatno opremo/možnostmi glede na njegovo specifično uporabo:

- |  |  |
|--|--|
| 1. Akumulatorji GEL                              | 6. Rezila strgala iz poliuretana                     |
| 2. Elektronski akumulatorski polnilnik           | 7. Sistem za mešanje kemičnih preparatov             |
| 3. Krtače iz različnih materialov                | 8. Sprednja in zadnja kolesa iz različnih materialov |
| 4. Blazinice iz različnih materialov             | 9. Urni števec                                       |
| 5. Varovalo proti škropljenju oziroma pljuskanju |  |

Za več informacij v zvezi s temi dodatki, se obrnite na pooblaščenega prodajalca.

**TEHNIČNI PODATKI**

Model	SCRUBTEC 545B	SCRUBTEC 545BL	SCRUBTEC 553B	SCRUBTEC 553BL	SCRUBTEC BOOST 5
Prostornina posode za raztopino	42 litrov				
Prostornina posode za odpadno vodo	42 litrov				
Dolžina stroja	1.190 mm		1.228 mm		
Širina strgala	760 mm				
Širina stroja brez strgala	512 mm		540,8 mm		
Višina stroja	1.058 mm				
Širina čiščenja	450 mm		530 mm		510 mm
Premer sprednjih koles	200 mm				
Premer zadnjega kolesa	100 mm				
Specifičen pritisk na tla koles spredaj in zadaj	0,9 N/mm <sup>2</sup> - 3 N/mm <sup>2</sup>				
Premer krtače	450 mm		530 mm		
Velikost krtače BOOST®	-		-		355 x 508 mm
Pritisk krtače, funkcija dodatnega pritiska ni vključena	19,0 kg		20,5 kg		18 kg
Pritisk krtače, funkcija dodatnega pritiska je vključena	Neobvezno	29 kg	Neobvezno	30 kg	34 kg
Vrednosti pretoka raztopine	0 ÷ 1,6 L/min				
Odstotek čistila v sistemu za kemično mešanje	0,4 % - 2,5 %				
Raven zvočnega tlaka na delovni postaji (ISO 11201, ISO 4871, EN 60335-2-72) (LpA)	66 dB(A) ± 3 dB(A)				
Raven hrupa stroja (ISO 3744, ISO 4871, EN 60335-2-72) (LwA)	84 dB(A)				
Vibracija v višini rok upravljavca (ISO 5349-1, EN 60335-2-72)	< 2,5 m/s <sup>2</sup>				
Maks. vzpon med delom	2 %				
Moč motorja pogonskega sistema	—	200 W	—	200 W	
Maks. hitrost hoda	—	4,5 km/h	—	4,5 km/h	
Moč motorja sesalnega sistema	330 W				
Zmogljivost zanke sesalnega sistema	1.055 mm H <sub>2</sub> O				
Moč motorja krtač	480 W				560 W
Hitrost krtače	153 vrt./min				2250 vrt./min
Standardni akumulatorji	(2 x 12 V) 95 - 165 Ah @ 20 h				
Velikost akumulatorskega predelka (širina x dolžina x višina)	350 x 350 x 300 mm				
Teža brez akumulatorjev in s praznimi posodami	81 kg	96 kg	81 kg	96 kg	92 kg
Največja teža z akumulatorji in s polnimi posodami	213 kg	229 kg	213 kg	229 kg	182 kg

## NAČRT OŽIČENJA

## Tipka

BAT	Akumulator 24 V
C1	Akumulatorski konektor
C2	Konektor akumulatorskega polnilnika
CH	Akumulatorski polnilnik (neobvezno)
EB1	Funkcijska elektronska plošča
EB2	Elektronska plošča pogonskega sistema (*)
ES1	Elektromagnetna stikala za krtačo
ES2	Rele sesalnega sistema
EV1	Avtomatski kontrolni ventil za čistilo (neobvezno)
F1	Varovalka nosilne enote
F2	Varovalka sesalnega sistema
F3	Varovalka pogonskega sistema (*)
F4	Varovalka signalnega tokokroga
F5	Varovalka za odklop krtače
F6	Varovalka za črpalko
HM	Urni števec (izbirno)
K1	Ključ za vžig
M1	Motor krtače
M2	Motor sesalnega sistema
M3	Motor pogonskega sistema (*)
M5	Črpalka za čistilo (neobvezno)

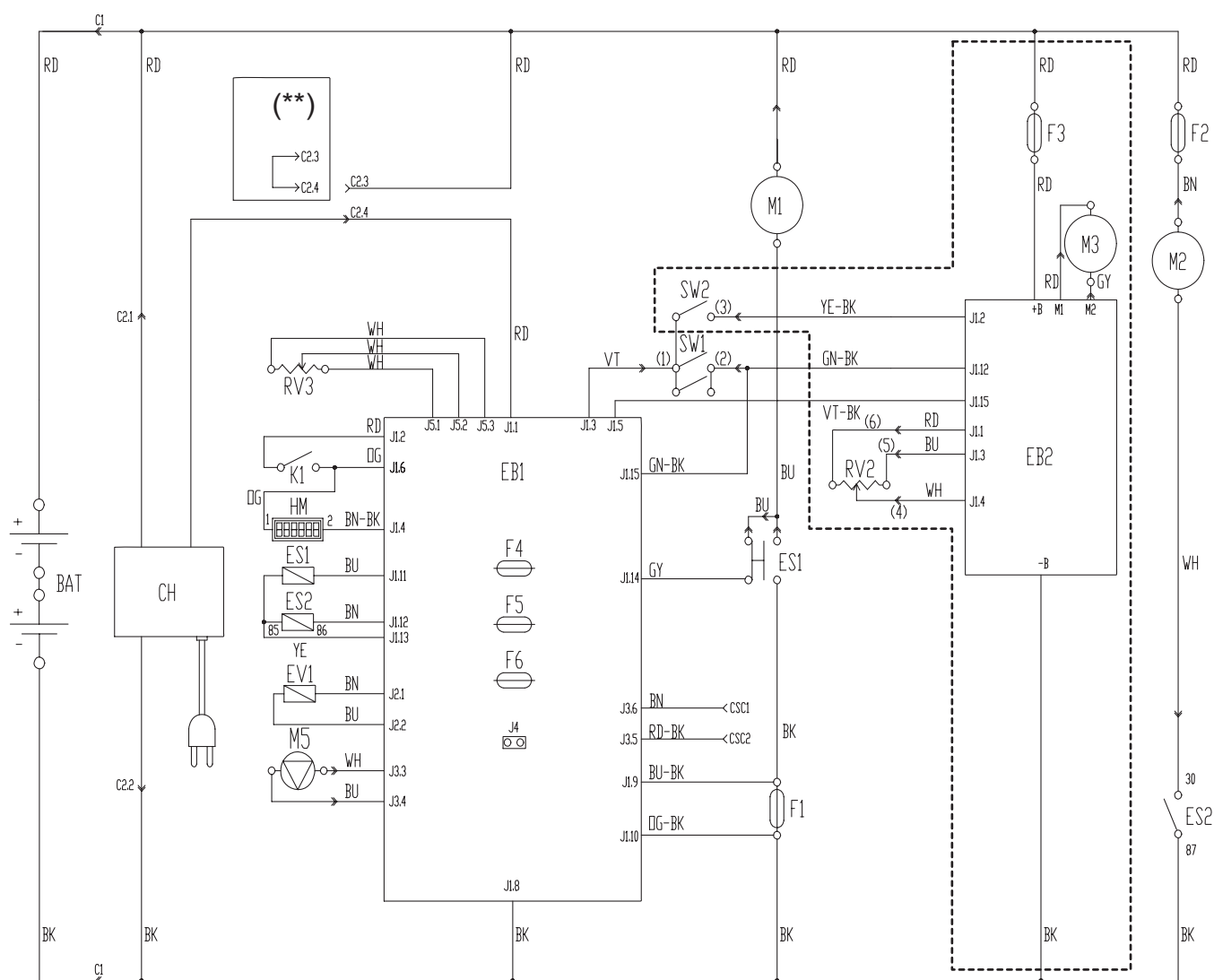
RV2	Potenciometer za največjo hitrost (*)
RV3	Potenciometer za % čistilnega sredstva (neobvezno)
SW1	Stikalo za vklop krtače/pogonskega sistema
SW2	Stikalo za vzvratno prestavo (*)

(\*) Samo za SCRUBTEC 545BL, 553BL in BOOST 5

(\*\*) Samo za stroje brez akumulatorskega polnilnika na krovu

## Barvne kode

BK	Črna
BU	Modra
BN	Rjava
GN	Zelena
GY	Siva
OG	Oranžna
PK	Roza
RD	Rdeča
VT	Vijolična
WH	Bela
YE	Rumena



P100128

## UPORABA



### OPOZORILO!

*Na določenih mestih stroja so lepilne ploščice, ki označujejo:*

- **NEVARNOST**
- **OPOZORILO**
- **POZOR**
- **POSVET**

Pri prebiranju priročnika mora biti delavec posebej pozoren na simbolov, ki so označeni na ploščicah. (Glej poglavje »Vidni simboli na stroju«).

Teh ploščic ni dovoljeno prekriti in jih je treba takoj zamenjati, ko se poškodujejo.

## PREVERJANJE/NASTAVLJANJE AKUMULATORJA NA NOVI STROJ



### OPOZORILO!

*Če so akumulatorji nepravilno nameščeni ali povezani, se lahko električne komponente stroja resno poškodujejo. Akumulatorje lahko instalirajo le ustrezno usposobljeni delavci. Nastavite funkcijsko elektronsko ploščo in akumulatorski polnilnik (neobvezno) glede na vrsto uporabljenih akumulatorjev (WET ali GEL).*

*Pred namestitvijo preverite akumulatorje, če niso poškodovani.*

*Izključite akumulatorski konektor in vtič akumulatorskega polnilnika.*

*Z akumulatorji delajte skrbno.*

*Namestite zaščitni kapi akumulatorskih sponk, dostavljeni s strojem.*

Stroj deluje na dva akumulatorja 12 V, ki ju je treba povezati po načrtu (56).

Stroj se lahko dobavi na enega od naslednjih načinov:

#### a) Akumulatorji (WET ali GEL) so nameščeni in pripravljeni za uporabo

1. Preverite, če so akumulatorji priključeni na stroj s konektorjem (12).
2. Vstavite ključ za vžig (80) in ga obrnite na »I«.  
Ko zasveti zelen signalni indikator (81a), so akumulatorji pripravljeni za uporabo.  
Če zasvetita rumen ali rdeč signalni indikator (81b ali 81c), je treba akumulatorje napolniti (glej postopek v poglavju »Vzdrževanje«).

#### b) Brez akumulatorjev

1. Nabavite ustrezne akumulatorje (glejte odstavek Tehnični podatki).
2. O izbiri in montaži akumulatorja se posvetujte s kvalificiranimi prodajalci akumulatorjev.
3. Stroj in akumulatorski polnilnik (če je na voljo) nastavite ustrezno vrsti nameščenega akumulatorja (WET ali GEL), kot opisano v naslednjem odstavku.

## NAMESTITEV AKUMULATORJA IN NASTAVITEV TIPA AKUMULATORJA (WET ALI GEL)

Elektronsko ploščo stroja in akumulatorski polnilnik (če je na voljo) nastavite ustrezno vrsti nameščenega akumulatorja (WET ali GEL), kot opisano spodaj:

### Nastavitev stroja

1. Ključ za vžig (80) obrnite na »I« in v prvih nekaj sekundah skrbno opazujte obratovanje stroja:
  - Če utripa zelena LED (81a), je stroj nastavljen na GEL.
  - Če utripa rdeča LED (81c), je stroj nastavljen na WET.
2. Nastavitev spremenite, kot sledi.
3. Stroj ugasnete tako, da ključ za vžig prestavite (80) na »0«.
4. Hkrati pritisnite in zadržite stikali (71) in (73), nato ključ za vžig (80) prestavite na »I«.
5. Stikali (71) in (73) spustite vsaj 8 sekund po zagonu motorja.
6. V naslednjih 3 sekundah ponovno pritisnite in nekaj sekund pritiskajte na stikalo (73); počakajte, da začne utripati signalna svetilka za želeno nastavitev (kot je opisano v 1. koraku).

### Nastavitev akumulatorskega polnilnika (za stroje z akumulatorskim polnilnikom)

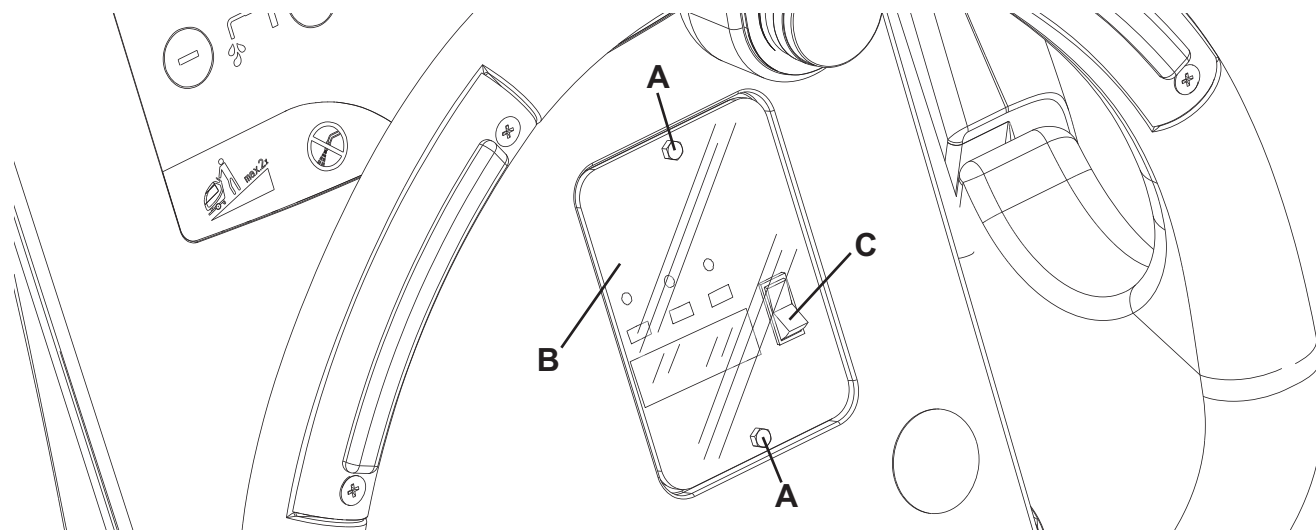
7. Odstranite vijake kontrolnega okna za podatke akumulatorskega polnilnika (A, slika 1).
8. Odstranite okno (B).
9. Izbirno stikalo za akumulatorski polnilnik (C) nastavite na WET za svinčene akumulatorje ali na GEL za gel akumulatorje.
10. Montirajte okno (B) in privijte vijake (A).

### Namestitev akumulatorja

11. Odklopite akumulatorski konektor (12).
12. Odprite pokrov (22) in če zbiralna posoda za odpadno vodo (21) ni prazna, jo izpraznite s pomočjo odtočne cevi (16).
13. Previdno dvignite rezervoar (40).
14. Stroj je opremljen s kabli, na katere lahko namestite 2 akumulatorja 12 V. Previdno dvignite akumulatorje na predelek in jih pravilno namestite.
15. Napeljite in namestite akumulatorski kabel, kot kaže diagram (56); nato skrbno privijte matico na vsako sponko.
16. Namestite zaščitno kapo na vsako sponko in povežite akumulatorski konektor (12).

### Polnjenje akumulatorja

17. Do konca napolnite akumulatorje (glej postopek v poglavju »Vzdrževanje«).



Slika 1

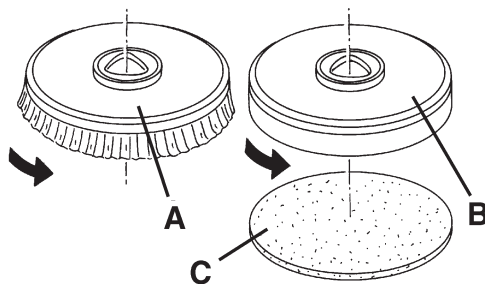
P100105



## PRED ZAGONOM STROJA

### Namestiti/odstraniti krtačo ali držalo blazinice (za SCRUBTEC 545B – 545BL – 553B – 553BL)

1. Stroj lahko opremite ali s krtačo (A, slika 2) ali z držalom blazinice (B) z blazinico (C) in ustrezno nosilno enoto, in sicer odvisno od namena oziroma izbranega čiščenja.
2. Vstavite ključ za vžig (80) in ga obrnite na »I«.
3. Če je na voljo, regulator hitrosti (84) nastavite na prosti tek tako, da ga obrnete v nasprotni smeri urnega kazalca.
4. Krtačo (A) ali držalo blazinice (B) namestite pod nosilno enoto (18).
5. Nosilno ploščo spustite na krtačo tako, da pritisnete na pedal (11).
6. Ključ za vžig (80) prestavite na »I«.
7. Pritisnite na gumb »One-Touch« (en dotik) (71).
8. Pritisnite na enega od gumbov (83), da vklopite krtačo/držalo blazinice, nato stikalo spustite. Po potrebi ponavljajte postopek, dokler se krtača ne vklopi.



Slika 2

S311334



#### OPOZORILO!

(Le za SCRUBTEC 545BL in 553BL): Regulator hitrosti (84) obrnite v nasprotni smeri urnega kazalca, tako da začne stroj teči z najmanjšo hitrostjo.

Za vklop krtače pritisnite na enega od gumbov (83), da se vključi motor krtače/držala blazinice.

9. Krtačo odstranite tako, da dvignete nosilno ploščo s pritiskom na pedal (11), nato pritisnete na odklopni gumb (75) in počakajte, da se krtača spusti na tla.  
Ključ za vžig (80) obrnite na »0«.

### Tipi krtač in navodila za uporabo (za SCRUBTEC 545B – 545BL – 553B – 553BL) (samo predlogi)

Modeli	Midlite Grit 180	Midgrit 240	Prolene	Prolite	Union Mix
Običajno čiščenje:					
Beton					
Tla Terrazzo					
Keramične ploščice/lomljenci					
Marmor					
Vinilne ploščice					
Gumirane ploščice					
Poliranje:					
Gumirane ploščice					
Marmor					
Vinilne ploščice					

**Namestitev/odstranitev blazinice (za SCRUBTEC BOOST 5)**

1. Stroj je opremljen z blazinicami (58), ki ustrezajo vrsti tal, ki se čistijo.
2. Ključ za vžig (80) obrnite na »0«.
3. Dvignite nosilno ploščo (57) tako, da pritisnete na stopalko (11).
4. Namestite blazinice (58), tako da se vklopi nosilna plošča BOOST.
5. Če želite odstraniti blazinico, opravite navodila 2 do 4 v obratnem vrstnem redu.

**Namestitev strgala**

1. Namestite strgalo (25) in ga pritrdite z ročicami (26), nato na strgalo povežite sesalno cev (15).
2. Z ročico (27) nastavite strgalo, tako da se rezilo - po vsej dolžini - stika s tlemi.

**Polnjenje posode za raztopino ali vodo za čiščenje**

POMNI

*Če je stroj opremljen s sistemom za mešanje kemičnih preparatov (gumb za nastavljanje (77) (neobvezno)), je treba rezervoar napolniti s čisto vodo, v nasprotnem primeru je treba rezervoar napolniti z raztopino.*

3. (Za stroje brez sistema za mešanje kemičnih preparatov)  
Skozi polnilnik (37) rezervoar (20) napolnite z raztopino, ustrezno za predvideno delo.  
Rezervoarja za raztopino ne napolnite do vrha, ampak pustite nekaj centimetrov pod robom. Za orientacijo uporabite cev (17).  
Skrbno upoštevajte navodila za redčenje, ki so označena na etiketi na embalaži kemičnega izdelka, ki ga boste uporabili za pripravo raztopine.  
Temperatura raztopine ne sme preseči 40 °C.

**OPOZORILO!**

*Uporabljajte le raztopine, ki se penijo manj in niso vnetljive, namenjene za čiščenje s samodejnim ribanjem.*

(Za stroje s sistemom za mešanje kemičnih preparatov)  
Rezervoar (20) napolnite s čisto vodo, in sicer skozi vrat za polnjenje (37).  
Posode za čisto vodo ne napolnite do vrha, pustite nekaj centimetrov od roba.  
Temperatura vode ne sme preseči 40 °C.

**Zamenjava posode za čistilo (za stroje s sistemom za kemično mešanje)**

1. Odprite pokrov (22) in če zbiralna posoda za odpadno vodo (21) ni prazna, jo izpraznite s pomočjo odtočne cevi (16).
2. Previdno dvignite rezervoar (40).
3. Odvijte čep (46) skupaj s cevjo na posodi za čistilo (45).
4. Snemite prazno posodo z ohišja in jo zamenjajte z novo.
5. Pravilno namestite cev in privijte vtič na posodo za čistilo.

**POZOR!**

*O nabavi in tipu čistila se posvetujte na pooblaščenem servisu.*



POMNI

*Če gre za nov sistem ali sistem, ki ste ga izpraznili za čiščenje itd., preden stroj vključite, počakajte, da se cevi do konca napolnijo.*

## ZAGON IN ZAUSTAVITEV STROJA

### Zagon stroja

1. Pripravite stroj, tako kot je opisano v predhodnem poglavju.
2. Vstavite ključ za vžig (80) in ga obrnite na »I«.  
Prepričajte se, da zeleni signalni indikator (81a) zasveti (akumulatorji so polni).  
Če zasveti rumena ali rdeča LED (81b) ali (81c), preklopite stikalo za vžig nazaj na »0« in napolnite akumulatore (glejte poglavje Vzdrževanje).
3. Stroj zapeljite na delovni mesto:
  - S potiskanjem stroja in z obema rokama na krmilu (2) (le za SCRUBTEC 545B in 553B).
  - S potiskanjem stroja in z obema rokama na krmilu (2) ter s pritiskom na stikalo (83) za premik naprej ali s hkratnim pritiskom na stikalo (83) in na stikalo (78) za premik nazaj (le za SCRUBTEC 545BL, 553BL in BOOST 5).
 Hitrost hoda naprej lahko nastavite z regulatorjem (84).
4. Z ročico (10) spustite strgalo (25).
5. Pritisnite na pedal (11), da spustite nosilno ploščo krtače.
6. Pritisnite na gumb »One-Touch« (en dotik) (71).
7. Po potrebi pritiskajte na gumba za upravljanje pretoka vode za čiščenje (82) – odvisno od vrste predvidenega čiščenja.
8. Začnite čistiti tako, da premaknete stroj, kot opisano v 3. koraku.  
Po potrebi z regulatorjem (84) nastavite največjo hitrost.
9. Če želite uporabiti samo sesalni sistem, dvignite nosilno ploščo krtače tako, da pritisnete na pedal (11) in gumb za sesalni sistem (73).



**POMNI**

*Za premik stroja naprej pritisnite na levi ali desni gumb (83) ali na oba.*

### Zaustavitev stroja

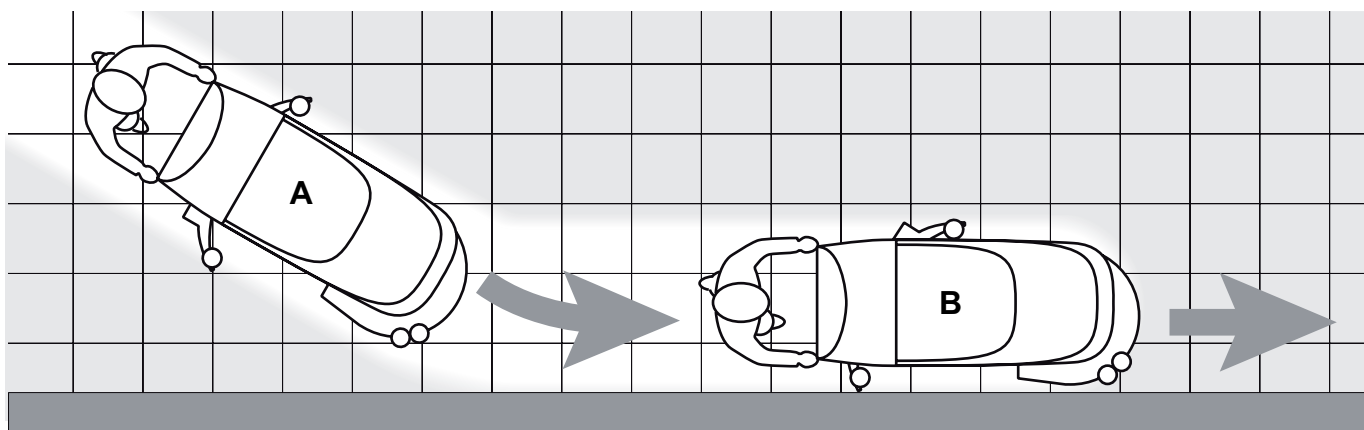
10. Stroj zaustavite s krmilom (2) (le za SCRUBTEC 545B in 553B).  
Stroj zaustavite tako, da spustite stikala (83) (le za SCRUBTEC 545BL, 553BL in BOOST 5).
11. Krtačo in sesalni sistem izključite tako, da pritisnete na gumb »One Touch« (71).
12. Dvignite nosilno ploščo krtače tako, da pritisnete na pedal (11).
13. Z ročico (10) dvignite strgalo (25).
14. Prepričajte se, da se stroj ne more premikati sam od sebe.

### OBRATOVANJE STROJA (ČIŠČENJE/SUŠENJE)

1. Stroj zaženite kot opisano v predhodnem poglavju.
2. Po potrebi pritiskajte na gumba za upravljanje pretoka vode za čiščenje (82) – odvisno od vrste predvidenega čiščenja.
3. Po potrebi zaustavite stroj in z ročico (27) nastavite strgalo, tako da se rezilo - po celi dolžini - stika s tlemi.
4. Po potrebi zaustavite stroj in zavrtite nastavitveno krmilo (28); če ga zavrtite v smeri urnega kazalca ali v nasprotni smeri urnega kazalca, nastavite hitrost hoda stroja naprej.
5. Po potrebi zaustavite stroj in obrnite ročico za nastavljanje hitrosti hoda naprej (29) (le za SCRUBTEC 545B in 553B), kot prikazano spodaj:
  - Če želite povečati hitrost hoda naprej, krmilo zavrtite v nasprotni smeri urnega kazalca.
  - Če želite zmanjšati hitrost hoda naprej, krmilo zavrtite v smeri urnega kazalca.

**POMNI**

Za pravilno strganje/sušenje tal ob stenah podjetje Nilfisk priporoča, da se steni približate z desno stranjo stroja, kot kaže slika 3.



P100106A

Slika 3

**POZOR!**

Ne poškodujte talne površine, zato izključite krtačo, ko stroj stoji na mestu, predvsem če je vključena funkcija dodatnega pritiska.

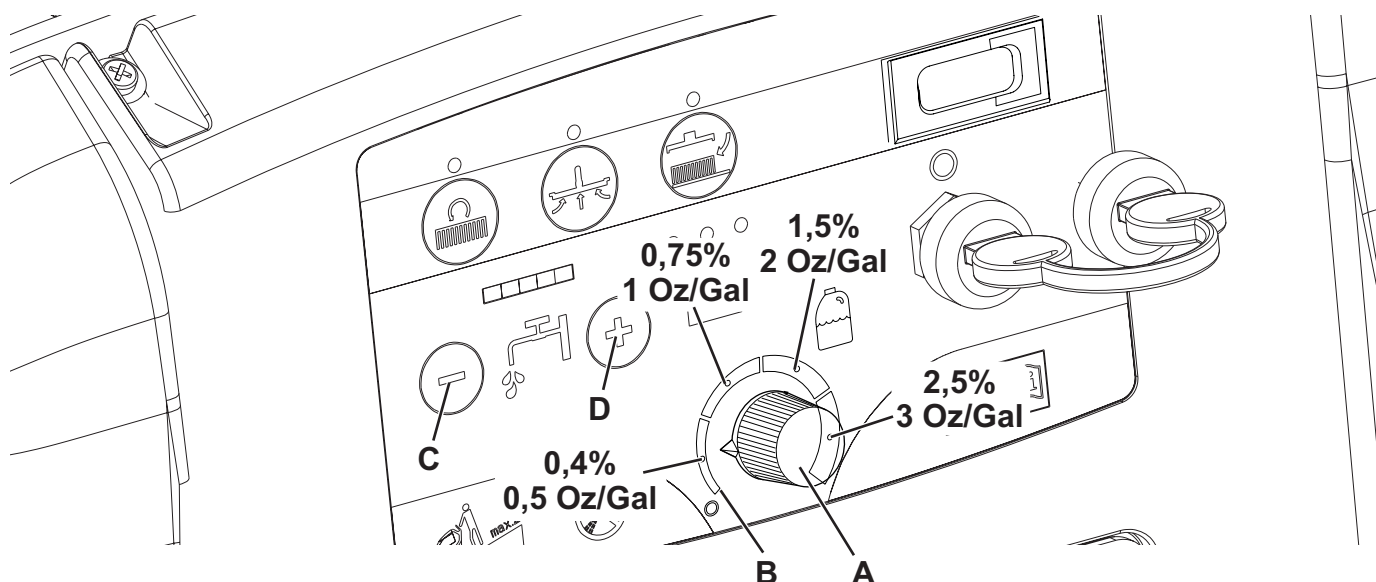
**Nastavitev pretoka čistila**

(Za stroje s sistemom za mešanje kemičnih preparatov)

1. Zavrtnite gumb (A, slika 4) v smeri urnega kazalca ali nasprotni smeri urnega kazalca za povečanje ali zmanjšanje koncentracije čistilnega sredstva.
2. Povprečne koncentracije čistilnega sredstva, ki ustrezajo 4 mestom barvne skale (B), so označene v sliki.
3. Za nastavitev količine čistilnega sredstva na nič zavrtnite gumb (A) do konca v nasprotni smeri urnega kazalca.

**POMNI**

Koncentracija čistilnega sredstva se ne spremeni, tudi če spremenite pretok vode za čiščenje z gumbom (C) ali (D).



P100107

Slika 4

### Delo z vključeno funkcijo dodatnega pritiska krtače

Trdovratno umazanijo poskusite odstraniti z vklopom funkcije dodatnega pritiska krtače, in sicer s potiskom pedala (11) v položaj (11c).



#### POZOR!

*Če pride do preobremenitve motorja krtače zaradi tujih snovi in materialov, ki preprečujejo vrtenje teh delov, ali zaradi zelo agresivnih tal/krtač, varnostni sistem v približno eni minuti neprekinjene preobremenitve zaustavi motor.*

*Na preobremenitev opozarjajo tri signalne luči (81a, 81b, 81c), ki utripajo hkrati.*

*V primeru preobremenitve, medtem ko je vključena funkcija dodatnega pritiska (11c), preklopite položaj stopalke na (11b). Če se preobremenitev nadaljuje, se krtača zaustavi.*

*Za ponovni zagon, potem ko so se krtači zaustavili zaradi preobremenitve, obrnite ključ za vžig (80) v položaj »0« in stroj zaustavite. Vključite stroj tako, da ključ za vžig prestavite (80) na »I«.*

### Praznjenje akumulatorja med delom

Dokler ne začne svetiti zelen signalni indikator (81a), akumulatorji zagotavljajo normalno obratovanje stroja.

Ko zelen signalni indikator (81a) ugasne in začne svetiti rumen signalni indikator (81b), priporočamo, da napolnite akumulatorje, saj je preostale avtonomije le še nekaj minut (odvisno od lastnosti akumulatorja in predvidenega dela).

Ko zasveti rdeč signalni indikator (81c), avtonomije stroja ni več. Po nekaj sekundah se krtača samodejno izključi, medtem ko sesalni sistem in (le za SCRUBTEC 545BL, 553BL in BOOST 5) pogonski sistem ostaneta vključena, tako da se dokonča sušenja tal in premik stroja na določeno mesto za polnjenje.



#### POZOR!

*Ne uporabljajte stroja z iztrošenimi akumulatorji; na ta način preprečite poškodbe akumulatorjev in zmanjšanje dobe delovanja akumulatorjev.*

### PRAZNJENJE POSOD

Samodejni izklopni sistem plovca (36) izključi sesalni sistem, ko je posoda za odpadno vodo (21) polna.

Izklop sesalnega sistema se signalizira z nenadnim povečanjem frekvence hrupa motorja sesalnega sistema in nesušenjem tal.



#### POZOR!

*Če se sesalni čistilec izključi po nesreči (npr. aktiviran je pretok zaradi sunkovitejšega premika stroja), omogočite delovanje stroja na sledeči način: s pritiskom na gumb (73) izključite delovanje sesalnega čistilca, nato odprite pokrov (22) in preverite, da se je pretok znotraj rešetke (36) znižal do vodne gladine. Nato zaprite pokrov (22) in s pritiskom na gumb (73) vključite sesalni sistem.*

Polno zbiralno posodo (21) izpraznite, kot opisano v nadaljevanju.

### Praznjenje rezervoarja za odpadno vodo

1. Zaustavite stroj.
2. Dvignite nosilno ploščo krtače tako, da pritisnete na pedal (11).
3. Z ročico (10) dvignite strgalo (25).
4. Stroj zapeljite na določeno mesto za odlaganje.
5. S cevjo (16) izpraznite posodo za odpadno vodo. Nato ga sperite s čisto vodo.

### Praznjenje posode za raztopino

6. Opravite korake 1 do 4.
7. S cevjo (17) izpraznite posodo za raztopino. Nato ga sperite s čisto vodo.

### PO KONČANI UPORABI STROJA

Po delu, a preden zapustite stroj:

1. Odstranite krtačo, kot je opisano v zadevnem poglavju.
2. Izpraznite rezervoarja (20 in 21), kot opisano v predmetnih poglavjih.
3. Opravite redno dnevno vzdrževanje (glej poglavje »Vzdrževanje«).
4. Preden stroj parkirajte na suho in čisto mesto, dvignite krtačo in strgalo ali ju snemite.

## DALJŠE MIROVANJE STROJA

Če stroja ne boste uporabljali več kot 30 dni, ukrepajte, kot sledi:

1. Opravite postopke, kot je opisano v poglavju »Po uporabi stroja«.
2. Odklopite akumulatorski konektor (12).

## VZDRŽEVANJE

Pravilno in redno vzdrževanje zagotavlja dolgo dobo obratovanja stroja in največjo obratovalno varnost.

V preglednici spodaj je seznam rednih vzdrževalnih del. Časovni intervali se lahko spremenijo glede na delovne pogoje; intervale naj določi oseba, ki je zadolžena za vzdrževanje.



### OPOZORILO!

**Dela se lahko izvajajo, ko je stroj izključen in akumulator odklopljen.**

**Pred začetkom vzdrževalnih del skrbno preberite navodila v poglavju Varnost.**

Vsa redna ali izredna vzdrževalna dela morajo opraviti usposobljeni delavci ali na pooblaščenem servisu.

V tem priročniku so opisana samo najbolj enostavna in običajna vzdrževalna dela.

Za druga vzdrževalna dela, ki so označena v tabeli načrtovanih vzdrževalnih del, glejte priročnik za servisiranje, ki ga dobite v pooblaščenemu servisnemu centru.

## TABELA REDNIH VZDRŽEVALNIH DEL

Postopek	Vsak dan ali po uporabi stroja	Na teden	Vsaki šest mesecev	Na leto
Polnjenje akumulatorja				
Čiščenje strgala				
Čiščenje krtače/blazinice				
Čiščenje rezervoarja in sesalne mreže s plovcem in pregled tesnila pokrov				
Čiščenje in izpust iz sistema za mešanje kemikalij (neobvezno)				
Pregled rezila strgala				
Čiščenje filtra za raztopino				
Čiščenje motornega filtra sesalnega sistema				
Preverjanje nivoja tekočine v MOKREM akumulatorju				
Zamenjava razila strgala				
Pregled ali zamenjava grafitne krtačke motorja za krtačo				(1)
Pregled ali zamenjava grafitne krtačke motorja sesalnega sistema				(1)
Pregled in zamenjava grafitne krtačke motorja pogonskega sistema (le za SCRUBTEC 545BL, 553BL in BOOST 5)				(1)
Zamenjava blažilnikov vibracij (le za BOOST 5)				(1)

(1) Ta postopek vzdrževanja lahko izvajajo le delavci na pooblaščenem servisu Nilfisk .

## PREGLAD OBRATOVALNIH UR STROJA

(Velja le, če je stroj opremljen z urnim števcem)

1. Ključ za vžig (80) prestavite na »I«.
2. Pritisnite na gumb (73) in z urnega števca (79) odčitajte skupno število obratovalnih ur (čiščenje/sušenje) stroja.
3. Pritisnite ponovno na gumb (73).
4. Ključ za vžig (80) obrnite na »0«.



## POLNJENJE AKUMULATORJA



### POMNI

Akumulatorje polnite, ko zasveti rumen ali rdeč signalni indikator (81b ali 81c), ali po vsakem delovnem ciklu.



### POZOR!

Stanje napolnjenosti vpliva na daljšo dobo delovanja akumulatorjev.



### POZOR!

Ko so akumulatorji prazni, jih kar najhitreje spet napolnite, saj se v nasprotnem njihova doba krajša. Napolnjenost akumulatorjev preverite vsaj enkrat tedensko.



### POZOR!

Če stroj ni opremljen z akumulatorskim polnilnikom, uporabite zunanji akumulatorski polnilnik, ki ustreza zahtevam nameščenih akumulatorjev.



### POZOR!

Pri polnjenju akumulatorja WET se sprošča zelo eksploziven vodikov plin. Akumulatorje polnite v dobro prezračevanih prostorih, stran od odprtega ognja. Med polnjenjem akumulatorjev ne kadite. Med polnjenjem akumulatorja mora biti sestav rezervoarja odprt.



### OPOZORILO!

Med polnjenjem akumulatorjev bodite zelo previdni, saj lahko pride do iztekanja akumulatorske tekočine. Akumulatorska tekočina je korozivna. Če pride v stik s kožo ali očmi, dobro sperite z vodo in poiščite zdravniško pomoč.

### Pripravljalni postopki

1. Odprite pokrov (22) in če zbiralna posoda za odpadno vodo (21) ni prazna, jo izpraznite s pomočjo odtočne cevi (16).
2. Stroj zapeljite na določeno mesto za polnjenje.
3. Ključ za vžig (80) obrnite na »0«.
4. Previdno dvignite rezervoar (40).
5. Samo za akumulatorje WET:
  - Preverite nivo elektrolita v akumulatorju (53); po potrebi elektrolit dolijte skozi kape (54).
  - Vse kape (54) pustite med polnjenjem akumulatorja odprte.
  - Po potrebi, očistite zgornjo površino akumulatorjev.
6. Akumulatorje polnite po enem od spodnjih postopkov, odvisno od tega, ali je na voljo akumulatorski polnilnik (90).

### Polnjenje akumulatorjev z zunanjim akumulatorskim polnilnikom

7. Prepričajte se, da zunanji akumulatorski polnilnik ustreza specifikacijam stroja; glejte predmeten priročnik. Napetost akumulatorskega polnilnika mora biti 24 V.
8. Odklopite akumulatorski konektor (12) in ga povežite na zunanji akumulatorski polnilnik.
9. Akumulatorski polnilnik povežite na omrežno napetost.
10. Po končanem polnjenju odklopite polnilnik z električnega omrežja in akumulatorskega konektorja (12).
11. (Le za akumulatorje WET) Preverite nivo elektrolita v akumulatorju in zaprite vse kape (54).
12. Povežite akumulatorski konektor (12) na stroj.
13. Previdno spustite rezervoar (40).

### Polnjenje akumulatorjev z (neobveznim) polnilnikom, nameščenim na stroj

14. Povežite kabel akumulatorskega polnilnika (6) na omrežno napetost (napetost in frekvenca morata ustrezati vrednostim akumulatorskega polnilnika, ki so zapisane na ploščici s serijsko številko stroja (34)).  
Ko se akumulatorski polnilec poveže z električnim omrežjem, vse funkcije stroja samodejno prenehajo delovati. Če sveti rdeča LED (94) na nadzorni plošči akumulatorskega polnilnika, se akumulatorji polnijo.
15. Ko zasveti zelena LED (92), to pomeni, da je polnjenje akumulatorja končano.
16. Ko se polnjenje zaključi, izvlecite vtič kabla akumulatorskega polnilnika (6) iz električnega omrežja in ga navijte okoli ohišje na stroju (7).
17. Previdno spustite rezervoar (40).



### POMNI

Za nadaljnje informacije o akumulatorskem polnilniku (90), glejte predmeten priročnik.

## ČIŠČENJE STRGALA



### POMNI

Če želite, da bo stroj dobro sušil, mora biti strgalo čisto, rezila pa v dobrem stanju.



### POZOR!

Pri čiščenju strgala se priporoča uporaba zaščitnih rokavic; nevarnost ostrih odpadkov.

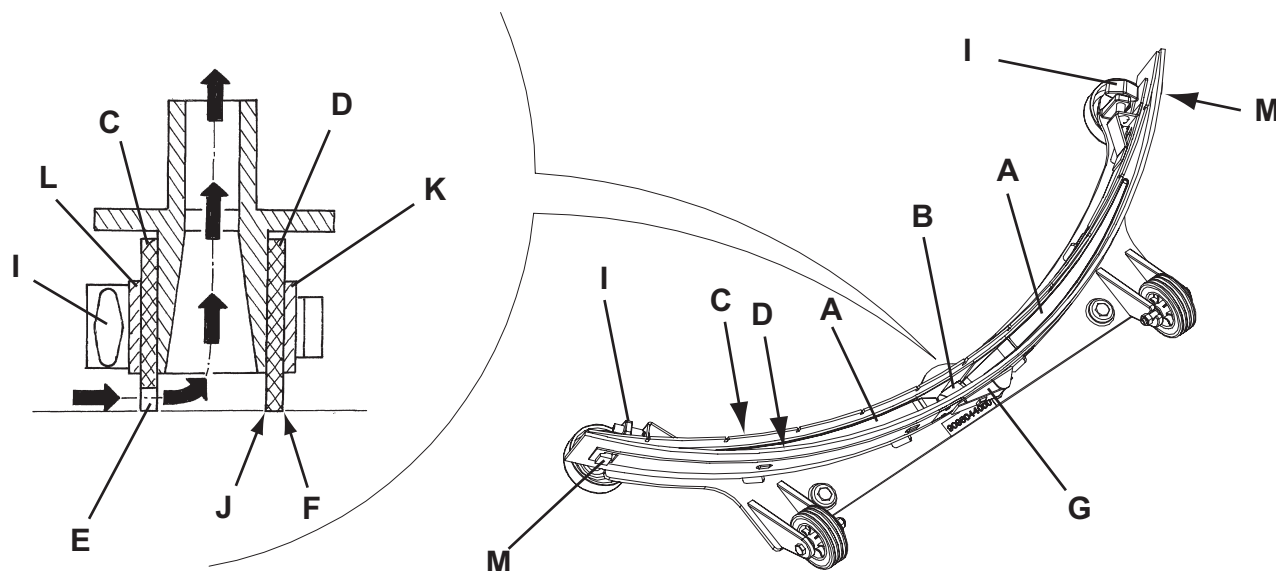
1. Stroj zapeljite na ravno.
2. Ključ za vžig (80) obrnite na »0«.
3. Z ročico (10) spustite strgalo (25).
4. Sprostite ročice (26) in odstranite strgalo (25).
5. S strgala odklopite sesalno cev (15).
6. Sperite in očistite strgalo (slika 4). Posebej skrbno očistite predelke (A, sl. 4) in sesalno odprtino (B); očistite vso umazanijo in odpadke. Prepričajte se, da rezilo spredaj (C) in rezilo zadaj (D) nista kakor koli poškodovana; poškodovana rezila zamenjajte (glejte naslednje poglavje).
7. Strgalo namestite v nasprotnem vrstnem redu demontaže.

## PREGLED REZIL STRGALA IN ZAMENJAVA

1. Očistite strgalo (slika 5) tako kot je opisano v predhodnem poglavju.
2. Preverite, če sta rob (E, slika 5) sprednjega rezila (C) in rob (F) zadnjega rezila (D) v isti višini po dolžini; po potrebi nastavite višino, kot sledi:
  - Odstranite povezovalno palico (G), odklopite zadržala (M) ter nastavite rezilo zadaj (D); nato vklopite zadržala in namestite povezovalno palico.
  - Sprostite ročice (I) in nastavite sprednje rezilo (C); nato ponovno pritrдите ročice.
3. Preglejte rezilo spredaj (C) in rezilo zadaj (D), če sta morda poškodovana, razpočena ali natrgana; po potrebi rezili zamenjajte, kot sledi. Preverite, da sprednji rob (J) rezila zadaj ni obrabljen; po potrebi rezilo obrnite okoli in na mesto obrabljenega postavite nepoškodovani rob. Če so obrabljeni tudi ostali robovi, rezilo zamenjajte, kot sledi:
  - Odstranite povezovalno palico (G), odklopite zadržala (M) in odstranite zadrževalni trak (K) ter zamenjajte/obrnite rezilo zadaj (D). Rezilo montirajte v nasprotnem vrstnem redu demontaže.
  - Odvijte ročice (I) in odstranite zadrževalni trak (L), nato zamenjajte rezilo spredaj (C). Rezilo montirajte v nasprotnem vrstnem redu demontaže.

Po zamenjavi (ali obračanju) rezil nastavite višino, kot opisano v prejšnjem koraku.

4. Povežite sesalno cev na strgalo (15).
5. Namestite strgalo (25) in privijte ročice (26).
6. Po potrebi nastavite ročico za nastavljanje strgala (27).



Slika 5

S311336

## ČIŠČENJE KRTAČE/BLAZINICE



### POZOR!

*Za čiščenje krtače/blazinice priporočamo uporabo zaščitnih rokavic; nevarnost ostrih odpadkov.*

1. Odstranite krtačo/blazinico s stroja, kot opisano v poglavju Uporaba.
2. Očistite in sperite krtačo/blazinico z vodo in čistilom.
3. Preglejte ščetine krtače; po potrebi zamenjajte poškodovano ali obrabljeno krtačo.
4. Preglejte blazinico, če je obrabljena; po potrebi blazinico zamenjajte.

## ČIŠČENJE REZERVOARJA IN SESALNE MREŽE S PLOVCEM IN PREGLED TESNILA POKROV

1. Stroj zapeljite na določeno mesto za odlaganje.
2. Ključ za vžig (80) obrnite na »0«.
3. Odprite pokrov (A, slika 6) v položaj za pranje (L).
4. S čisto vodo operite pokrov (A), posodi (B in C) in sesalno mrežo s plovcem za samodejni izklop (D). S cevmi (16 in 17) spustite vodo iz rezervoarjev.
5. Po potrebi odklopite zadržala (E) in odprite mrežo (D); izvlecite plovec (F), očistite vse sestavne dele in jih ponovno montirajte.
6. Preglejte tesnilo pokrova (G), ali je morda poškodovano.



### POMNI

*Tesnilo (G) v posodi ustvarja vakuum, potreben za sesanje odpadne vode.*

Po potrebi tesnilo (G) zamenjajte tako, da ga vzamete ven iz ohišja (H). Novo tesnilo sestavite tako, da namestite spoj (I) na sredino zadaj, kot kaže slika.

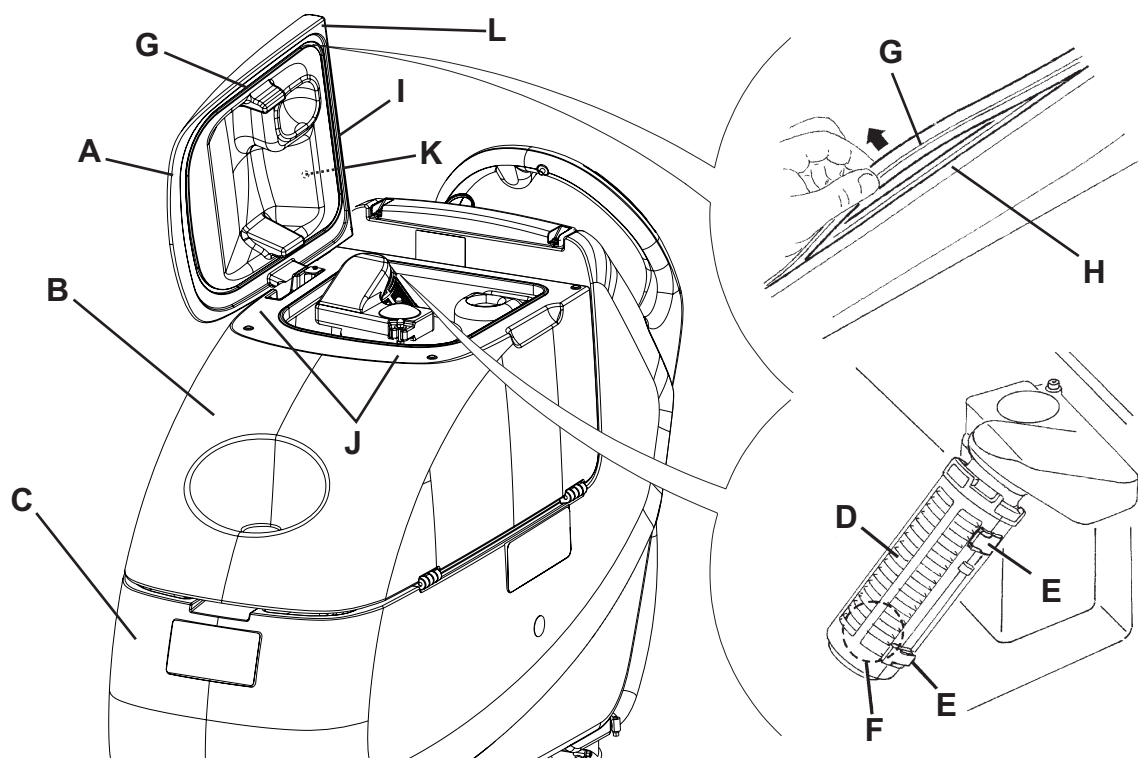
7. Preglejte površino za namestitev (J) tesnila (G), če je morda poškodovana, in če ustreza tesnilu.



### POMNI

*Luknja (K), kjer se kompenzira zrak v zračnih vrzelih pokrova, ustvarja dodaten vakuum v rezervoarju.*

8. Zaprite pokrov (A).



Slika 6

P100108

## ČIŠČENJE MOTORNEGA FILTRA SESALNEGA SISTEMA

1. Stroj zapeljite na ravno.
2. Ključ za vžig (80) obrnite na »0«.
3. Odprite rezervoar za odpadno vodo.
4. Po potrebi odtočite vodo iz rezervoarja, tako da boste videli filter.
5. Prepričajte se, da je predfilter čist. Po potrebi ga očistite z vodo in stisnjenim zrakom, ter ga namestite.
6. Opravite korake 1, 2 in 3 v obratnem vrstnem redu.

## ČIŠČENJE FILTRA ZA RAZTOPINO

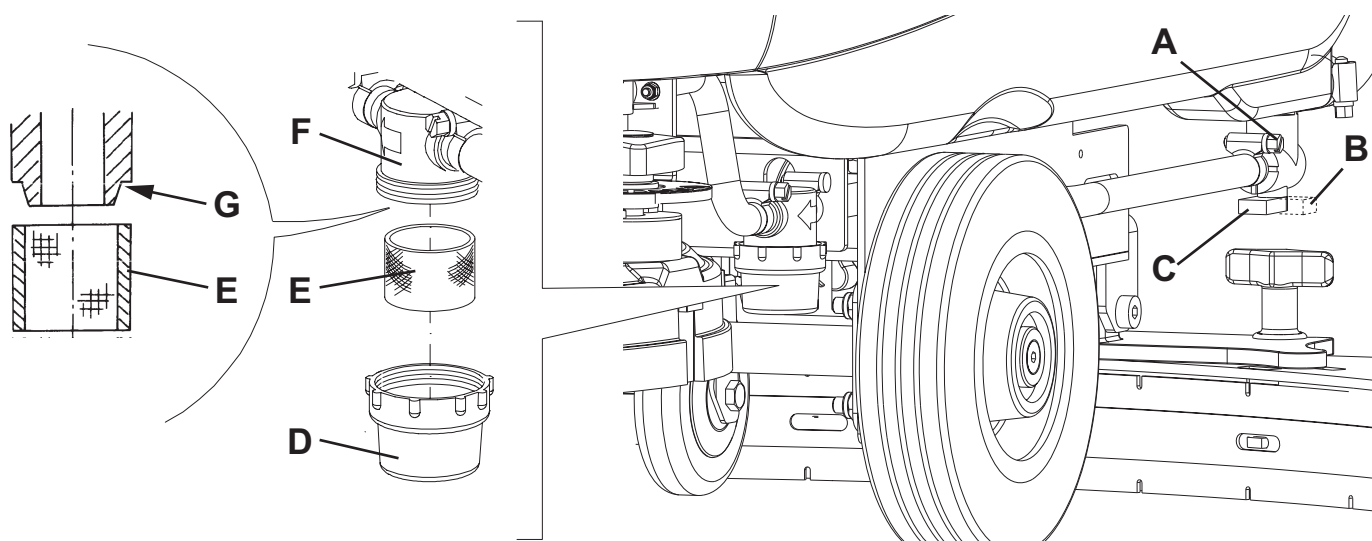
1. Stroj zapeljite na ravno.
2. Ključ za vžig (80) obrnite na »0«.
3. Zaprite pipo za raztopino (A, slika 7) pod strojem, za desnim kolesom zadaj. Ventil (A) je zaprt, ko je v položaju (B), in odprt, ko je v položaju (C).
4. Odstranite prozoren pokrov (D), nato odstranite cedilo filtra (E). Očistite in jih namestite na podporo (F).



POMNI

Cedilo filtra (E) je treba pravilno namestiti na ohišje (G) podpore (F).

5. Odprite ventil (A).



Slika 7

P100109

## ČIŠČENJE IZ SISTEMA ZA MEŠANJE KEMIKAJIJ

(Za stroje s sistemom za mešanje kemičnih preparatov)

Sistem očistite:

1. Stroj zapeljite na določeno mesto za odlaganje.
2. Odprite pokrov (22) in če zbiralna posoda za odpadno vodo (21) ni prazna, jo izpraznite s pomočjo odtočne cevi (16).
3. Zaprite pokrov (22).
4. Previdno dvignite rezervoar (40).
5. Odvijte čep (46) in odklopite cev (50) s posode (45).
6. Odstranite rezervoar.
7. Rezervoar sperite na določenem mestu za odlaganje.
8. Namestite posodo (45) in povežite cev (50).
9. Vključite sistem za mešanje kemičnih preparatov tako, da pustite teči sistem samo s čisto vodo.



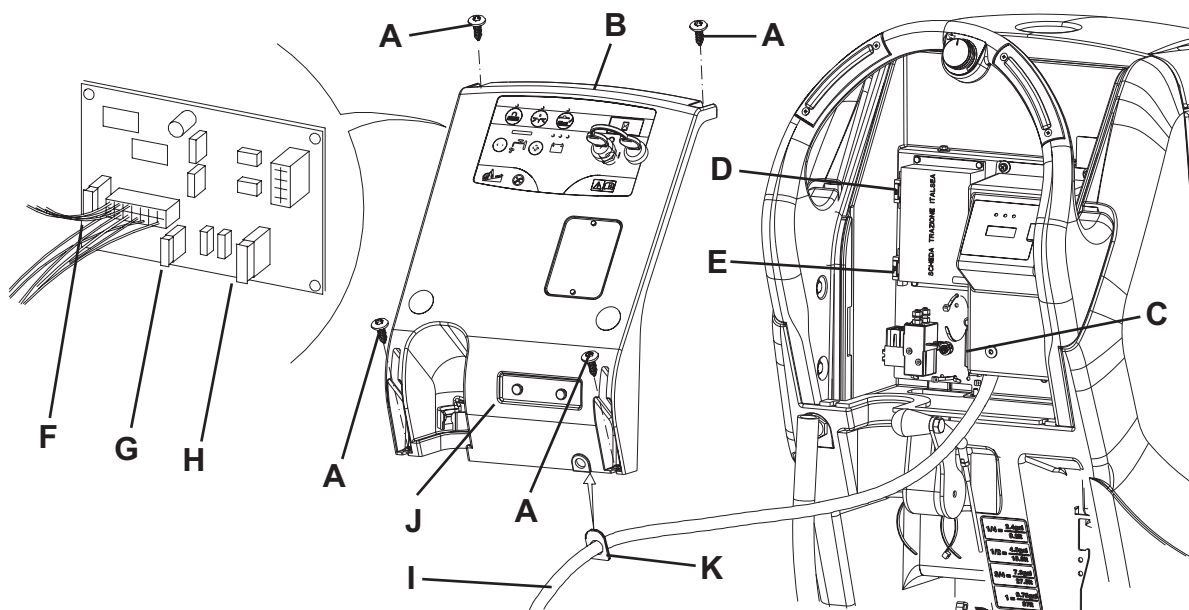
**POMNI**

*Priporočamo, da sistem za mešanje kemikalij očistite, ko je resnično umazan/zamašen in ko stroja dalj časa niste uporabljali.*

## PREGLED/ZAMENJAVA VAROVALKE

1. Odklopite akumulatorski konektor (12).
2. Premaknite v stran odtočno cev (16) za odpadno vodo.
3. Z držala za kabel (J) odstranite kabel akumulatorskega polnilnika (I, slika 8), če je na voljo.
4. Odstranite vijake (A) in previdno premaknite ploščo (B) vstran tako, da odklopite gumiran nastavek (K) z ohišja na plošči (B).
5. Pregled/zamenjava varovalk:
  - a) Varovalka za nosilno ploščo krtače F1: (40 A)
  - b) Varovalka za sesalni sistem F2: (30 A)
  - c) Varovalka za pogonski sistem F3: (30 A) (\*)
  - d) Varovalka za signalno zanko F4: (3 A)
  - e) Varovalka za odklop krtače F5: (20 A)
  - f) Varovalka za črpalko F6: (3 A)
6. Opravite korake od 1 do 4 v obratnem vrstnem redu.

(\*) Samo za SCRUBTEC 545BL, 553BL in BOOST 5



Slika 8

P100110

## ISKANJE NAPAK

Težava	Možen vzrok	Rešitev
Motorji ne delujejo; noben signalni indikator ne zasveti.	Akumulatorski konektor je odklopljen.	Povežite.
	Akumulatorji so popolnoma iztrošeni.	Akumulatorje napolnite.
Stroj se ne premakne. (Samo za SCRUBTEC 545BL, 553BL in BOOST 5)	Stroj ste zagnali s ključem za vžig in s pritiskanjem na stikala.	Ključ za vžig obrnite na »0«, nato poskusite zagnati stroj brez pritiska na stikala.
Hkrati zasvetijo signalni indikatorji (81).	Motor nosilne plošče za krtačo je preobremenjen.	Uporabite manj agresivno krtačo, ki so primerna za tla, ki se čistijo, in ne vključite funkcije za dodaten pritisk.
Krtača ne deluje, sveti rdeča LED (81c).	Akumulator je prazen.	Akumulatorje napolnite.
Sesanje odpadne vode ni zadostno.	Posoda za odpadno vodo je polna.	Izpraznite posodo.
	Cev ni povezana na strgalo.	Povežite.
	Vakuumska mreža je zalepljena ali pa je pluto običajno zaprto.	Očistite mrežo in preverite plovec.
	Strgalo je umazano ali pa so rezila strgala obrabljena ali poškodovana.	Strgalo očistite in pregledajte.
	Pokrov posode ni pravilno zaprt ali pa je poškodovano tesnilo.	Pravilno zaprite pokrov ali očistite/zamenjajte tesnilo.
Pretok raztopine do krtače ni zadosten.	Filter za raztopino je umazan.	Očistite filter.
	Rezervoar je onesnažen (odjemna cev je zamašena).	Očistite.
	Sistem za mešanje kemičnih sredstev (neobvezno) je onesnažen/zamašen.	Očistite s ciklom čiščenja.
Strgalo pušča sledi na tleh.	Pod rezili strgala so odpadki.	Odstranite odpadke.
	Rezila strgala so obrabljena, počena ali raztrgana.	Zamenjajte rezila.
	Strgalo ni bilo pravilno nameščeno s uporabo ročnega kolesa.	Nastavite ga.



### POMNI

Če je stroj opremljen z dodatnim akumulatorskim polnilnikom, stroj ne more obratovati brez njega. Če pride do motenj v delovanju akumulatorskega polnilnika, pokličite pooblaščen servisni center.

Več informacij najdete v Priročniku za servisiranje, ki ga lahko dobite v servisnih centrih Nilfisk .

## ZBIRANJE ODPADNIH DELOV

Stroj mora razstaviti kvalificirani delavec.

Preden stroj zavržete, odstranite in ločite naslednje materiale (le-te je treba zavreči v skladu z veljavno zakonodajo):

- Akumulatorji
- Krtače/blazinice
- Plastične cevi in deli
- Električne in elektronske dele (\*)

(\*) O razstavljanju in odlaganju električnih in elektronskih delov se posvetujte v najbližjem centru Nilfisk .





